

招标编号：sg202611102

## 2026年市区道路交通安全设施采购及安装工程

# 施工招标文件



招 标 人：威海市公安局交通管理支队

代理单位：山东伟鑫工程咨询有限公司

编制日期：2026年4月13日

# 目 录

第一章 招标公告	3
第二章 投标人须知	6
投标人须知前附表	6
1. 总则	11
1.1 项目概况	11
1.2 资金来源和落实情况	11
1.3 招标范围、计划工期、质量要求	11
1.4 投标人资格要求	11
1.5 费用承担	12
1.6 保密	12
1.7 语言文字	12
1.8 计量单位	12
1.9 踏勘现场	13
1.10 投标预备会	13
1.11 偏离	13
2. 招标文件	13
2.1 招标文件的组成	13
2.2 招标文件的澄清	14
2.3 招标文件的修改	14
3. 投标文件	14
3.1 投标文件的组成	14
3.2 投标报价	14
3.3 投标有效期	15
3.4 投标保证金	15
3.5 资格审查资料	15
3.6 备选投标方案	16
3.7 投标文件的编制	16
4. 投标	16
4.1 投标文件的递交	16
4.2 投标文件的修改与撤回	16
5. 开标	16
5.1 开标时间和地点	16
5.2 开标程序	16
5.3 开标异议	17
6. 评标	17
6.1 评标委员会	17
6.2 评标原则	18
6.3 评标	18
7. 合同授予	18
7.1 定标方式	18
7.2 中标候选人公示媒介及期限	18
7.3 中标通知	18
7.4 履约担保	18

7.5 签订合同 .....	19
7.6 特别强调 .....	19
8. 重新招标和不再招标 .....	19
8.1 重新招标 .....	19
8.2 不再招标 .....	19
9. 纪律和监督 .....	19
9.1 对招标人的纪律要求 .....	19
9.2 对投标人的纪律要求 .....	19
9.3 对评标委员会成员的纪律要求 .....	19
9.4 对与评标活动有关的工作人员的纪律要求 .....	20
9.5 投诉 .....	20
10. 电子招标投标 .....	20
<b>第三章 评标办法（综合评估法） .....</b>	<b>26</b>
1、评标方法 .....	26
2、评审标准 .....	26
2.1 分值构成 .....	26
2.2 评标基准价计算 .....	26
2.3 投标报价的偏差率计算公式 .....	26
2.4 评分标准 .....	26
2.5 评标 .....	26
三、评标程序 .....	30
3.1 初步评审 .....	30
3.2 详细评审 .....	30
3.3 投标文件的澄清和补正 .....	30
3.4 评标结果 .....	30
<b>第四章 合同条款及格式 .....</b>	<b>31</b>
<b>第五章 工程量清单 .....</b>	<b>38</b>
<b>第六章 图 纸 .....</b>	<b>57</b>
<b>第七章 技术标准和要求 .....</b>	<b>58</b>
<b>第八章 投标文件格式 .....</b>	<b>85</b>

# 第一章 招标公告

## 一、招标条件

1.1 本招标项目 2026 年市区道路交通安全设施采购及安装工程已由相关部门批准建设，招标人为威海市公安局交通管理支队，建设资金来自财政拨款，出资比例为 100%。项目已具备招标条件，现对该项目进行公开招标。

## 二、招标范围

2.1 2026 年市区道路交通安全设施采购及安装，具体以工程量清单为准。

## 三、项目概况

3.1 本项目位于环翠区、经区以及高区道路及部分交叉路口，主要工作内容为施划交通标线、更换中央隔离护栏及护栏配套设施，新建人行道护栏、交通标志、标线等，新建及改造信号灯岗等。质量要求达到国家验收规范合格标准。工期要求配合道路工程进度，道路施工完成后 20 天内安装、施划完毕。

标段	规模	标段内容	控制价
不分标段	/	2026 年市区道路交通安全设施采购及安装工程	2156446.40 元

## 四、投标人资格要求

4.1 持有合法独立法人营业执照的企业。

4.2 具有公路交通工程专业承包公路安全设施分项二级及以上资质，并具有安全生产许可证。

4.3 投标人及其法定代表人、拟派项目负责人未被最高人民法院列入失信被执行人。

4.4 投标人及其法定代表人、拟派的项目负责人近三年内无行贿犯罪行为记录。

4.5 投标人近一年在“信用中国”或“信用山东”无严重失信记录。

4.6 投标人不得和招标人存在利害关系，单位负责人为同一人或者存在控股、管理关系的不同单位，不得同时参加该项目的投标。

## 五、项目负责人（项目经理）资格要求

5.1 具有公路工程贰级及以上注册建造师执业资格，且具有安全生产考核合格证（B 证）。

5.2 项目经理未担任其他在建、排名第一的中标候选人或中标工程项目的项目经理。

## 六、联合体投标要求

6.1 本工程不接受联合体投标。

## 七、项目区域及投诉异议处理电话

- 7.1 本项目区域/监督部门：环翠区/威海市环翠区住房和城乡建设局；
- 7.2 异议处理电话：0631-5290021（招标代理机构）；
- 7.3 投诉处理电话：0631-5180256（威海市环翠区住房和城乡建设局）。

## 八、招标文件的获取

8.1 【ztbml 格式文件下载开始时间：2026-4-13 17:30；下载截止时间：2026-4-20 17:30 下载地址：威海市建设工程电子交易系统

(<http://60.212.190.95:10020/webtransaction/home-page>) 本项目公告页面。有关情况的变更请及时关注“威海市建设工程电子交易系统”本项目公告页面】

8.2 威海市建设工程电子交易系统共发布两个版本的招标文件，一个是 pdf 格式，另一个是 ztbml 格式。其中电子 pdf 格式的招标文件，任何人都可随时随地查看和下载；

电子 ztbml 格式的招标文件，只有符合资格条件的潜在投标人在规定时间内通过 CA 数字证书[CA 证书办理流程详见威海市公共资源交易网的办事指南—工程建设专区—数字证书办理流程，办理地址为威海市公共资源交易中心 CA 办理窗口（环翠区塔山中路 317 号四楼 威海市公共资源交易中心 CA 窗口），电话 0631-5172975]才能下载。只有下载过电子 ztbml 格式招标文件的潜在投标人才能参加投标（多标段的项目，潜在投标人应对参加的标段分别进行下载电子 ztbml 格式的招标文件，否则视为投标无效）。

8.3 潜在投标人查看招标文件澄清与修改的时间和方式：请潜在投标人在投标截止时间前随时关注本项目招标公告页面下方的澄清与修改信息。澄清与修改一经发布，视为潜在投标人已收到，招标人不再另行通知。

8.4 潜在投标人对招标文件提出异议的时间和方式：请在招标文件规定的期限内，使用 CA 数字证书在招标公告下方的“提出疑问”按钮对本项目提出问题。

8.5 电子招标文件不收取费用。

## 九、投标文件的递交

开标地点：威海市公共资源交易中心（威海市环翠区塔山中路 317 号市政政务服务中心四楼）【交易十六厅】。

投标截止时间、开标时间：2026 年 5 月 8 日 09 时 00 分。

## 十、发布公告的媒介

本次招标公告同时在山东省公共资源交易网、威海市建设工程电子交易系统、威海市公共资源交易网上发布。

## 十一、联系方式

招标人：威海市公安局交通管理支队

招标代理机构：山东伟鑫工程咨询有限公司

地址：威海市统一路 249 号

地址：威海市戚家钦村东街 118-6 号

邮编：264200

邮编：264200

联系人：张晶

联系人：曲亚萍 孙国粮

电 话：0631-5276301

电 话：0631-5290021

电 子 邮 件：/

电 子 邮 件：sdwxzixun@163.com

7ebfd343-da69-4c9a-bc56-779c46a1f6d

## 第二章 投标人须知

### 投标人须知前附表

条款号	条款名称	编列内容
1.1.2	招标人	名称：威海市公安局交通管理支队 地址：威海市统一路 249 号 联系人：张晶 电话：0631-5276301
1.1.3	招标代理机构	名称：山东伟鑫工程咨询有限公司 地址：威海市戚家钦村东街 118-6 号 联系人：曲亚萍 孙国粮 电话：0631-5290021
1.1.4	项目名称	2026年市区道路交通安全设施采购及安装工程
1.1.5	建设地点	市区
1.2.1	资金来源及比例	财政拨款 100%
1.2.2	资金落实情况	已落实
1.3.1	招标范围	2026年市区道路交通安全设施采购及安装，具体以工程量清单为准
1.3.2	计划工期	配合道路工程进度，道路施工完成后 20 天内安装、施划完毕
1.3.3	质量要求	达到国家验收规范合格标准
1.4.1	投标人资质条件、能力	<p><b>资质条件及项目经理资格：详见招标公告</b></p> <p><b>其他要求</b></p> <p>1、投标人及其法定代表人、拟派项目负责人未被最高人民法院列入失信被执行人，失信被执行人查询地址： <a href="http://zxgk.court.gov.cn/shixin/">http://zxgk.court.gov.cn/shixin/</a>（查询省份为：全部）</p> <p>2、投标人、法定代表人及拟派的项目经理近三年内无行贿犯罪记录（按招标文件格式的投标人信用承诺书提供）</p> <p>3、投标人近一年在“信用中国”或“信用山东”无严重失信记录，信用中国查询网址： <a href="https://www.creditchina.gov.cn/">https://www.creditchina.gov.cn/</a>；（以网站下载的投标人信用报告内容为准）； 信用山东查询网址： <a href="https://credit.shandong.gov.cn/">https://credit.shandong.gov.cn/</a>；（以网站下载的投标人信用报告内容为准）。</p> <p>4、中标单位应在山东省住房城乡建设服务监管与信用信息综合平台（原山东省建筑市场监管与诚信一体化平台）注册登记。</p>

1.9.1	踏勘现场	不组织
1.10.1	投标预备会	不召开
1.10.2	<b>投标人提出问题的截止时间和形式</b>	时间：投标截止时间 10 日前 形式：请潜在投标人在本项目招标公告页面下方点击“提出疑问”按钮上传需要澄清的问题
1.10.3	<b>招标人澄清的形式</b>	请潜在投标人在投标截止时间前随时关注本项目招标公告页面下方的澄清与修改信息。澄清与修改一经发布，视为潜在投标人已收到，招标人不再另行通知。
1.12	偏离	不允许
2.1	构成招标文件的其他材料	招标人对招标文件的澄清和修改文件、工程量清单等。
2.2.1	<b>投标人要求澄清招标文件的截止时间及形式</b>	时间：投标截止时间前 10 天。 形式：请潜在投标人在本项目招标公告页面下方点击“提出疑问”按钮上传需要澄清的问题。
2.2.2	<b>招标文件的澄清形式</b>	请潜在投标人在投标截止时间前随时关注本项目招标公告页面下方的澄清与修改信息。澄清与修改一经发布，视为潜在投标人已收到，招标人不再另行通知。
2.3.1	<b>招标人修改的形式</b>	请潜在投标人在投标截止时间前随时关注本项目招标公告页面下方的修改信息。
2.3.3	<b>投标人确认收到修改</b>	修改一经发布，视为潜在投标人已收到，招标人不再另行通知
3.1.1	构成投标文件的其他材料	无
3.2.3	招标控制价	本项目招标控制价：2156446.40 元，各投标单位在报价时，投标报价不能高于招标控制价，否则否决其投标。
3.3.1	投标有效期	投标截止之日起 90 日历天
3.4.1	投标保证金	<p>要求递交投标保证金</p> <p><b>一、投标保证金的金额：人民币 10000 元</b></p> <p><b>投标保证金的形式：电汇、网上银行转账、银行保函、保险保函、电子保函等。</b>（投标单位如用其他转账形式影响到账时间的，由此引发的后果由投标单位自行承担）</p> <p><b>1、如采用电汇、网上银行转账形式，需从基本账户转出，在投标截止时间前到达指定账户。</b></p> <p><b>收款人账户名称：威海市公共资源交易中心</b></p> <p><b>收款人开户银行：收款人开户银行信息以投标人在系统‘投标保证金管理’页面中申请到的虚拟账号信息为准”</b></p> <p><b>账号获取的方式：投标人通过 CA 数字证书及数字证书绑定密码，登录“威海市建设工程电子交易系统”，并进入“投标保证金管</b></p>

		<p>理”模块，选中目标项目，点击右上角的“申请”按钮。若需要通过虚拟账号缴纳保证金，则选择“虚拟账号”并按照提示获取虚拟账号。为能及时、准确退还投标保证金，请各投标人缴纳投标保证金时在摘要或备注内容中注明“<b>建设工程投标保证金</b>”。</p> <p><b>注意：</b>每个标段都应申请收款人虚拟账号，一个收款人虚拟账号仅限定一个投标人在本项目上使用。各投标人应严格按照招标文件的要求进行投标保证金的缴纳工作，在汇款时认真核对威海市建设工程电子交易系统的收款人名称和开户银行等信息是否与招标文件提供的信息一致，如有出入请及时联系招标人或招标代理，未按招标文件要求操作的，可能导致投标保证金无法确认，进而影响投标资格，由此引发的后果由投标人自行承担。</p> <p><b>要求：</b></p> <ol style="list-style-type: none"> <li>1) 投标保证金必须从企业基本账户转出。</li> <li>2) 作为投标文件的一部分，同时需提交企业银行基本账户开户证明（如开户许可证或银行开户证明等）及基本账户汇款证明，且投标保证金转出账户需与基本账户相同。</li> <li>3) 要求投标截止时间前必须到达投标保证金指定账户，逾期不到，视为放弃本次投标，现场不予接收其投标文件。</li> </ol> <p><b>2、如采用银行保函形式，</b>如选择银行保函方式，银行保函要求由投标人基本账户的开户银行针对本工程开具，有效期为投标有效期。投标文件中附<b>企业银行基本账户开户证明（如开户许可证或银行开户证明等）</b>及银行保函彩色扫描件。</p> <p><b>3、如选择保险保函形式，</b>投标人支付的保险费必须由本单位基本账户支付。投标文件中需附：1) 保险费汇款证明及有效发票；2) 企业银行基本户开户证明（如开户许可证或银行开户证明等）；3) 有效保函；4) 保险机构在中国银行保险监督管理委员会或中国银行保险监督管理委员会批准或备案的证明；5) 保险机构出具工程项目所在地设区市市域内设立的服务机构营业执照。</p> <p><b>4、若采用电子保函形式提交投标保证的，</b>需要通过威海市建设工程电子化交易投标保函第三方服务平台自主选择电子投标保函参与投标。投标文件只需附电子保函保单或保函凭证即可，基本账户等信息由代理机构开标现场进行保函验真。具体操作流程详见“威海市公共资源交易网”（详见办事指南—工程建设专区—威海市建设工程电子化交易投标保函第三方服务平台投标人使用手册）。电子保函办理咨询电话：400-0055-890。</p> <p><b>未按要求提交投标保证金的企业，否决其投标。</b></p>
3.6	是否允许递交备选投标方案	不允许
4.1.1	投标截止时间	详见招标公告

4.1.2	递交投标文件地点	本项目采用全过程网上交易，投标人不到现场。投标单位应在招标文件规定的投标截止时间前，按照威海市建设工程电子交易系统要求制作的电子版投标文件（ZTB格式）上传至服务器。逾期未上传所造成的后果由投标单位承担。
5.1	开标时间和地点	请潜在投标人通过威海市建设工程交易系统制作电子投标文件，并在投标截止时间前将电子投标文件上传至威海市建设工程电子交易系统。不需现场递交纸质投标文件，投标人在开标时按要求完成网上签到、在线解密、确认开标记录表、答疑等各项工作。
5.2	开标程序	在线签到-》在线解密-》查看报价-》确认开标记录表
6.1.1	评标委员会的组建	评标委员会构成：7人，由招标人代表1人，有关技术、经济等方面的专家6人构成。 评标专家确定方式：从山东省公共资源交易综合评标评审专家库中随机抽取。 <b>注：评标专家不得为失信被执行人，若为失信被执行人将及时清退。（开标现场查询）</b>
7.1	是否授权评标委员会确定中标候选人	否，推荐中标候选人为3人。
7.2	中标候选人公示媒介	公示媒介：同公告发布媒体 公示期限：不少于3个工作日
<b>特别强调</b>		
7.6		<p>1、投标人应为提交的所有投标资料的真实性负责。无论在任何时间（包括评审过程中或中标后），若发现提供虚假材料，除按无效标处理或取消中标资格外，还要报主管部门记入不良行为记录。</p> <p>招标人有对投标文件进行核实权利，若招标人在必要的调查过程中发现投标人有弄虚作假行为，将取消其投标资格或预中标资格，并扣缴投标保证金；已办理中标通知书备案手续或签订合同的，招标人有权单方面取消中标资格或解除合同。并可通过相关主管部门，将其清出市场。因投标人伪造材料、弄虚作假等行为给招标人造成损失的，投标人依法承担赔偿责任，构成犯罪的，依法追究刑事责任。</p> <p>2、招标过程中，如遇特殊情况，服从公共资源交易中心场地调配，并遵守相关规章制度。</p> <p>3、扫黑除恶及招投标的投诉电话： 受理机构：威海市环翠区住房和城乡建设局 电话：0631-5180256 传真：0631-5227025 电子邮箱：hcqzjjzbb@whshandong.cn 通讯地址：威海市远遥墩路99号环翠区住建局5楼东，威海市环翠区建筑工程事务服务中心（招标投标科）</p> <p>4、信用信息报告查询路径：</p>

	<p>(1) 信用中国：进入信用中国首页→右上方“信用信息”查询框内输入企业名称/统一社会信用代码等信息搜索→点击要查询的企业→下载信用信息报告。</p> <p>(2) 信用中国（山东）：进入信用中国（山东）首页→上方“信用中国信息查询”查询框内输入查询企业名称/统一社会信用代码等信息搜索→点击要查询的企业→下载信用信息报告。</p> <p>注：若投标人所附信用信息报告与以上查询路径内容不一致的，以招标文件中查询路径内容为准。</p>	
10	是否采用电子招标投标	是，具体要求详见附件五：计算机辅助评标电子投标文件编制及报送要求

7ebfd343-da69-4c9a-bc56-779c46ac1f6d

## 1. 总则

### 1.1 项目概况

1.1.1 根据《中华人民共和国招标投标法》等有关法律法规和规章的规定，本招标项目已具备招标条件，现对本项目施工进行招标。

1.1.2 本招标项目招标人：见投标人须知前附表。

1.1.3 本招标项目招标代理机构：见投标人须知前附表。

1.1.4 本招标项目名称：见投标人须知前附表。

1.1.5 本招标项目建设地点：见投标人须知前附表。

### 1.2 资金来源和落实情况

1.2.1 本招标项目的资金来源及出资比例：见投标人须知前附表。

1.2.2 本招标项目的资金落实情况：见投标人须知前附表。

### 1.3 招标范围、计划工期、质量要求

1.3.1 本次招标范围：见投标人须知前附表。

1.3.2 本招标项目的计划工期：见投标人须知前附表。

1.3.3 本招标项目的质量要求：见投标人须知前附表。

### 1.4 投标人资格要求

1.4.1 投标人资质条件、能力：见投标人须知前附表；

1.4.2 投标人须知前附表规定接受联合体投标的，联合体除应符合须知前附表的要求外，还应遵守以下规定：

(1) 联合体各方应按招标文件提供的格式签订联合体协议书，明确联合体牵头人和各方权利义务，并承诺就中标项目向招标人承担连带责任；

(2) 由同一专业的单位组成的联合体，按照资质等级较低的单位确定资质等级；

(3) 联合体各方不得再以自己名义单独或参加其他联合体在本招标项目中投标，否则各相关投标均无效。

1.4.3 投标人不得存在下列情形之一：

(1) 为招标人不具有独立法人资格的附属机构（单位）；

(2) 为本招标项目前期准备提供设计或咨询服务的，但设计施工总承包的除外；

(3) 为本招标项目的监理人；

(4) 为本招标项目的代建人；

- (5) 为本招标项目提供招标代理服务的；
- (6) 与本招标项目的监理人或代建人或招标代理机构同为一个法定代表人的；
- (7) 与本招标项目的监理人或代建人或招标代理机构相互控股或参股的；
- (8) 与本招标项目的监理人或代建人或招标代理机构相互任职或工作的；
- (9) 被责令停业的；
- (10) 被暂停或取消投标资格的；
- (11) 财产被接管或冻结的；
- (12) 在最近三年内有骗取中标或严重违约或重大工程质量问题的；
- (13) 投标人及其法定代表人、拟派项目负责人有被最高人民法院列入失信被执行人；
- (14) 投标人及其法定代表人、拟派的项目负责人近三年有行贿犯罪记录；
- (15) 投标人近一年在“信用中国”或“信用中国（山东）”有严重失信记录；

(16) 投标单位制作的电子投标文件经电子辅助评标系统审查两家或两家以上申请单位制作的电子标书里的cpuid、硬盘序列号及网卡MAC地址三项编码均相同，不同投标单位的投标文件由同一台电脑编制或者同一台附属设备打印的。

- (17) 法律法规或投标人须知前附表规定的其他情形。

1.4.4 单位负责人为同一人或者存在控股、管理关系的不同单位，不得同时参加本招标项目投标。

## 1.5 费用承担

1.5.1 投标单位应承担其编制投标文件与递交投标文件所涉及的一切费用。

1.5.2 本招标项目的招标代理费由招标人支付；评委费由中标单位据实支付，此费用包含在投标报价中，招标人不再另行计价。

## 1.6 保密

参与招标投标活动的各方应对招标文件和投标文件中的商业和技术等秘密保密，违者应对由此造成的后果承担法律责任。

## 1.7 语言文字

招标投标文件使用的语言文字为中文。专用术语使用外文的，应附有中文注释。

## 1.8 计量单位

所有计量均采用中华人民共和国法定计量单位。

## 1.9 踏勘现场

1.9.1 本项目不统一组织现场踏勘，投标人须对现场状况及项目实施重点、难点进行考察，并对有可能为完成本项目而发生的费用做充分考虑，以制定出合理的投标方案，不管是否参与现场踏勘，中标后不得以不完全了解现场情况等任何理由要求采购人进行工程量的变更或价款的追加。

1.9.2 投标人踏勘现场发生的费用自理。

1.9.3 除招标人的原因外，投标人自行负责在踏勘现场中所发生的人员伤亡和财产损失。

1.9.4 招标人在踏勘现场中介绍的工程场地和相关的周边环境情况，供投标人在编制投标文件时参考，招标人不对投标人据此作出的判断和决策负责。

## 1.10 投标预备会

1.10.1 投标预备会要求：见投标人须知前附表；

1.10.2 投标人应按投标人须知前附表规定的时间和形式将提出的问题送达招标人。

1.10.3 招标人将对投标人所提问题的澄清，以投标人须知前附表规定的形式通知所有投标人。

该澄清内容为招标文件的组成部分。

## 1.11 偏离

偏离范围和幅度应当符合招标文件及验收规范的规定。

## 2. 招标文件

### 2.1 招标文件的组成

2.1.1 本招标文件包括：

- (1) 招标公告；
- (2) 投标人须知；
- (3) 评标办法；
- (4) 合同条款及格式；
- (5) 工程量清单；
- (6) 图纸：（无）
- (7) 技术标准和要求；
- (8) 投标文件格式；
- (9) 投标人须知前附表规定的其他材料。

2.1.2 根据本章第 1.10 款、第 2.2 款和第 2.3 款对招标文件所作的澄清、修改，构成招标文件的组成部分。

## 2.2 招标文件的澄清

2.2.1 投标人应仔细阅读和检查招标文件的全部内容。如发现缺页、附件不全、描述不清、前后不一致或错误等情形，应及时向招标人提出，以便补齐。**如有疑问，应在投标人须知前附表规定的时间和形式将提出的问题送达招标人，要求招标人对招标文件予以澄清。**

2.2.2 招标文件的澄清将以投标人须知前附表规定的形式发布。如果澄清发出的时间距投标截止时间不足 15 天，澄清的内容可能影响投标文件编制的，相应延长投标截止时间。

2.2.3 潜在投标人查看招标文件澄清与修改的时间和方式：请潜在投标人在投标截止时间前随时关注本项目招标公告页面下方的澄清与修改信息。澄清与修改一经发布，视为潜在投标人已收到，招标人不再另行通知。

## 2.3 招标文件的修改

2.3.1 招标人以投标人须知前附表规定的形式修改招标文件。如果修改招标文件的时间距投标截止时间不足 15 天，修改的内容可能影响投标文件编制的，相应延长投标截止时间。

2.3.2 投标人确认收到修改：修改一经发布，视为潜在投标人已收到，招标人不再另行通知。

## 2.4 招标文件的异议

投标人或者其他利害关系人对招标文件有异议的，应当在投标截止时间 10 日前以书面形式提出。招标人将在收到异议之日起 3 日内作出答复；作出答复前，将暂停招标投标活动。

# 3. 投标文件

## 3.1 投标文件的组成

3.1.1 投标文件资信标、商务标、技术标组成，依照电子招投标系统要求进行编制。

## 3.2 投标报价

3.2.1 各投标单位在报价时，投标报价不能高于招标控制价，否则否决其投标。

3.2.2 投标人应按“工程量清单”的要求填写相应表格。

3.2.3 投标人在投标截止时间前修改投标函中的投标报价总额，应同时修改“已标价工程量清单”中的相应报价，投标报价总额为各分项金额之和。

3.2.4 投标人要充分了解工地位置、道路、储存空间、装卸限制及任何其他足以影响投标报价的情况，任何因忽视或误解工地情况而导致的索赔或工期延长申请将不被批准。

3.2.5 严禁投标不平衡报价，不得恶意降低报价扰乱市场，评标委员会有权对不合理报价进行质疑，投标单位应给予合理的答复。否则，经评标委员会评定不合理报价的投标文件将否决投标。

3.2.6 清单内容与招标文件不一致的，以清单内容为准。招标文件中未说明的事项，以工程量清单中的编制说明为准。

### 3.3 投标有效期

3.3.1 除投标人须知前附表另有规定外，投标有效期为 90 日历天。

3.3.2 在投标有效期内，投标人撤销或修改其投标文件的，应承担招标文件和法律规定的责任。

3.3.3 出现特殊情况需要延长投标有效期的，招标人以书面形式通知所有投标人延长投标有效期。投标人同意延长的，应相应延长其投标保证金的有效期，但不得要求或被允许修改或撤销其投标文件；投标人拒绝延长的，其投标失效，但投标人有权收回其投标保证金。

### 3.4 投标保证金

3.4.1 投标人须知前附表规定递交投标保证金的，投标人在递交投标文件的同时，应按投标人须知前附表规定的金额、担保形式和第八章“投标文件格式”规定的或者事先经过招标人认可的投标保证金递交保证金，并作为其投标文件的组成部分。

3.4.2 投标人不按本章第 3.4.1 项要求提交投标保证金的，评标委员会将否决其投标。

3.4.3 招标人最迟将在与中标人签订合同后 5 日内，向未中标的投标人和中标人退还投标保证金。投标保证金以现金或者支票形式递交的，还应退还银行同期存款利息。

3.4.4 有下列情形之一的，投标保证金将不予退还：

(1) 投标人在规定的投标有效期内撤销或修改其投标文件；

(2) 中标人在收到中标通知书后，无正当理由拒签合同协议书或未按招标文件规定提交履约担保；

(3) 提供的投标文件及相关证件弄虚作假，有围标、串标情况，骗取中标的行为；

(4) 法律法规规定的投标保证金不予退还的其他情形。

### 3.5 资格审查资料

除投标人须知前附表另有规定外，投标人应按下列规定提供相关资料，以证明其满足本章第 1.4 款规定的资质、信誉等要求。**投标文件中扫描件均为相关资料的原件扫描件。**

3.5.1 投标人营业执照、资质证书、安全生产许可证。

3.5.2 项目负责人资格证明材料。

3.5.3 法定代表人身份证明或授权委托书。

3.5.4 投标保证金的相关证明材料。

3.5.5 项目管理机构人员社保证明（若为退休人员可提供退休及返聘证明材料）。

- 3.5.6 投标人及参与本次投标的相关人员失信被执行人查询结果截图。
- 3.5.7 投标人近一年在“信用中国”或“信用山东”无严重失信记录查询结果截图。
- 3.5.8 投标人信用承诺书。

### 3.6 备选投标方案

本工程不接受备选方案。

### 3.7 投标文件的编制

3.7.1 投标文件应按第八章“投标文件格式”、本章附件五“计算机辅助评标电子投标文件编制及报送要求”及评标办法附录进行编写。其中，投标函附录在满足招标文件实质性要求的基础上，可以提出比招标文件要求更有利于招标人的承诺。

3.7.2 投标文件应当对招标文件有关工期、投标有效期、质量要求、技术标准和要求、招标范围等实质性内容作出响应。

3.7.3 投标文件按投标须知前附表电子投标文件制作须知制作。

## 4. 投标

### 4.1 投标文件的递交

4.1.1 投标人应在规定的投标截止时间前递交投标文件。投标截止时间见投标人须知前附表。

4.1.2 投标人递交投标文件的地点：见投标人须知前附表。

4.1.3 除投标人须知前附表另有规定外，投标人所递交的投标文件不予退还。

4.1.4 逾期上传的电子投标文件或者未在投标截止时间前在线签到的电子投标文件，招标人不予受理。

### 4.2 投标文件的修改与撤回

4.2.1 在规定的投标截止时间前，投标人可以修改或撤回已上传的电子投标文件。

## 5. 开标

### 5.1 开标时间和地点

详见投标人须知前附表。

### 5.2 开标程序

开标会由招标代理机构主持，并按以下程序进行：

5.2.1 开标前准备：

- (1) 开标前一小时系统自动开启签到窗口，投标人使用 CA 数字证书在线签到；

(2) 代理机构填写开标准备表内容。

#### 5.2.2 开标现场：

(1) 代理机构主持开标会，宣布开标；

(2) 代理机构通过系统查看投标人签到情况；

(3) 代理机构随机抽取系数；

(4) 代理机构启动解密，投标人使用 CA 数字证书在解密倒计时内点击【解密】按钮解密投标文件；

(5) 代理机构启动在线唱标，各投标人界面自动加载唱标内容，包括投标人名称、投标报价和项目负责人姓名等；

(6) 系统生成开标记录表，代理发送开标记录表至投标人界面，投标人在确认倒计时内确认开标记录表，同时确认是否需要回避；

(7) 评标委员会对投标人进行初步审查；

(8) 评标委员会对投标人进行资格审查；

(9) 评标委员会按照职责评审资信标、技术标和商务标；

(10) 投标人排序，评标委员会推荐中标候选人。

### 5.3 开标异议

投标人对开标有异议的，应当在开标现场提出，招标人当场作出答复，并制作记录。

## 6. 评标

### 6.1 评标委员会

6.1.1 评标委员会依法组建，由招标代理公司工作人员在威海市公共资源交易中心监督下通过山东省公共资源交易综合评标评审专家库中随机抽取，评标委员会构成见投标人须知前附表。

6.1.2 评标委员会成员有下列情形之一的，应当回避：

(1) 参加评标活动前 3 年内与投标人存在劳动关系，或者担任过投标人的董事、监事，或者是投标人的控股股东或实际控制人；

(2) 系投标人的上级主管、控股或被控股单位的工作人员，或者投标人的退休人员，或者投标人聘用的顾问；

(3) 与投标人的法定代表人或者主要负责人有夫妻、直系血亲、三代以内旁系血亲或者近姻亲关系；

(4) 与投标人存在经济利益关系，或者参加评标活动前 3 年内与投标人发生过法律纠纷；

(5) 与招标项目的建设单位、施工单位或者勘察设计、监理、造价咨询、招标代理等服务机构

存在劳动关系，或者实际在上述单位从业；

- (6) 同一招标项目的评委有夫妻、直系血亲、三代以内旁系血亲或者近姻亲关系；
- (7) 与投标人有其他可能影响评标活动公平、公正进行的关系；
- (8) 被最高人民法院列为失信被执行人；
- (9) 法律法规规定的其他情形。

6.1.3 评标过程中，评标委员会成员有回避事由、擅离职守或者因健康等原因不能继续评标的，招标人有权更换。被更换的评标委员会成员作出的评审结论无效，由更换后的评标委员会成员重新进行评审。

## 6.2 评标原则

评标活动遵循公平、公正、科学和择优的原则。

## 6.3 评标

6.3.1 评标委员会按照第三章规定的评标方法、评审因素、标准和程序对投标文件进行评审。

6.3.2 评标完成后，评标委员会应当向招标人提交书面评标报告和中标候选人名单。评标委员会推荐中标候选人的数量见投标人须知前附表。

## 7. 合同授予

### 7.1 定标方式

招标人依据评标委员会推荐的中标候选人确定中标人，评标委员会推荐中标候选人的人数见投标人须知前附表。

排名第一的中标候选人放弃中标、因不可抗力不能履行合同，或者被查实存在影响中标结果的违法行为等情形，不符合中标条件的，招标人可以按照评标委员会提出的中标候选人名单排序依次确定其他中标候选人为中标人。

### 7.2 中标候选人公示媒介及期限

在中标通知书发出前，招标人将中标候选人的情况在投标人须知前附表规定的媒介予以公示，公示期不少于3个工作日。

### 7.3 中标通知

在本章第3.3款规定的投标有效期内，招标人以书面形式向中标人发出中标通知书。

### 7.4 履约担保

本工程不提供履约保证金。

## 7.5 签订合同

7.5.1 招标人和中标人应当自中标通知书发出之日起 30 天内，根据招标文件和中标人的投标文件订立书面合同。中标人无正当理由拒签合同的，招标人取消其中标资格，其投标保证金不予退还；给招标人造成的损失超过投标保证金数额的，中标人还应当对超过部分予以赔偿。

7.5.2 发出中标通知书后，招标人无正当理由拒签合同的，招标人向中标人退还投标保证金；给中标人造成损失的，还应当赔偿损失。

## 7.6 特别强调

见投标人须知前附表。

## 8. 重新招标和不再招标

### 8.1 重新招标

有下列情形之一的，招标人将重新招标：

- (1) 投标截止时间止，投标人少于 3 个的；
- (2) 评标委员会否决不合格投标或者界定为否决投标后因有效投标不足 3 个使得投标明显缺乏竞争，评标委员会决定否决全部投标的；
- (3) 中标候选人均未与招标人签订书面合同的。

### 8.2 不再招标

重新招标后投标人仍少于 3 个或者经评标委员会评审后有效投标数量少于 3 个的，属于必须审批或核准的工程建设项目，经原审批或核准部门批准后不再进行招标。

## 9. 纪律和监督

### 9.1 对招标人的纪律要求

招标人不得泄露招标投标活动中应当保密的情况和资料，不得与投标人串通损害国家利益、社会公共利益或者他人合法权益。

### 9.2 对投标人的纪律要求

投标人不得相互串通投标或者与招标人串通投标，不得向招标人或者评标委员会成员行贿谋取中标，不得以他人名义投标或者以其他方式弄虚作假骗取中标；投标人不得以任何方式干扰、影响评标工作。

### 9.3 对评标委员会成员的纪律要求

评标委员会成员不得收受他人的财物或者其他好处，不得向他人透露对投标文件的评审和比较、

中标候选人的推荐情况以及评标有关的其他情况。在评标活动中，评标委员会成员应当客观、公正地履行职责，遵守职业道德，不得擅离职守，影响评标程序正常进行，不得使用第三章“评标办法”没有规定的评审因素和标准进行评标。

#### 9.4 对与评标活动有关的工作人员的纪律要求

与评标活动有关的工作人员不得收受他人的财物或者其他好处，不得向他人透露对投标文件的评审和比较、中标候选人的推荐情况以及评标有关的其他情况。在评标活动中，与评标活动有关的工作人员不得擅离职守，影响评标程序正常进行。

#### 9.5 投诉

投标人和其他利害关系人认为本次招标活动违反法律法规和规章规定的，有权向有关行政监督部门投诉。

### 10. 电子招标投标

采用电子招标投标，见投标人须知前附表。

## 附件一：开标记录表

以“威海市建设工程电子交易系统”生成的开标记录表为准。

## 附件二：问题澄清通知

### 问题澄清通知

编号：

\_\_\_\_\_（投标人名称）：

\_\_\_\_\_（项目名称）招标的评标委员会，对你方的投标文件进行了仔细的审查，  
现需你方对下列问题以书面形式予以澄清：

- 1.
- 2.
- .....

招标人或招标代理机构：\_\_\_\_\_（签字或盖章）

\_\_\_\_\_年 \_\_\_\_\_月 \_\_\_\_\_日

## 附件三：问题的澄清

### 问题的澄清

编号：

\_\_\_\_\_（项目名称）招标评标委员会：

问题澄清通知（编号：\_\_\_\_\_）已收悉，现澄清如下：

- 1.
- 2.

投标人：\_\_\_\_\_（盖单位公章）

法定代表人或其委托代理人：\_\_\_\_\_（签字）

\_\_\_\_\_年\_\_\_\_\_月\_\_\_\_\_日

## 附件四：中标通知书

### 中标通知书

\_\_\_\_\_：

\_\_\_\_\_，位于\_\_\_\_\_，\_\_\_\_年\_\_月\_\_日在\_\_\_\_\_公共资源交易中心进行\_\_\_\_\_招标后，经评标委员会评定，确定贵单位中标，中标价\_\_\_\_\_，工期为\_\_\_\_天（日历日），质量达到\_\_\_\_\_标准。项目经理（项目负责人）为\_\_\_\_\_，项目管理机构关键岗位人员分别为\_\_\_\_\_。希望贵方按照招标文件及投标文件的有关内容，与建设单位积极配合，圆满完成此项工程任务。

请在接到本通知书 30 日内，与\_\_\_\_\_签订施工合同。

建设单位（盖章）

代理机构（盖章）

日期： 年 月 日

## 附件五：计算机辅助评标电子投标文件编制及报送要求

### （一）电子投标文件制作须知：

1. 本项目发布系统为：信创版威海市建设工程电子交易系统（以下简称“新工程系统”），需要通过威海市公共资源交易网“交易服务一网通办”新入口跳转使用。

2. 投标人应通过“威海市建设工程电子交易系统投标文件编制工具（新版）”制作电子投标文件，制作前应详细阅读使用说明书，保证电脑网络为联网状态，软件为最新版本（只有联网状态，系统才会自动检测软件是否为最新版本）。

3. 电子投标文件由资格审查、资信标、技术标、商务标组成。投标人下载 ztbml 版的电子招标文件后，使用“威海市建设工程电子交易系统投标文件编制工具（新版）”打开，并切换到投标文件制作模式，投标文件编制工具会根据电子招标文件评分办法自动生成电子投标文件制作目录，按照招标文件要求，逐条上传相关内容，不要出现错项、漏项，其中资格审查部分每项应按要求上传 pdf 格式的文档；资信标部分按照每项内容的提示，进行信息选择或上传 pdf 格式的文档。

注意：工程量清单报价时，投标文件编制工具可通过 gczj 格式清单导出全套表格，若招标文件还要求其他附表，则需将附表制作完成后转换为 pdf 格式文件，上传至商务标的“补充附件”一项中。

4. 投标报价清单信息应以 gczj 文件形式导入，其中 gczj 文件清单内容中的投标总报价、分部分项清单报价、措施报价、规费、税金、暂估价、暂列金额等信息应按要求填报，若有与报价相关的补充表格，须与 gczj 内容保持一致。

5. 商务标“投标报价”栏目包括投标人的企业资质、项目负责人及报价等信息，投标人应认真填写不要遗漏，唱标时读取该信息。投标文件编制工具根据“投标报价”的信息，自动生成投标函，投标人可根据实际情况对投标函进行调整，其中的报价等内容应确保准确无误，且与“投标报价”的内容保持一致。

6. 电子签章是通过 CA 数字证书进行电子签名的一种表现形式，利用图像处理技术将电子签名操作转化为与纸质文件盖章操作相同的可视效果，同时利用电子签名技术保障电子信息的真实性和完整性以及签名人的不可否认性。可靠的电子签名与手写签名或者盖章具有同等的法律效力。

7. 投标人同时参加多个标段的项目投标，在打开 ztbml 电子招标文件切换到电子投标文件制作后，应在“标段管理”中选择所有参与的标段制作电子投标文件，并通过“标段管理”依次切换所有投标标段制作电子投标文件。在所有标段的电子投标文件都

制作完成后，投标人应将多个标段的电子投标文件保存为一个电子投标文件（不可以一个标段生成一个电子投标文件），否则电子投标文件将无法被电子评标系统读取。无法被系统读取的电子投标文件将按无效投标文件处理，否决其投标。

8. 电子投标文件编制完成定稿后，点击“威海市建设工程电子交易系统投标文件编制工具（新版）”工具栏上的“签章”按钮进行电子签章并通过 CA 数字证书自动加密，签章完成后再点击工具栏的“上传”按钮，上传电子投标文件，上传成功后，系统出具上传凭证，即为电子投标文件提交成功。以上工作应在投标截止时间前完成。投标人应下载上传凭证，以备核验。（注意：电子投标文件请务必控制在 200M 以内（若超出，请将压缩后的电子投标文件重新上传））

#### **注：关于电子投标文件签章的说明**

1. 资格审查部分每项应按要求上传 pdf 格式的文档；资信标部分按照每项内容的提示，进行信息点选或上传 pdf 格式的文档。

2. ztb 格式投标文件制作完成后，投标人进入文件签章步骤进行电子签章，系统会按照标段和目录展示所有标书内容，请按照招标文件要求在指定位置上依次加盖电子签章（如投标函、投标函附录、授权委托书、投标人信用承诺书等），技术标无需电子签章。

#### **（二）投标人网上电子开标须知：**

1. 投标截止时间前请投标人使用新工程系统提供的模拟开标功能，验证当前电脑环境是否可用、电子签章是否可以使用、CA 数字证书是否匹配，避免开标当天因电脑环境不可用、程序未安装插件及 CA 数字证书驱动不识别或解密使用的 CA 数字证书与加密的 CA 数字证书不匹配等原因造成无法正常网上电子开标。

模拟开标使用步骤：使用 CA 数字证书从威海市公共资源交易网“交易服务一网通办”新入口跳转进入新工程系统-》选择项目所在子系统-》点击“模拟开标”菜单。

2. 投标人开标当天应携带加密本项目电子投标文件的 CA 数字证书和已配置好环境的、自行配置联网的笔记本电脑。不接受供应商到现场参加开标活动；供应商提前熟悉新工程系统（工程建设项目供应商操作手册通过“威海市公共资源交易网”首页，点击“办事指南”，在“工程建设专区”查看下载），通过新工程系统线上参加开标活动，不熟悉系统操作产生的风险由供应商承担”。

开标步骤：使用 CA 数字证书从威海市公共资源交易网“交易服务一网通办”新入口跳转进入新工程系统-》选择项目所在子系统-》点击“开标”菜单。登录系统需使用 CA 数字证书设备密码（即锁本身的 pin 码）。建议提前验证密码是否正确。

### 3. 电脑软硬件配置要求：

(1) 操作系统：win7 及以上；

(2) 浏览器：ie9 及以上，搜狗浏览器、360 浏览器、QQ 浏览器等兼容 ie 模式的浏览器，但要保证 ie 浏览器是 ie9 及以上；

(3) 系统软件：CA 数字证书驱动，威海市建设工程电子交易系统投标文件编制工具（新版），签章软件。

投标人进入新工程系统-》文件下载专区，下载“威海市建设工程电子交易系统投标文件编制工具（新版）”并完成安装即可。

4. 投标人需在线自行完成开标过程，且必须全程使用 CA 数字证书进行操作，不要随意插拔 CA 数字证书，建议至少提前 30 分钟登录系统。

开标步骤为：在线签到-》在线解密-》查看报价-》确认开标记录表。

(1) 在线签到：投标截止时间前 1 小时系统自动开启签到功能，投标人在投标截止时间前 1 小时内通过 CA 数字证书在进入本项目开标室后，点击左侧【签到】按钮完成签到。

(2) 在线解密投标文件：代理端启动解密后，投标人端口收到在线解密的消息。在解密倒计时内点击【解密】按钮。

注：投标人完成上述工作后，请耐心等待，系统将根据所有投标人提交解密的顺序依次解密投标文件。

(3) 确认开标记录表：代理端发送开标记录后，投标人端收到确认开标记录表的消息。在倒计时内点击【确认开标记录】按钮，核对报价、项目负责人等信息无误后点击【确认】按钮。倒计时内未点击确认按钮，且未提出异议的，视同认同开标结果，系统将自动确认开标记录表。若投标单位需进行回避的，应在是否回避栏中点击【回避】按钮。

5. 评标期间，请投标人保持在线登录状态，并设专人在线等候，随时解答评标委员会提出的问题。

6. 本次招标采用全电子标进行开、评标，若在开评标工作开始后，招标人或招标代理因公共资源交易中心停电、网络故障、电子设备或者工程交易系统故障等导致无法继续进行开评标工作，将暂停开评标工作，待故障解除后继续开评标工作。

请投标人严格遵照以上要求，如有疑问请及时咨询开发单位技术服务，**联系电话：0631-5819292；客服 qq：2881295777。**

## 第三章 评标办法（综合评估法）

评标办法前附表

条款号	条款内容	编 列 内 容
2.1	分值构成 (总分 100 分)	见评标办法附录
2.2	投标总报价评标基准 价计算方法	见评标办法附录
2.3	投标报价的偏差率计 算公式	偏差率=100%×(投标人报价-评标基准价)/评标基准价
2.4	评分标准	见评标办法附录

注：本项目招标文件中的近一年是指从开标日向前推算一年，近两年是指从开标日向前推算两年，近三年是指从开标日向前推算三年，以此类推，精确到日。

### 1、评标方法

1.1 本次评标采用综合评估法。评标委员会对满足招标文件实质性要求的投标文件，按照本章规定的评分标准进行打分，并按综合得分由高到低顺序推荐 3 名中标候选人，但投标报价低于其成本的除外。综合评分相等时，以投标报价低的优先；投标报价也相等的，由招标人或其授权的评标委员会择优选择。

1.2 评标委员会根据评标办法规定否决不合格投标或者否决其投标后，因有效投标不足三个使得投标明显缺乏竞争的，评标委员会可以否决全部投标。投标人少于三个或者所有投标被否决的，招标人应当依法重新招标。

### 2、评审标准

2.1 分值构成：见评标办法附录。

2.2 评标基准价计算：见评标办法附录。

2.3 投标报价的偏差率计算公式：见评标办法前附表规定。

2.4 评分标准：见评标办法附录。

2.5 评标

2.5.1 评标一般按下列程序进行：

(1) 组建评标委员会；



- (10) 被暂停或取消投标资格的；
- (11) 财产被接管或冻结的；
- (12) 在最近三年内有骗取中标或严重违约或重大工程质量问题的；
- (13) 投标人及其法定代表人、拟派项目负责人有被最高人民法院列入失信被执行人；
- (14) 投标人及其法定代表人、拟派项目负责人近三年有行贿犯罪记录的；
- (15) 投标人近一年在“信用中国”或“信用中国（山东）”有严重失信记录；
- (16) 法律法规或投标人须知前附表规定的其他情形；
- (17) 不按评标委员会要求澄清、说明或补正的；
- (18) 在初步评审和详细评审中，评标委员会认定投标人的投标文件不符合评标办法前附表中规定的任何一项评审标准的；
- (19) 在施工组织设计和项目管理机构评审中，评标委员会认定投标人的投标未能通过此项评审的；
- (20) 评标委员会认定投标人以低于成本报价竞标的；
- (21) 投标人未按规定出席开标会的；
- (22) 评标委员会认为畸高畸低，不平衡报价的。

#### **2.5.5 有下列行为之一的评委会可以认定为串通投标：**

- (1) 投标人之间协商投标报价等投标文件的实质性内容；
- (2) 投标人之间约定中标人；
- (3) 投标人之间约定部分投标人放弃投标或者中标；
- (4) 属于同一集团、协会、商会等组织成员的投标人按照该组织要求协同投标；
- (5) 投标人之间为谋取中标或者排斥特定投标人而采取的其他联合行动；
- (6) 不同投标人的投标文件由同一单位或者个人编制；
- (7) 不同投标人委托同一单位或者个人办理投标事宜；
- (8) 不同投标人的投标文件载明的项目管理成员为同一人；
- (9) 不同投标人的投标文件异常一致或者投标报价呈规律性差异；
- (10) 不同投标人的投标保证金从同一单位或者个人的账户转出；
- (11) 招标人在开标前开启投标文件并将有关信息泄露给其他投标人；
- (12) 招标人直接或者间接向投标人泄露评标委员会成员等信息；
- (13) 招标人明示或者暗示投标人压低或者抬高投标报价；
- (14) 招标人授意投标人撤换、修改投标文件；
- (15) 招标人明示或者暗示投标人为特定投标人中标提供方便；
- (16) 招标人与投标人为谋求特定投标人中标而采取的其他串通行为；
- (17) 投标单位制作的电子投标文件经电子辅助评标系统审查两家或两家以上投标企业制作的电子标书里的 cpuid、硬盘序列号及网卡 MAC 地址三项编码均相同，不同投标人的投标文件由同一台电脑编制或者同一台附属设备打印的；
- (18) 不同投标人编制投标报价的计价软件编码（用同一个预算编制软件密码锁制作）一致的。

**2.5.6 投标人有下列情形之一的，属于弄虚作假的行为，否决其投标并计不良行为记录，情节严重者，依法进行行政处罚。**

- (1) 使用伪造、变造的许可证件；
- (2) 提供虚假的财务状况或者业绩；
- (3) 提供虚假的项目负责人或者主要技术人员简历、劳动关系证明；
- (4) 提供虚假的信用状况；隐瞒招标文件要求提供的信息；
- (5) 法律法规、规章规定的其他情形。

2.5.7 有下列情形之一的，招标人将重新招标：

- (1) 投标截止时间止，投标人少于3个的；
- (2) 评标委员会否决不合格投标或者界定为否决投标后有效投标不足3个使得投标明显缺乏竞争，评标委员会决定否决全部投标的；
- (3) 中标候选人均未与招标人签订书面合同的。

**不再招标：**重新招标后投标人仍少于3个或者经评标委员会评审后有效投标数量少于3个的，属于必须审批或核准的工程项目，经原审批或核准部门批准后不再进行招标。

2.5.8 施工评标定标按照百分制的“综合评估法”，根据技术标、资信标及商务标等方面由评标委员会对各投标企业进行综合评定，按积分高低排序确定中标候选人。若多家投标单位得分一致，以投标报价低的优先；投标报价也相等的，由招标人或其授权的评标委员会自行确定。

2.5.9 评标时采取商务标和技术标分离的原则，技术标及已标价工程量清单报价表应按照招标人给定的统一要求进行编写，否则否决投标。

2.5.10 评委必须对各投标企业进行有记名评分，否则该评分无效。

2.5.11 技术标评委打分计算方法为：

(1) **技术标评委对每一个投标企业施工组织设计打分，去掉一个最高分后的平均值为技术标的最终得分。**

(2) 经济标评委对各投标单位工程量清单、综合单价分析表、主要材料价格进行详细比对评审打分。投标总报价高于招标控制价的否决其投标。如评标委员会认定投标单位所报综合单价和主要材料价格低于其成本价的，且投标单位无法做出合理解释的，否决其投标。

2.5.12 响应招标文件规定工期、质量目标、质量保修期等及符合国家法律法规等有关规定的标书为有效标书，评委只对有效标书进行评审打分。

2.5.13 本工程采取资格后审的，投标企业提供的各项资格证明材料必须真实有效，否则无效。

2.5.14 近一年是指从开标日向前推算一年，近两年是指从开标日向前推算两年，近三年是指从开标日向前推算三年，以此类推，精确到日。

2.5.15 中标人不得向他人转让中标项目，也不得将中标项目肢解后分别向他人转让。

2.5.16 投标人应按照招标文件要求递交投标保证金。投标人不按要求提交投标保证金的，否决其投标，最迟将在与中标人签订合同后5日内，向未中标的投标人和中标人退还投标保证金。投标保证金以现金或者支票形式递交的，还应退还银行同期存款利息。

有下列情形之一的，投标保证金将不予退还：

- (1) 投标人在规定的投标有效期内撤销或修改其投标文件；
- (2) 中标人在收到中标通知书后，无正当理由拒签合同协议书或未按招标文件规定提交履约担保；

(3) 经查实发现有围标、串标情况、业绩有弄虚作假情况的。

## 三、评标程序

### 3.1 初步评审

3.1.1 评标委员会可以要求投标人提交第二章“投标人须知”规定的有关证明和证件。评标委员会依据本章规定的评审标准对投标文件进行初步评审。有一项不符合评审标准的，评标委员会应当否决其投标。

3.1.2 投标人有以下情形之一的，评标委员会应当否决其投标：

- (1) 第二章“投标人须知”1.4.3项规定的任何一种情形的；
- (2) 串通投标或弄虚作假或有其他违法行为的；
- (3) 不按评标委员会要求澄清、说明或补正的。

3.1.3 投标报价有算术错误的，评标委员会按以下原则对投标报价进行修正，修正的价格经投标人书面确认后具有约束力。投标人不接受修正价格的，评标委员会应当否决其投标。

- (1) 投标文件中的大写金额与小写金额不一致的，以大写金额为准；
- (2) 总价金额与依据单价计算出的结果不一致的，以单价金额为准修正总价，但单价金额小数点有明显错误的除外。
- (3) 投标文件中投标函报价与清单报价内容不一致的，以投标函为准。

### 3.2 详细评审

3.2.1 评标委员会根据评分标准的量化因素和分值进行打分，并计算出综合评估得分。

3.2.2 评分分值计算按照“四舍五入”的原则保留至小数点后两位。

3.2.3 评标委员会发现投标人的报价明显低于其他投标报价，使得其投标报价可能低于其个别成本的，应当要求该投标人作出书面说明并提供相应的证明材料。投标人不能合理说明或者不能提供相应证明材料的，评标委员会应当认定该投标人以低于成本报价竞标，并否决其投标。

### 3.3 投标文件的澄清和补正

3.3.1 在评标过程中，评标委员会可以要求投标人对所提交投标文件中不明确的内容进行澄清或说明，或者对细微偏差进行补正。评标委员会不接受投标人主动提出的澄清、说明或补正。

3.3.2 澄清、说明和补正不得改变投标文件的实质性内容。投标人的澄清、说明和补正属于投标文件的组成部分。

3.3.3 评标委员会对投标人提交的澄清、说明或补正有疑问的，可以要求投标人进一步澄清、说明或补正，直至满足评标委员会的要求。

### 3.4 评标结果

3.4.1 除第二章“投标人须知”前附表授权直接确定中标人外，评标委员会按照得分由高到低的顺序推荐中标候选人，并标明排序。

3.4.2 评标委员会完成评标后，应当向招标人提交评标报告和中标候选人名单。

## 第四章 合同条款及格式

7ebfd343-da69-4c9a-bc56-779c46ac1f6d

## 第一节 合同协议书

甲方：威海市公安局交通管理支队

乙方：

依照国家有关法律法规，遵循平等、自愿、公平和诚实信用的原则，双方就2026年市区道路交通安全设施采购及安装工程事宜协商一致，订立本合同。

### 一、工程概况：

工程内容：本项目位于环翠区、经区以及高区道路及部分交叉路口，主要工作内容为施划交通标线、更换中央隔离护栏及护栏配套设施，新建人行道护栏、交通标志、标线等，新建及改造信号灯岗等。

工程地点：市区范围内。

工期要求：配合道路工程进度，道路施工完成后20天内安装、施划完毕。

### 二、工程量、单价、合价：

总价：人民币（大写）\_\_\_\_\_（小写\_\_\_\_\_元），具体内容详见报价清单。

注：本工程采用固定综合单价合同，综合单价填报货到现场及安装完毕的价格，其价格应包括完成本项目内容所需的全部成本、加工费、包装费、运输费、装卸费、试验检验费、利润、税金、风险金、安装费、保修费等全部费用，报价表中所列工程量为概算值，工程量按实结算。

### 三、付款方式：

合同签订后，预付合同额的20%，工程竣工验收合格后拨付至工程款的80%，结算审核完毕后拨付至工程款的97%，其余3%作为保修金，待工程验收合格满一年后，无任何质量问题的情况下，30日内无息返还保修金。

### 四、质量要求及技术规范

产品质量必须符合国家（行业）合格检测标准。具体技术要求详见招标文件《技术标准和要求》。

### 五、质量保证

1、乙方提供产品，必须是全新未使用的合格产品，其技术参数必须符合招标文件的要求及乙方投标文件的承诺。

2、乙方保证甲方在使用产品或者其任何一部分时不受第三方提出侵犯商

标权、专利权、知识产权等指控。如出现侵权指控，乙方必须与第三方交涉，并承担全部法律责任，期间不影响甲方的使用。

3、质保期：冷漆标线自验收合格之日起六个月；热熔标线自验收合格之日起两年；太阳能标志自验收合格之日起两年；其他项目为自验收合格之日起三年。质保期内出现生锈、非人为因素损坏的，由乙方免费更换。

4、因乙方原因致使工程在采购与安装期间及产品合理使用年限内出现的质量问题造成人身和财产损害的，乙方应承担损害赔偿及法律责任，造成的损失由乙方承担。

## 六、运输及交货

1、在运输过程中要按国家标准采取保护措施，运抵甲方指定现场并卸车。乙方施工所用的产品必须在运抵施工地点经甲方检验同意后才能开启包装。

2、交货时乙方应提供产品合格证及数量明细表，并以甲方或监理签证为准。

3、乙方负责运输及相应的保险，运输过程中应遵守工程建设安全生产有关管理规定，采取必要的安全防护措施，消除事故隐患。由于乙方原因造成的事故和因此发生的费用，由乙方自行承担。

4、乙方在协议供货有效期内违反本合同有关质量保证及售后服务的，应赔偿给甲方造成的一切损失。

5、乙方所交产品品种、数量、规格、质量不符合国家法律法规和合同规定的，甲方有权拒付不符合规定部分的货款，乙方应按甲方的要求负责包修、包换或退货，并承担由此而支付的实际费用及给甲方造成的一切损失。

## 七、现场安装施工要求

1、承包人必须按照已审批的实施方案组织施工，严格按照《山东省建筑安全生产管理规定》《中华人民共和国环境保护法》等省市相关文件要求，保证施工现场安全生产文明施工。

2、在工程施工中，承包人必须遵守安全生产的有关规定，采取必要的安全防护措施，杜绝安全、质量事故的发生，负责在工程施工、竣工及保修的整个过程中施工现场全部人员的安全。发包人不承担承包单位人员或其他人员的伤亡赔偿或补偿责任。

3、在施工现场设置施工围挡和警示标志，做好安全施工工作。按标准设置围挡，要整齐牢固、美观整洁，宣传内容齐全；标志标牌符合要求，指定安全责任人，确保安全生产；施工人员要按要求挂牌上岗，安全帽要设置统一标识。如达不到规定要求的，除按发包人的要求整改达标外，发包人有权扣除相应违约金。

4、承包人应从施工现场清除并运出承包装备、剩余材料、垃圾和各种临时设施，并保持整个现场及工程整洁，达到监理工程师及发包人认为合格的使用状态。由于承包人未及时清理而发生的罚款、赔偿、纠纷等责任和费用应由承包人承担，发包人可从承包人的任何款项中扣除。

5、承包人应做好文明施工工作。制定防尘降噪措施，如达不到规定要求的，除按发包人的要求整改达标外，发包人有权扣除相应违约金。

6、运输车辆按照规定的时段、行驶路线、倾倒地点运输和倾倒建筑垃圾。保证运输途中道路和环境“零”污染。

7、承包人须做好本专业与其他专业的交叉配合施工及成品保护工作，并无条件服从发包人统一协调。

8、本项目承包人项目经理为\_\_\_\_，身份证号：\_\_\_\_\_、建造师执业资格等级：\_\_\_\_、建造师注册证书号：\_\_\_\_\_、建造师执业印章号：\_\_\_\_\_、安全生产考核合格证书号：\_\_\_\_\_、联系电话：\_\_\_\_\_。

项目班子成员组成\_\_\_\_\_。

9、承包人应按投标书所报名单委派项目经理及各岗位管理人员，并保持其岗位的相对稳定。未经发包人同意，严禁随意更换。确需更换的，须向发包人提出书面申请，陈述更换理由。更换人员资质条件必须高于或等同于被换人员的资质条件，按程序逐级上报发包人审批。如果监理工程师或发包人认为已委派的项目经理或岗位人员的工作能力或业务水平不称职，不能胜任本职工作，或不能认真履行合同，有权提出限期更换人员，更换人员的资质条件必须高于或等同于合同要求的资质条件。

10、承包人应严格按投标文件承诺的机械设备按时到达现场，不得拖延、短缺或任意更换，否则将视为承包人违约。

11、施工过程中承包人应对施工场地周围地下管线和邻近建筑物、构筑物（含文物保护建筑）、古树名木等进行有效保护，由承包人施工不当引起的上述管线、建筑物、构筑物及古树名木等的损坏，由承包人自行负责，费用由承包人承担。

## 八、验收

1、产品运抵指定地点后，由甲方组织相关部门进行验收并移交给产品使用单位，甲方、监理、乙方、产品使用单位在验收记录签字，对按甲方要求需抽样送至当地技术监督部门检验的材料，由甲方抽样并会同乙方同时送检，所需费用由乙方承担。甲方对于产品的抽样检验，并不代表甲方对乙方全部产品质量合格的认可，如果在安装前、安装过程中及产品合理使用年限内发现不合格产品，乙方应当负责退换或承担赔偿责任，甲方有权依照法律规定及本合同的约定追究乙方的违约责任。

2、乙方施工前，如果需要甲方提供必要的配合措施，应在合理的时间内，以书面方式通知甲方，甲方同意后，应以书面形式回复乙方，如果乙方未作书面通知，由此造成的损失由乙方承担；反之，如果甲方未按其承诺提供配合，全部损失则由甲方承担。

3、乙方施工安装期间及安装施工结束后应及时清场，保证场地、道路整洁。

4、甲方按现行施工验收规范进行验收。

## 九、安全责任与售后服务

1、乙方在施工过程中所发生的人员伤害及事故等情形，由乙方承担全部责任。

2、根据甲方需要，乙方应即时派技术人员现场服务，处理现场出现的技术问题。

3、在产品合理使用年限内出现质量问题时，无论质保期内外乙方均需保证及时响应甲方的要求，12小时内到达现场并完成修复。

## 十、不可抗力

签约双方任一方由于受诸如战争、严重火灾、洪水、台风、地震等不可抗力事故的影响而不能执行合同时，履行合同的期限应予以延长，延长的期限应

相当于事故所影响的时间。不可抗力事故系指供需双方在缔结合同时不能预见的，并且它的发生及其后果是无法避免和无法克服的事故。

## 十一、违约责任

### 1、产品质量责任

乙方必须按照招标文件、投标文件、设计及规范要求使用各种材料及配件，若发现所使用材料及配件等与所投产品（或招标文件要求）不相符或使用假冒伪劣产品等，处以合同总额10%的罚款，乙方应采取更换、返工、修理等补救措施，使工程质量达到约定的质量标准，并承担所支付的一切费用，因此给甲方造成相应损失由乙方承担。

在产品的保修期内，凡在检验、安装、检测过程中发现的产品质量问题，由乙方负责处理，并处以合同总额10%的罚款，实行包修、包换、包退直至产品符合质量要求。乙方承担修理、调换、退货发生的一切费用和甲方的直接经济损失。

### 2、违约赔偿

除不可抗力外，如乙方发生不能按期交货或提供服务等情况，应按下列规定处以罚金：

乙方逾期履行合同的，自逾期之日起，向甲方每日偿付合同总价的0.5%的违约金；乙方逾期7日不能交货的，甲方有权指定其他厂商进行供货，由此造成的损失由乙方承担，并且不再退还质量保证金。

逾期交货的违约赔偿最高限度为合同总价的10%，如违约金达到最高限额时乙方仍不能交货，甲方有权解除本合同。

乙方不能交货，甲方可以考虑终止合同。乙方应按合同总价的10%向甲方偿付违约赔偿金。

如因乙方原因解除了全部或部分合同，甲方可另行选择施工（安装）单位，乙方应承担另行选择施工（安装）单位所超出部分费用，乙方同时向甲方偿付10%合同价款。且乙方应继续执行合同未解除的部分。

## 十二、争议处理

双方约定凡因执行本合同所发生的与本合同有关的一切争议，由双方当事人协商解决，协商不成，按下列第（一）种方式解决：

(一) 将争议提交威海仲裁委员会仲裁；

(二) 依法向-----提起诉讼。

### 十三、合同变更

乙方应严格按合同要求供应材料，未经甲方同意，乙方不得擅自就合同材料数量、质量、供货期限、技术规格以及其他的合同条款进行变更、修改。

### 十四、通知

本合同任何一方给另一方的通知都应以书面或电传、电报、传真的形式送达，而另一方应以书面形式确认并发送到对方明确的地址。

### 十五、合同生效及其它

1、本合同自双方签字盖章后开始生效。

2、签约地：威海市

十六、本合同一式伍份，均具有同等法律效力，甲方叁份，乙方贰份。

甲方：

乙方：

地址：

地址：

法定代表人：

法定代表人：

委托代理人：

委托代理人：

电话：

电话：

开户银行：

开户银行：

银行账号：

银行账号：

日期： 年 月 日

日期： 年 月 日

## 第五章 工程量清单

工程量清单包括下列“工程量清单说明”及给定的格式文件和附录中的工程量清单的内容。

注：本章后附格式文件须上传至“商务标—商务标附件”中。

7ebfd343-da69-4c9a-bc56-77916ac11b1

## 清单编制说明

### 一、报价人须知：

1. 应按工程量清单及其计价格式规定的内容进行编制、填写、签字、盖章。
2. 工程量清单及其计价格式中的任何内容不得随意删除或涂改。
3. 工程量清单计价格式中列明的所有需要填报的单价和合价，投标单位均应填报，未填报的单价和合价，视为此项费用已包含在工程量清单的其他单价和合价内。
4. 金额（价格）均以人民币表示。

二、工程名称：2026年市区道路交通安全设施采购及安装工程

三、工程概况：城市新建及已建道路交通安全设施建设工程。

四、工程招标范围：市区范围内的施划交通标线，新增及更换中央隔离护栏及相关配套设施，新建人行道护栏，交通标志、标线等，新建及改造信号灯岗等。

具体以工程量清单为准。

五、工程质量：达到国家验收规范合格标准。

### 六、编制依据：

1. 工程项目设计文件、问题答疑及相关的标准、规范、技术资料；
2. 与工程项目相关的标准设计图集、规范、技术资料等；
3. 已拟定的招标文件资料等；
4. 施工现场情况、工程特点及常规施工方案等；
5. 类似工程相关造价数据以及市场价格信息等。

七、清单项目中凡注明“以下、以内、小于”字样者，均包括本身；注明“以上、以外、大于”字样者，均不包括本身。

八、投标单位参与投标视为已考察工程现场，对现场情况（包括工地位置情况、临设、道路、存贮空间、装运限制、交通管制及任何其他影响报价的情况）已充分了解并预计，并能根据掌握的情况完成施工。现场原有工程的实际情况（包括与其他专业施工单位交接过程中的各种因素）视为在报价中已充分考虑，任何因忽视或误解工地情况而导致的索赔或工期延长将不被批准。

九、工程量清单中的项目特征描述为分部分项清单项目的全部内容，所有分部分项工程量清单均以完成该清单项目的所有内容为准考虑到综合报价中，若有未列全的其他内容由投标单位按照招标文件、规范等资料要求综合考虑；设计及规范等资料未明确的由投标单位书面提出质疑，以答疑回复内容为准；认为清单描述不详、缺失或有误而未进行书面质疑的，结算时要求签证增加相应内容不予支持；现场未按照清单描述或设计内容施工的，结算时扣减未施工部分的费用。

十、投标单位在投标报价时，应根据现场条件、招标文件要求、承包方式，参考《建设工程工程量清单计价规范》(GB50500-2013)清单说明及各专业工程计量规范的

计算规则，在保证施工质量的前提下，综合考虑自身施工经验、技术能力、市场竞争因素、风险因素等，进行自主报价。除非合同另有约定，工程量清单中有标价的全费用综合单价均包括了为实施和完成本项目（清单子目）内容所需的人工费、材料费、机械使用费、制作费、运输费、安装费、超高费、管理费、利润、规费、税金、检验试验费、采保费（包括自购、指定及甲供材料）、材料设备搬运费、二次倒运费、损耗、缺陷修复、保险等费用，以及为保证质量和方便施工采用的工艺措施和未形成工程实体的费用，并包括招标文件和合同中明示或暗示所有责任、义务和一般风险。上述费用如在清单标价的单价外额外发生，由中标人自行承担，结算不予认可。

**十一、投标单位必须严格按照投标报价样表顺序逐一填报，系统中已有的样表可不再上传，其它表格按规定上传至附件中，如有疑问可按规定提出答疑。**

十二、投标单位按照本清单填报分部分项工程量清单综合单价，严禁不平衡报价，不得恶意降低或抬高报价扰乱市场，评标委员会有权对不合理报价进行质疑，投标单位应给予合理的答复。否则，**经评标委员会评定为不合理报价的投标文件将被否决**。在合同执行或结算审核过程中，若发现中标单位的单价中有畸高项目，招标人（或价格审核单位）有权将该项目单价调减到其他合格投标单位相应单价的算术平均值水平，而不承担任何责任，但投标报价中低价不调整；若发现中标单位的投标文件出现前后不一致的情形，以不利于中标人的方式执行或结算。

十三、本项目所用材料均应符合国标，中标单位须严格按照清单及配套的物料表中的技术要求进行采购。除特殊要求，均采用中等偏上品质材料，如在投标报价时以明显低于市场价格投报材料价格，招标人有权要求中标人使用约定品牌型号中等以上品质的材料；若中标单位提供质量档次明显低于设计或招标文件要求的材料招标人有权指定供应商，一切费用由中标单位承担。招标人因特殊原因主张更换材料导致产生材料差价的，结算时给予计取材料差价，并计取规费与税金，其他费用不予计取。

十四、纳入暂估价格的设备、材料由招标人按程序采购；未纳入暂估价格的材料、设备，中标单位不得随意更换，招标人确需更换须有充足的理由，且须由设计、现场监理及建设单位党组出具同意意见后更换。

十五、施工现场临时场地、临时水电及施工过程中用水（包括施工单位利用地下水）、用电由投标单位自行解决，并且根据水源接入点及平面布置，不到位的管线等所需费用应包含在相应的投标报价中，结算时不增加此部分费用；因临时设施的搭设位置的变化导致的费用增加，在结算时不予考虑。

十六、投标税率执行投标时点山东省的相关规定，中标后需按规定税率开具发票。若后期出现政策性税率调整，或出现中标单位所开具的发票税率与投标税率不一致的情况，最终结算时税率按照中标单位实际开具的增值税发票税率计取。

十七、本次报价应包含建设过程中发生诸如物价涨跌和政策性调价等因素，结算

时综合单价不调整（招标文件另有约定的除外）。“面子工程”及施工单位为自身“创优创先”而进行超设计标准的施工、保护等费用一概不计。

十八、清单外项目价格的核定首选借用本项目中相同或相近项的中标价格，不能借用中标价的项目由招标人、中标人协商确定。

十九、其他补充说明

投标单位参与投标，均视为是有经验的承包商，已对本项目以及项目所在地市场及规定充分熟识，包括计价依据、有关主管部门规定等，后期最终工程结算时，不因此类问题而改变投标报价或增加工程签证、索赔等。投标单位投标报价，应充分考虑各种相关影响造价因素，合理报价。

7ebfd343-da69-4c9a-bc56-779c46a4f6c

# 投 标 总 价

招 标 人： \_\_\_\_\_

工程名称： 2026年市区道路交通安全设施采购及安装工程

投标总额（小写）： \_\_\_\_\_

（大写）： \_\_\_\_\_

投 标 人： \_\_\_\_\_

（单位盖章）

法定代表人  
或其授权人： \_\_\_\_\_

（签字或盖章）

编 制 人： \_\_\_\_\_

（造价人员签字或盖专用章）

编 制 时 间： \_\_\_\_\_

**建设项目投标报价汇总表**

工程名称:2026年市区道路交通安全设施采购及安装工程

序号	单项工程名称	金额(元)
1	2026年市区道路交通安全设施采购及安装工程	
	合计	

7ebfd343-da69-4c9a-bc56-779c46ac1f6d

### 单项工程投标报价汇总表

工程名称:2026年市区道路交通安全设施采购及安装工程

序号	单位工程名称	金额(元)
1	2026年市区道路交通安全设施采购及安装工程	
2	经区	
3	环翠区	
4	高区	
	合计	

7ebfd343-da69-4c9a-bc56-779c46ac1f6d

## 工程项目费用汇总表

工程名称:2026年市区道路交通安全设施采购及安装工程

序号	区域名称	项目名称	项目小计	区域小计	备注
1	经区	1.1 护栏			
		1.2 LED 太阳能标志			
		1.3 标线			
		1.4 小型标志			
		1.5 可变车道			
2	环翠区	2.1 护栏			
		2.2 标线			
		2.3 小型标志			
		2.4 LED 太阳能标志			
		2.5 可变车道			
		2.6 信号灯岗			
3	高区	3.1 护栏			
		3.2 交通标线			
		3.3 小型标志			
		3.4 LED 太阳能标志			
合计					

## 分部分项工程量清单与计价表

工程名称:2026年市区道路交通安全设施采购及安装工程

序号	项目名称	项目特征	计量单位	工程数量	金额(元)	
					综合单价	合价
	<b>1. 经区</b>					
	<b>1.1 护栏</b>					
1	人行道护栏	1. 材料: 详见图纸; 2. 规格: 详见图纸; 3. 挖土、回填、外运土、砼浇筑、支模板、栏杆制作和安装;	m	100.00		
	<b>1.2 LED 太阳能标志</b>					
2	LED 太阳能复合两面桩头标志	1. 名称: LED 太阳能复合两面桩头标志制作安装 2. 具体详见技术要求	套	2		
3	LED 太阳能爆闪灯	1. 名称: LED 太阳能双面爆闪灯制作安装 2. 具体详见技术要求	套	2		
4	标杆	1. 类型: LED 太阳能复合两面桩头标、爆闪灯用立杆制作安装 2. 材料: 热镀锌钢管, 采用钢材符合 Q235 要求, 杆体用白色喷塑处理 3. 规格: 直径 76mm, 高 2.5m, 壁厚 4mm 4. 具体详见技术要求	套	4		
	<b>1.3 标线</b>					
5	热熔标线	1. 名称: 热熔标线 2. 线型: 普通热熔标线厚度不低于 2mm 3. 具体详见技术要求	m <sup>2</sup>	1200.00		
6	冷漆标线	1. 名称: 冷漆标线 2. 线型: 普通冷漆标线厚度不低于 0.3mm 3. 具体详见技术要求	m <sup>2</sup>	1100.00		
7	清除标线	具体详见技术要求	m <sup>2</sup>	200		
	<b>1.4 小型标志</b>					

8	标志板	1. 名称: 1000*1000mm 正方形标志板制作安装 2. 材料: 标志板采用 1060 铝板; 厚度不低于 2mm 3. 标志板安装 4. 规格: 具体详见技术要求	块	1		
9	禁令标志板	1. 名称: $\Phi$ 1000mm 圆形标志板制作安装 2. 材料: 标志板采用 1060 铝板; 厚度不低于 2mm 3. 规格: 具体详见技术要求 4. 制作安装等	块	3		
10	警告标志板	1. 名称: 1100mm 等边三角形标志板制作安装 2. 材料: 标志板采用 1060 铝板, 厚度不低于 2mm 3. 规格: 具体详见技术要求 4. 制作安装等	块	1		
11	标杆	1. 名称: 标志杆制作安装 2. 材料及规格: 标志杆支柱采用钢材符合 Q235 要求, 采用 $\Phi$ 89 无缝钢管长 3.5m, 壁厚 4mm 3. 地脚螺栓制作、安装 4. 标志杆安装 5. 具体详见技术要求	套	5		
12	基础	1. 名称: 小标志基础 2. 混凝土强度等级: 商混, 标号不低于 C25, 小标志基础为 0.8*0.8*0.8m 3. 工作内容: 含挖填土方、基础制作、预埋铁件的制作安装、垃圾清理、场地恢复等所有相关内容	m <sup>3</sup>	2.56		
13	路口式路名牌	1. 名称: 路口式路名牌制作安装 2. 材料: 标志杆支柱采用钢材符合 Q235 要求, 采用 $\Phi$ 76 无缝钢管长 3m, 壁厚 4mm, 标志板采用 3003 铝板; 厚度不低于 1.5mm 3. 混凝土强度等级: 商混, 标号不低于 C25, 基础 0.6*0.6*0.6m, 含挖填土方、基础制作、预埋铁件的制作安装、垃圾清理、场地恢复等所有相关内容 4. 标志板规格: 1200*360*2 个 5. 标志板、标志杆、地脚螺栓制作、安装等	套	1		

14	路段式路名牌	<p>1. 名称：路段式路名牌制作安装</p> <p>2. 材料：标志杆支柱采用钢材符合 Q235 要求，采用Φ76 无缝钢管长 2.2m，壁厚 4mm，标志板采用 3003 铝板；厚度不低于 1.5mm</p> <p>3. 混凝土强度等级：商混，标号不低于 C25，基础 0.6*0.6*0.6m，含挖填土方、基础制作、预埋铁件的制作安装、垃圾清理、场地恢复等所有相关内容</p> <p>4. 标志板规格：1500*450</p> <p>5. 标志板、标志杆、地脚螺栓制作、安装等</p>	套	1		
	<b>1.5 可变车道</b>					
15	LED 可变车道	<p>1. 名称：LED 可变车道制作安装</p> <p>2. 具体详见技术要求</p>	套	1		
	<b>2. 环翠区</b>					
	<b>2.1 护栏</b>					
16	普通中央隔离护栏	<p>1. 名称：中央隔离护栏制作安装</p> <p>2. 材料：护栏主体为碳素结构钢镀锌</p> <p>3. 规格：立柱高度 1100mm，规格为 80mm*80mm*2.0mm 镀锌方管，上横梁 55mm*40mm*1.2mm 钢异型管镀锌，下横梁 55mm*30mm*1.2mm 钢异型管镀锌，反光轮廓标 220mm*75mm，竖梁 50mm*30mm*1.0mm 钢异型管镀锌，护栏底座 300*400*150mm 黑色聚酯墩</p> <p>4. 具体详见技术要求</p>	m	1000.00		
17	热镀锌中央隔离护栏	<p>1. 热镀锌中央隔离护栏制作安装。钢材型号 Q235，护栏焊接成型后整体热镀锌处理。表面采用超耐候型纯聚酯粉末涂料静电喷涂工艺，具有较强的耐腐蚀性，护栏颜色为白色，</p> <p>2. 规格：护栏总长度为 3080mm，单片长度为 3000mm，护栏总高度为 1100mm。护栏钢材采用激光切割工艺，护栏焊接完成后整体热镀锌处理，表层聚酯白色粉末静电喷涂。</p> <p>3. 具体详见技术要求。</p>	m	3000.00		
18	护栏宣传标语	<p>1. 名称：户外写真宣传标语</p> <p>2. 材料：UV 打印，背胶黑胶</p> <p>3. 具体详见技术要求</p> <p>4. 制作安装等</p>	张	10		

19	护栏宣传标语	1.名称:户外写真宣传标语 2.材料:普通写真,背胶黑胶 3.具体详见技术要求 4.制作安装等	张	6		
20	防撞桶	1.名称:防撞桶制作安装 2.材料:低密度聚乙烯 3.规格:桶高800mm,直径480mm 4.防撞桶内部采用砂或水填充 5.具体详见技术要求	个	20		
21	护栏拆除	护栏的运输、人工拆除	m	4000.00		
	<b>2.2 标线</b>					
22	热熔标线	1.名称:热熔标线 2.线型:普通热熔标线厚度不低于2mm 3.具体详见技术要求	m <sup>2</sup>	9000.00		
23	冷漆标线	1.名称:冷漆标线 2.线型:普通冷漆标线厚度不低于0.3mm 3.具体详见技术要求	m <sup>2</sup>	300.00		
24	清除标线	具体详见技术要求	m <sup>2</sup>	1200.00		
25	双组份标线	1.名称:双组份标线 2.工作内容:含人工彩绘、刻版、运输等相关内容 3.具体详见技术要求	m <sup>2</sup>	1100.00		
	<b>2.3 小型标志</b>					
26	禁令标志板	1.名称:Φ1000mm圆形标志板制作安装 2.材料:标志板采用1060铝板;厚度不低于2mm 3.规格:具体详见技术要求 4.制作安装等	块	2		
27	警告标志板	1.名称:1100mm等边三角形标志板制作安装 2.材料:标志板采用1060铝板,厚度不低于2mm 3.规格:具体详见技术要求 4.制作安装等	块	2		
28	标杆	1.名称:标志杆制作安装 2.材料及规格:标志杆支柱采用钢材符合Q235要求,采用Φ89无缝钢管长3.5m,壁厚4mm 3.地脚螺栓制作、安装 4.标志杆安装 5.具体详见技术要求	套	4		

29	基础	1.名称:小标志基础 2.混凝土强度等级:商混,标号不 低于C25,小标志基础为 0.8*0.8*0.8m 3.工作内容:含挖填土方、基础 制作、预埋铁件的制作安装、垃 圾清理、场地恢复等所有相关内 容	m <sup>3</sup>	2.05		
	<b>2.4LED 太阳能标志</b>					
30	LED 太阳能复合两 面桩头标志	1.名称:LED 太阳能复合两面桩头 标志制作安装 2.具体详见技术要求	套	16		
31	LED 太阳能双面爆 闪灯	1.名称:LED 太阳能双面爆闪灯制 作安装 2.具体详见技术要求	套	1		
32	标杆	1.类型:LED 太阳能复合两面桩 头标(莲花护栏一体杆、爆闪灯 用立杆制作安装 2.材料:热镀锌钢管,采用钢材符 合Q235要求,杆体用白色喷塑处 理 3.规格:直径76mm,高2.5m,壁 厚4mm 4.具体详见技术要求	套	17		
	<b>2.5 可变车道</b>					
33	LED 可变车道	1.名称:LED 可变车道制作安装 2.具体详见技术要求	套	1		
	<b>2.6 信号灯岗</b>					
34	车灯杆	1.名称:7m 横臂车灯杆制作安装 2.材料:车灯杆,采用八棱热镀 锌立杆,采用钢材符合Q235要求 3.规格:采用八棱立杆Φ 320*280*8,L=7200mm;横杆Φ 250*100*6,L=7000 4.地脚螺栓制作、安装 5.车灯杆安装 6.具体详见技术要求	套	2		
35	行人灯杆	1.名称:行人灯杆制作安装 2.材料:采用钢材符合Q235要求 3.规格:热镀锌钢管Φ140,管长 5m,壁厚5mm 4.地脚螺栓安装、灯杆安装 5.具体详见技术要求	套	6		
36	交通信号灯	1.名称:复合式机动车信号灯Φ 500mm制作安装 2.具体详见技术要求	组	6		

37	交通信号灯	1. 名称:非机动车指示信号灯 $\phi$ 400mm 制作安装 2. 具体详见技术要求	组	4		
38	交通信号灯	1. 名称:人行横道信号灯 $\phi$ 400mm 制作安装 2. 具体详见技术要求	组	8		
39	倒计时器	1. 名称:倒计时器制作安装 2. 具体详见技术要求	个	4		
40	LED 条形屏	1. 显示尺寸: 4.096m*0.512m, 1R1G, 点间距 16mm, 台湾晶圆管 高强度二极管, 含调试、运输费, 不含抱箍。含屏体框架, 通讯模块等。	套	1		
41	电缆	1. 名称:RVV-300/500-V2*4 电源控制缆制作安装 2. 型号:RVV 彩色多芯控制电缆 (双层保护套)	m	120.00		
42	电缆	1. 名称:RVV-300/500-4*1 电源控制缆制作安装 2. 型号:RVV 彩色多芯控制电缆 (双层保护套)	m	280.00		
43	电缆	1. 名称:RVV-300/500-7*1 电源控制缆制作安装 2. 型号:RVV 彩色多芯控制电缆 (双层保护套)	m	160.00		
44	电缆	1. 名称:RVV-300/500-14*1 电源控制缆制作安装 2. 型号:RVV 彩色多芯控制电缆 (双层保护套)	m	240.00		
45	电缆	1. 名称:RVVSP-300/500-2*1 信号控制缆制作安装 2. 型号:RVV 彩色多芯控制电缆 (双层保护套)	m	200.00		
46	电缆	1. 名称:RVV-300/500-3*1.5 电源控制缆制作安装 2. 型号:RVV 彩色多芯控制电缆 (双层保护套)	m	120.00		
47	网线	室外超五类双绞线	m	100.00		

48	信号控制机	1. 信号机规格、品牌、材质等具体参数详见设计图纸 2. 工作内容：（16位）集中协调多相位智能交通信号控制机、机箱及支撑架等附属设施安装施工，具体做法详见技术要求	台	1		
49	高清网络监控球机	1. 名称：高清网络监控球机制作安装 2. 具体详见技术要求	台	1		
50	球机支架	1. 名称：球机支架制作安装 2. 规格：防锈镀锌处理依据现场情况定制	套	1		
51	工业8口交换机	1. 名称：工业8口交换机制作安装 2. 具体详见技术要求	台	1		
52	无线网桥	2×10/100以太网口，CPU主频400MHz，内存32MB，闪存8MB，工作频段：5.8GHz，传输速率150Mbps，工作温度（℃）：-30~75℃，工作湿度：5%—95%。支持air max协议，支持频谱分析（根据分析周围无线环境中的频率，从中选择一个干扰最小的频率使用）。	个	2		
53	基础	1. 名称：基础 2. 混凝土强度等级：7米车灯杆基础为1.6*1.6*1.6m，5米灯杆基础为1.2*1.2*1.2m，信号机基础为0.6*0.7*0.9m 3. 工作内容：含挖填土方、基础制作、预埋铁件的制作安装、垃圾清理、场地恢复等所有相关内容	m <sup>3</sup>	18.94		
54	过路顶管	1. 名称：沥青路面及水泥过路路面顶管、恢复等 2. 规格：埋深800mm以下，PE125*9.2mm，无机料回填	m	160		
55	砌筑检查井	1. 砌筑材料：井壁砌砖，厚度24cm 2. 形状、断面尺寸：深度为800mm，大小为600mm*600mm 3. 井内壁水泥抹面 4. 检查井盖安装； 5. 含破除路面、挖土等相关施工过程	座	6		
56	硬塑料管敷设	1. 材质：PE管 2. 规格：PEΦ63，壁厚不小于5mm 3. 配置形式及部位：埋地敷设，无机料回填 4. 具体详见技术要求	m	200.00		
57	电力施工	电力施工（接电业局箱变）	处	1		

	<b>3. 高危</b>					
	<b>3.1 护栏</b>					
58	人行横道隔离带打磨喷漆	1. 名称: 人行道隔离带打磨喷漆	条	15		
	<b>3.2 交通标线</b>					
59	热熔标线	1. 名称: 热熔标线 2. 线型: 普通热熔标线厚度不低于 2mm 3. 具体详见技术要求	m <sup>2</sup>	3200.00		
60	冷漆标线	1. 名称: 冷漆标线 2. 线型: 普通冷漆标线厚度不低于 0.3mm 3. 具体详见技术要求	m <sup>2</sup>	200.00		
61	清除标线	具体详见技术要求	m <sup>2</sup>	100.00		
	<b>3.3 小型标志</b>					
62	标志板	1. 名称: 1000*1000mm 正方形标志板制作安装 2. 材料: 标志板采用 1060 铝板; 厚度不低于 2mm 3. 标志板安装 4. 规格: 具体详见技术要求	块	1		
63	禁令标志板	1. 名称: $\Phi$ 1000mm 圆形标志板制作安装 2. 材料: 标志板采用 1060 铝板; 厚度不低于 2mm 3. 规格: 具体详见技术要求 4. 制作安装等	块	3		
64	警告标志板	1. 名称: 1100mm 等边三角形标志板制作安装 2. 材料: 标志板采用 1060 铝板, 厚度不低于 2mm 3. 规格: 具体详见技术要求 4. 制作安装等	块	1		
65	标杆	1. 名称: 标志杆制作安装 2. 材料及规格: 标志杆支柱采用钢材符合 Q235 要求, 采用 $\Phi$ 89 无缝钢管长 3.5m, 壁厚 4mm 3. 地脚螺栓制作、安装 4. 标志杆安装 5. 具体详见技术要求	套	5		

66	基础	1.名称:小标志基础 2.混凝土强度等级:商混,标号不低于C25,小标志基础为0.8*0.8*0.8m 3.工作内容:含挖填土方、基础制作、预埋铁件的制作安装、垃圾清理、场地恢复等所有相关内容	m <sup>3</sup>	2.56		
67	路口式路名牌	1.名称:路口式路名牌制作安装 2.材料:标志杆支柱采用钢材符合Q235要求,采用Φ76无缝钢管长3m,壁厚4mm,标志板采用3003铝板;厚度不低于1.5mm 3.混凝土强度等级:商混,标号不低于C25,基础0.6*0.6*0.6m,含挖填土方、基础制作、预埋铁件的制作安装、垃圾清理、场地恢复等所有相关内容 4.标志板规格:1200*360*2个 5.标志板、标志杆、地脚螺栓制作、安装等	套	1		
68	路段式路名牌	1.名称:路段式路名牌制作安装 2.材料:标志杆支柱采用钢材符合Q235要求,采用Φ76无缝钢管长2.2m,壁厚4mm,标志板采用3003铝板;厚度不低于1.5mm 3.混凝土强度等级:商混,标号不低于C25,基础0.6*0.6*0.6m,含挖填土方、基础制作、预埋铁件的制作安装、垃圾清理、场地恢复等所有相关内容 4.标志板规格:1500*450 5.标志板、标志杆、地脚螺栓制作、安装等	套	1		
	<b>3.4LED太阳能标志</b>					
69	LED太阳能复合两面桩头标志	1.名称:LED太阳能复合两面桩头标志制作安装 2.具体详见技术要求	套	2		
70	LED太阳能爆闪灯	1.名称:LED太阳能双面爆闪灯制作安装 2.具体详见技术要求	套	1		
71	标杆	1.类型:LED太阳能复合两面桩头标、爆闪灯用立杆制作安装 2.材料:热镀锌钢管,采用钢材符合Q235要求,杆体用白色喷塑处理 3.规格:直径76mm,高2.5m,壁厚4mm 4.具体详见技术要求	套	3		

72	合计					
----	----	--	--	--	--	--

7ebfd343-da69-4c9a-bc56-779c46ac1f6d

## 工程主材设备汇总表

工程名称:2026年市区道路交通安全设施采购及安装工程

序号	名称规格	单位	数量	市场价 (含税)	市场价 (除税)	小计	税率
1	LED 可变车道	套	2				
2	LED 太阳能爆闪灯	套	4				
3	LED 太阳能复合两面桩头标志	套	20				
4	LED 条形屏	套	1				
5	标杆 (直径 76mm, 高 2.5m, 壁厚 4mm)	套	24				
6	标杆 (Φ89 无缝钢管长 3.5m, 壁厚 4mm)	套	14				
7	标志板 (1000*1000mm 正方形)	块	2				
8	倒计时器	个	4				
9	电缆 RVV-300/500-V2*4	m	120.00				
10	电缆 RVV-300/500-4*1	m	280.00				
11	电缆 RVV-300/500-7*1	m	160.00				
12	电缆 RVV-300/500-14*1	m	240.00				
13	电缆 RVVSP-300/500-2*1	m	200.00				
14	电缆 RVV-300/500-3*1.5	m	120.00				
15	网线	m	100.00				
16	防撞桶	个	20				
17	高清网络监控球机	台	1				
18	工业 8 口交换机	台	1				
19	复合式机动车信号灯 Φ 500mm	组	6				
20	非机动车指示信号灯 Φ 400mm	组	4				
21	人行横道信号灯 Φ 400mm	组	8				
22	禁令标志板 (Φ1000mm 圆形标志板)	块	8				
23	警告标志板 (1100mm 等边三角形标志板)	块	4				
24	路段式路名牌	套	2				
25	路口式路名牌	套	2				
26	球机支架	套	1				
27	人行道护栏	m	100.00				
28	人行横道隔离带喷漆	条	15				
29	无线网桥	个	2				
30	信号控制机 (16 位)	台	1				
31	行人灯杆	套	6				
32	中央隔离护栏	m	1000.00				
33	热镀锌隔离护栏	m	3000.00				
34	护栏宣传标语 (UV 打印)	张	10.00				
35	护栏宣传标语 (普通打印)	张	6.00				

## 第六章 图 纸

无

7ebfd343-da69-4c9a-bc56-779c46ac1f6d

## 第七章 技术标准和要求

### 一、技术要求

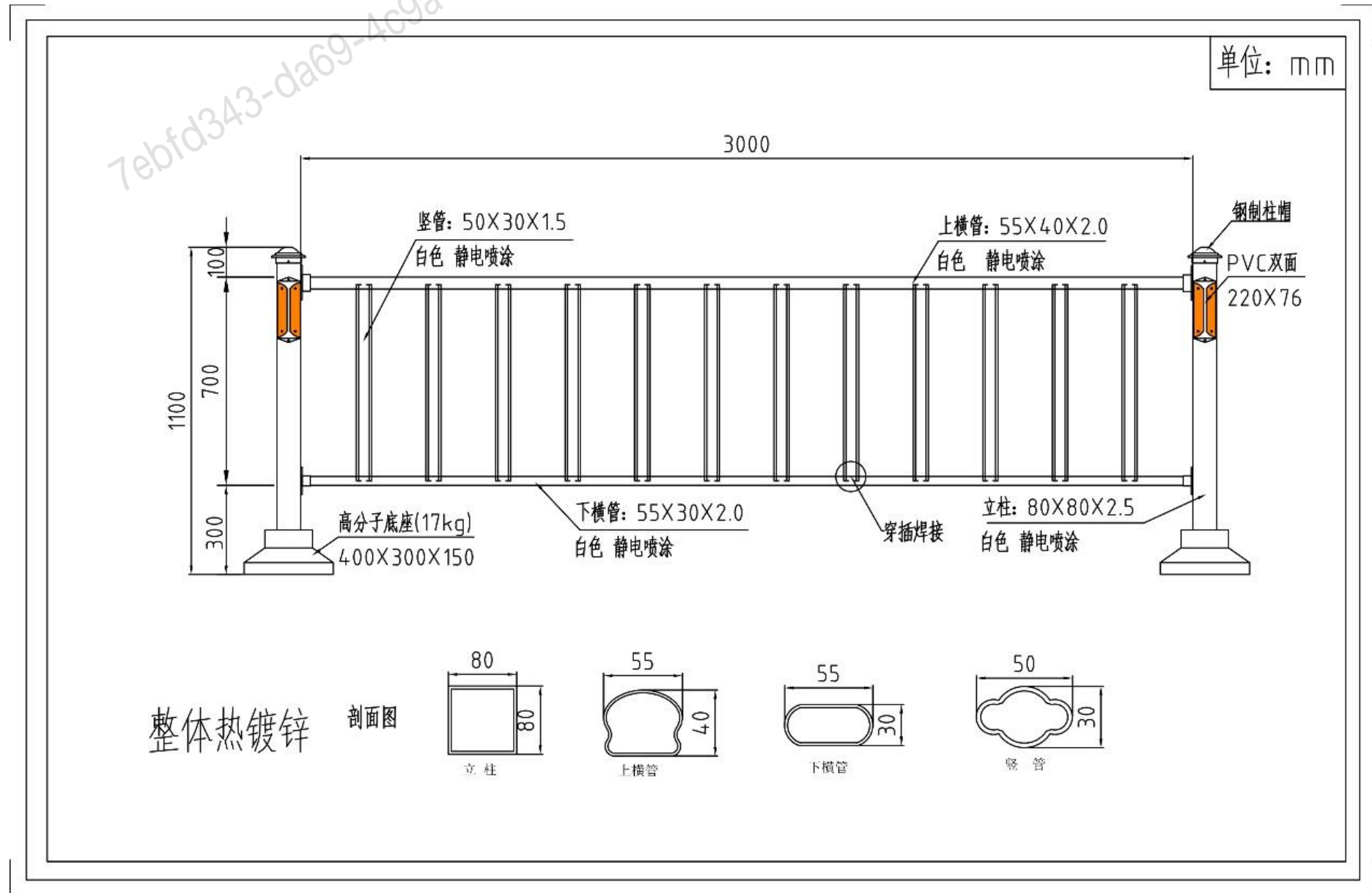
产品质量必须符合国家（行业）合格检测标准。

#### 具体技术要求

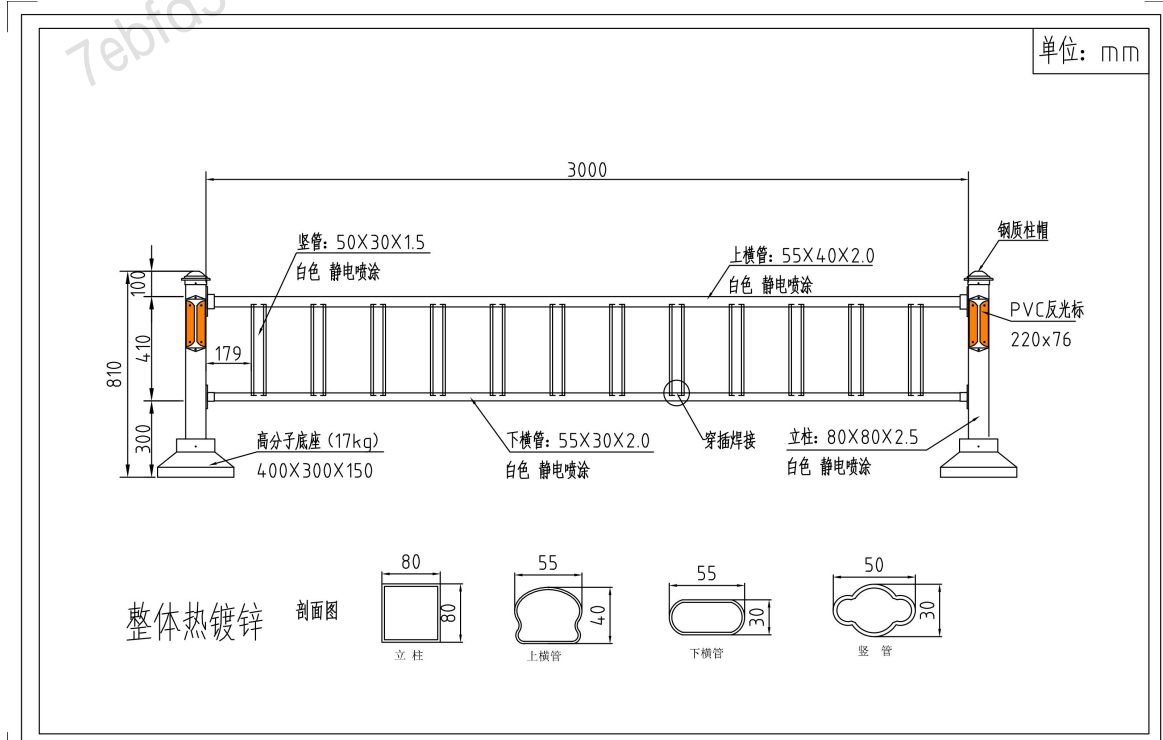
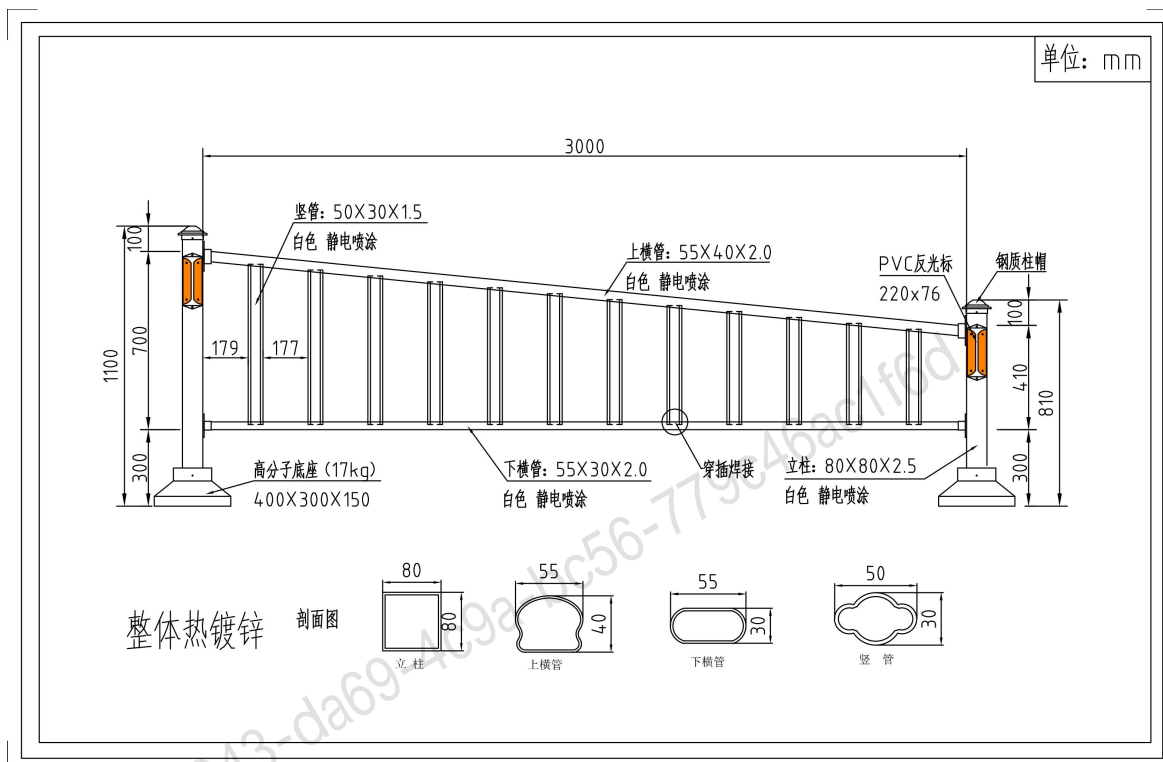
##### 一、隔离护栏工程

##### 项目一：中央隔离护栏(热镀锌)

- 1、护栏主体(除底座、附件外)钢材材质符合碳素结构钢的要求。
- 2、护栏总高1100mm，总长3080mm。护栏片长度3000mm。护栏钢材采用激光切割工艺，护栏焊接完成后整体热镀锌处理，表层聚酯白色粉末静电喷涂。
- 3、立柱为方形钢管，立柱截面为80mm×80mm，壁厚2.5mm；立柱顶端采用钢制柱帽封闭；立柱侧面安装220mm×76mmPVC双面反光标。
- 4、护栏上横管截面为55mm×40mm，下横管截面为55mm×30mm，壁厚2.0mm；竖管截面为50mm×30mm，壁厚1.5mm，每片护栏均匀分布12根竖管，竖管与横管穿插满焊。
- 5、护栏底座为400mm×300mm×150mm高分子底座，重量17kg。
- 6、护栏片高700mm，上横管的上侧距离地面高1000mm，下横管的下侧距离地面高300mm。
- 7、护栏片与立柱采用一次冲压成型卷边连接件，规格不小于120mm×75mm×36mm，要求美观、实用、牢固、不易生锈，安装维护方便。
- 8、护栏结构及尺寸详见图纸。



### 项目二：斜坡护栏（热镀锌）



### 项目三：人行横道隔离带

1. 名称：6米人行道隔离柱及下部钢板制作安装
2. 材料、规格：热镀锌钢管柱子主体采用Φ89mm，高500mm热镀锌管；底部采用400\*6000mm厚10mm钢板
3. 钢板用12套M14×200mm膨胀丝或道钉固定，喷黑漆

4. 柱子表面喷红白相间油漆。两头的隔离柱距护栏之间间隔为 1000mm，其余每个隔离柱之间间隔 1000mm

5. 具体详见技术要求

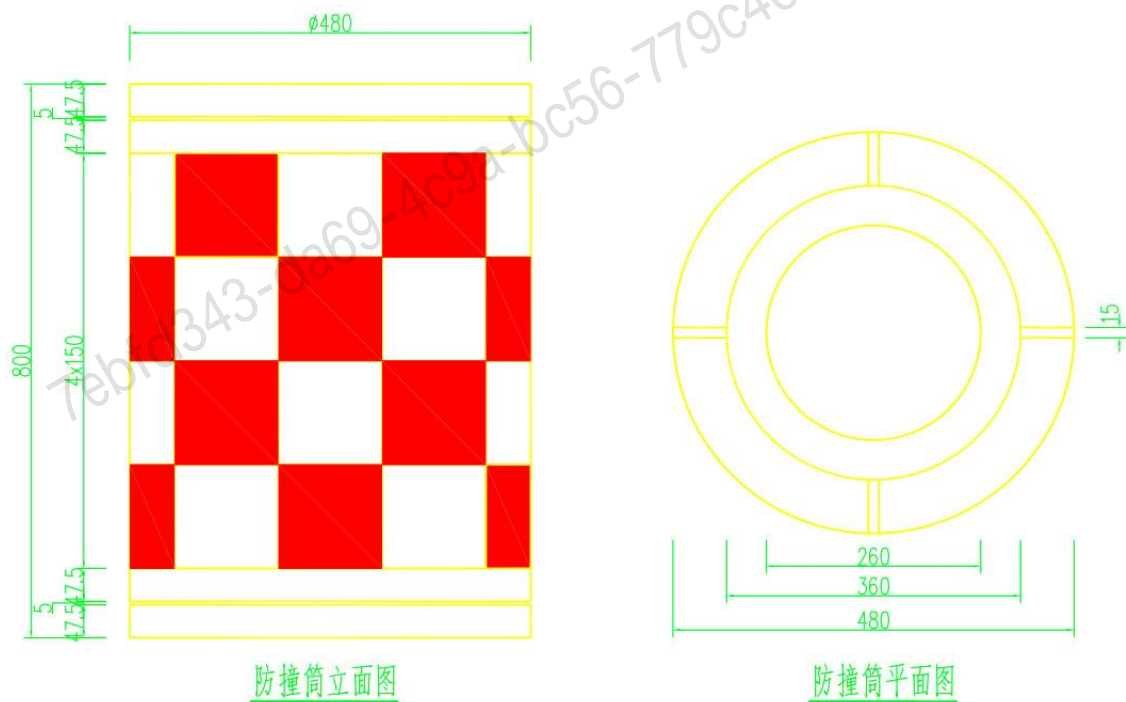
6. 包含制作、安装、运输等全部工作内容

#### 项目四：防撞桶

1、防撞桶材质为低密度聚乙烯，颜色为纯黄色，外部贴红白相间精彩格。

2、防撞桶高度 800mm，直径 480mm，净重 4.5kg 左右。

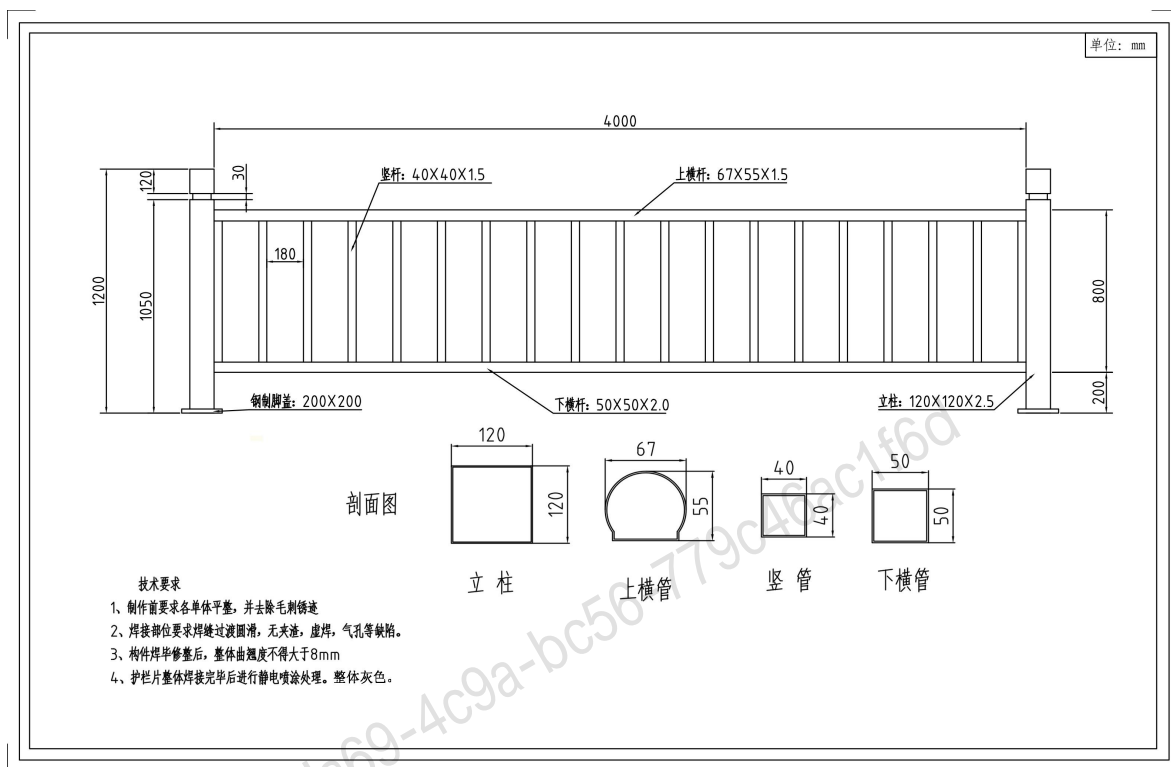
3、防撞桶内部用沙或水填充。



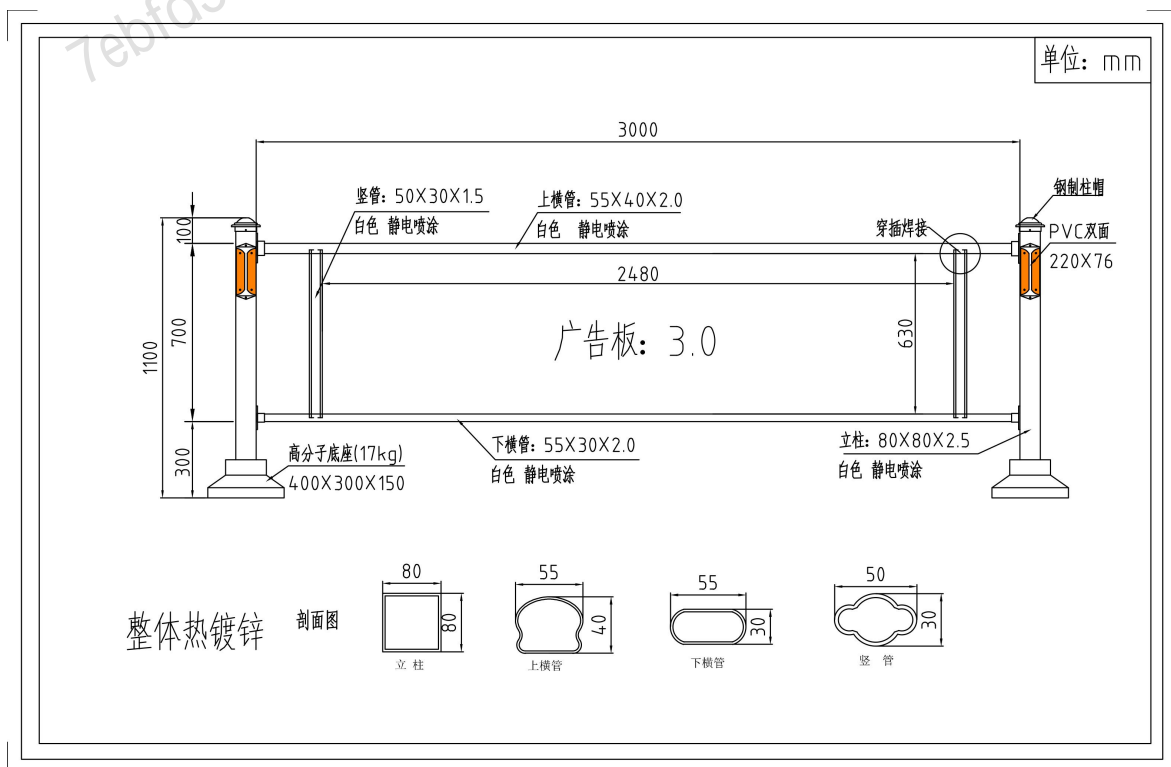
#### 项目五：人行道护栏

1、结构及尺寸详见图纸。

2、颜色为银灰色。



### 项目六：广告护栏（热镀锌）



### 项目七：护栏宣传标语

广告纸: UV 写真

### 项目八：中央莲花隔离护栏

1、护栏规格尺寸及部分要求详见附件。

2、护栏采用 Q235 钢材，每组护栏焊接成型后进行整体热镀锌处理，表面采取超耐候型纯聚酯粉末涂料静电喷涂，增强护栏的耐腐蚀性，护栏整体颜色为白色。

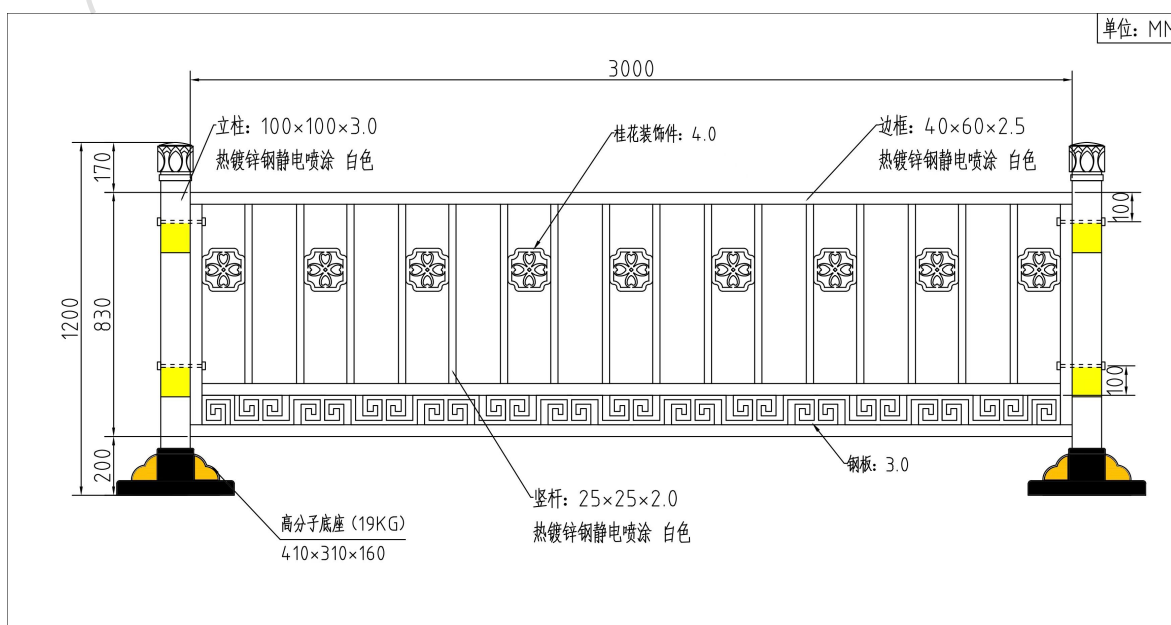
3、护栏总高 1200mm（含柱帽与底座），每组护栏总长 3100mm（含立柱），护栏片高 830mm，护栏片长 3000mm。

4、竖杆间装饰 4.0mm 厚桂花图案装饰件，底座为高分子底座，规格为 410\*310\*160mm，重量 $\geq$ 19kg。图案要求清晰，线条美观流畅。

5、立柱规格为 100\*100\*3.0mm，护栏片边框采用规格为 40\*60\*2.5mm 矩形管，竖杆采用规格为 25\*25\*2.0mm 方形管，竖杆与横杆上下穿插满焊，护栏片底部钢板厚为 3.0mm。

6、护栏片整体焊接成型，护栏片与立柱之间采用不锈钢螺丝连接，立柱上下粘贴黄色反光膜。

7、护栏对接焊缝和角焊缝完全符合钢结构焊接规范的质量要求，焊接后对焊缝处进行清除焊渣，打磨处理，护栏平整、成型均匀、圆滑，不得出现夹渣、虚焊、气孔等缺陷。



### 项目九：莲花广告板护栏

1、隔离护栏钢材型号 Q235，护栏焊接成型后整体热镀锌处理，表面采用超耐候型纯聚酯粉末涂料静电喷涂工艺，具有较强的耐腐蚀性，护栏颜色为白色，底座颜色为黑色。

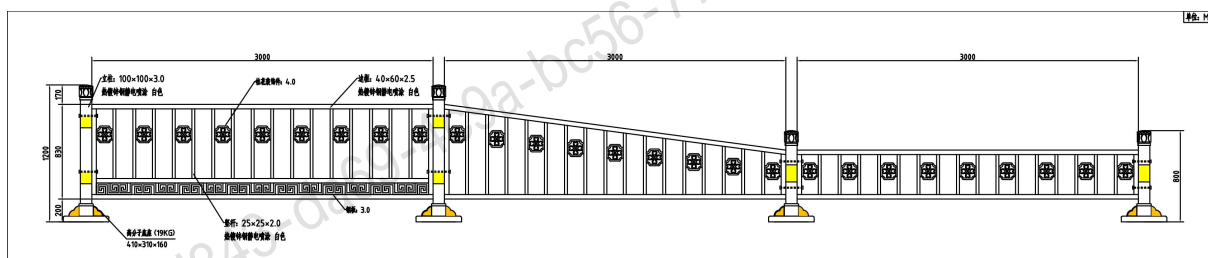
2、护栏对接焊缝和角焊缝应符合钢结构焊接规范的质量要求，需平整、满焊，焊缝不得有气孔、夹渣和未焊透等缺陷，焊口应打磨平整，成型均匀、圆滑。

3、护栏总高 1200mm（含柱帽与底座），每组护栏总长 3100mm（含立柱），护栏片高 830mm，护栏片长 3000mm。

4、护栏片外框采用  $60 \times 40 \times 3.5\text{mm}$  矩形管。

5、护栏整体采用组合式，具有整体快速拆卸的特点。护栏片整体采用焊接形式，护栏片与立柱之间采用不锈钢马车螺丝配法兰螺母连接，护栏内加设  $\Phi 10\text{mm}$  钢丝绳和紧固件，具有防冲撞功能。

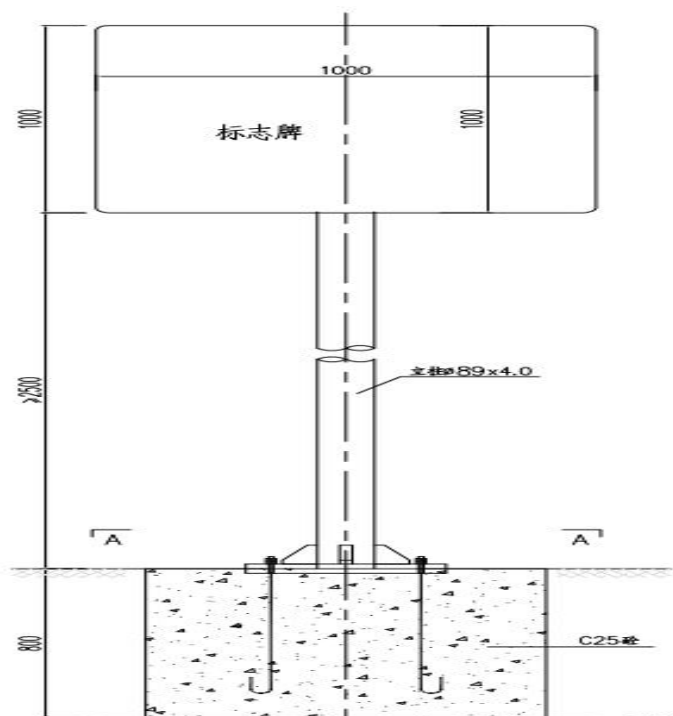
### 项目十：莲花斜坡护栏



## 二、小型标志杆、标志牌

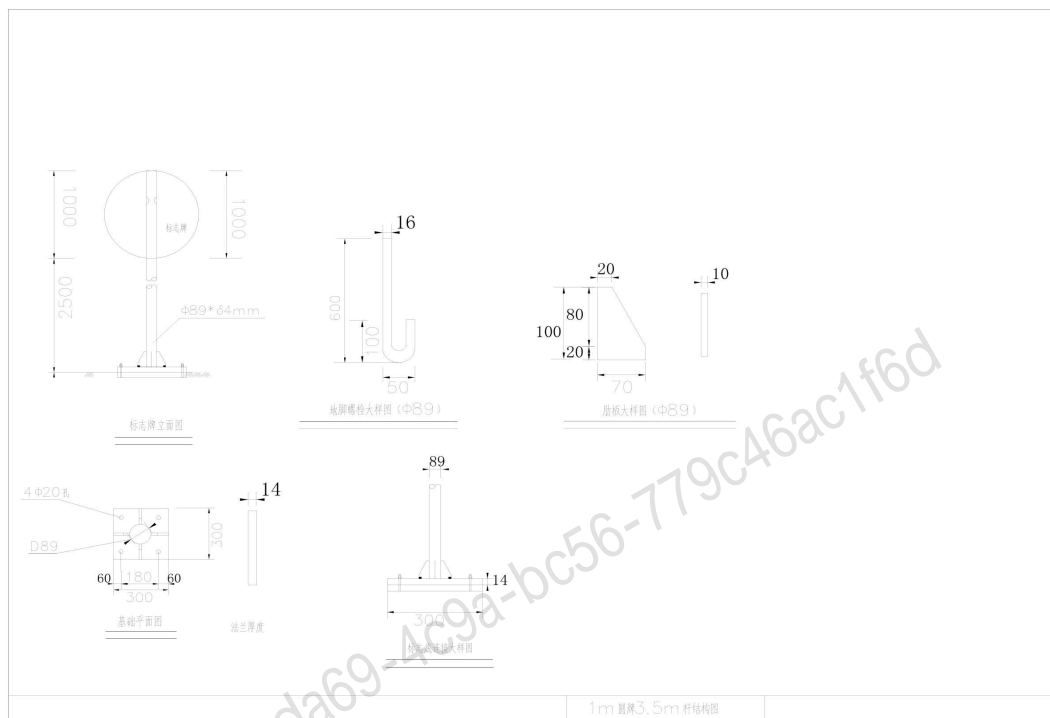
### 项目一：1000\*1000mm 正方形

基础用混凝土（ $0.8 \times 0.8 \times 0.8\text{m}$ ），标号不低于 C25。



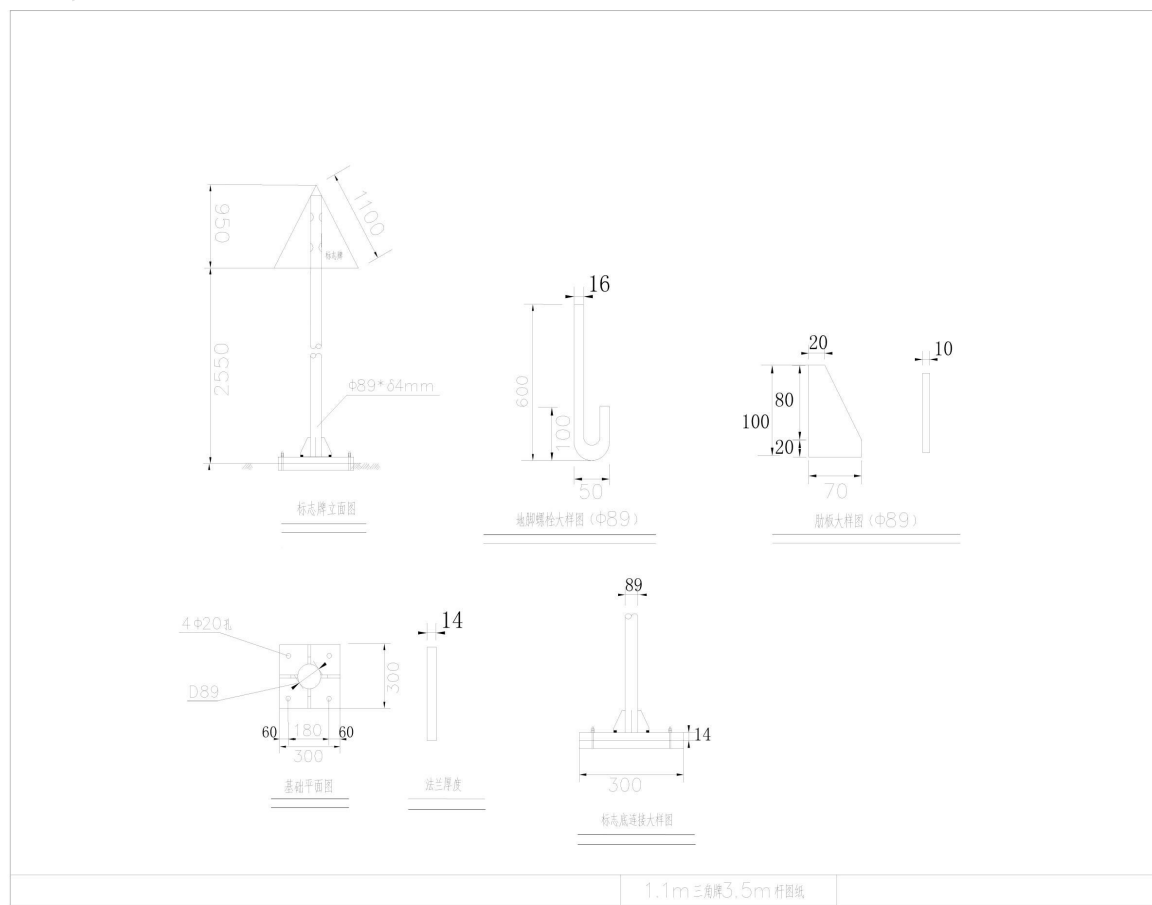
### 项目二： $\Phi 1000\text{mm}$

基础用混凝土（0.8\*0.8\*0.8m），标号不低于 C25。



项目三：△1100mm

基础用混凝土（0.8\*0.8\*0.8m），标号不低于 C25。



项目四：标志牌

(一) 标志牌的形状、文字、图案按招标人提供的图纸和说明进行设计、施工，形状、文字图案应符合现行国家标准《道路交通标志及标线》GB5768-2022 的规定。

(二) 标志牌的尺寸应符合国标《道路交通标志及标线》GB5768-2022 的规定及有关设计的要求，外形尺寸偏差小于 0.5%，邻边夹角偏差小于 0.5°。

(三) 标志牌应平整、表面无明显皱纹、凹痕或变形。标志底板采用 3004 铝板，铝板厚度不低于 2mm，表面平整，无明显裂纹、凹痕或变形滑动槽采用铝合金，配备安装件。底板每平方米范围内平整度公差不应大于 1.0mm。

(四) 标志牌不允许存在以下缺陷：

- 1、裂纹。
- 2、明显的划痕、损伤和颜色不均匀。
- 3、逆反射性能不均匀。

(五) 反光膜拼接应符合以下要求：

反光膜应尽可能减少拼接，当粘贴反光膜不可避免出现接缝时，应使用反光膜产品的最大宽度进行拼接，接缝以搭接为主，重叠部分不少于 5mm，但距标志牌边缘 5cm 以内，不得有拼接。

(六) 标志牌面的反光膜采用美国 3M 产品，级别为超强级。

#### 项目五：小型标志杆

(一) 小型标志杆（单立柱杆）采用钢材符合 Q235 要求，表面热镀锌喷塑，颜色为银灰色，标志杆最多一条焊缝。

(二) 标志杆基础使用商品混凝土浇筑，标号不低于 C25。

(三) 标志杆的表面及组件的焊接口为满焊，表面及焊缝不得出现有纹、未熔透、夹渣、弧坑未填满现象。

(四) 标志杆抗风速不得小于 30m/S。

#### 项目六：路名牌

##### 1、标志板技术要求

(1) 标志板面颜色、文字、拼音等符号符合现行行业国家标准。

(2) 标志板采用双面安装，表面无明显皱褶、凹痕或变形，接口处无缝隙，字符醒目、美观。底板采用厚度 1.5mm 以上的 3003 型铝板。底模、字模采用进口 3M 超强级反光膜，铝板与反光膜结合牢固。南北方向为绿底白字，东西方向为蓝底白字。路口式路名牌标志板尺寸为 1200mm×360mm，上下两面，东西方向在上、南北方向在下，错开

安装，两板成直角。路段式路名牌标志板尺寸为 1500mm×450mm，标志板与路段平行安装。路名牌标志板与立杆必须垂直，不得下垂、弯曲或一端上翘。

(3) 标志板支撑件采用材料必须进行防锈处理，确保安装牢固。标志板抗风能力不得小于 30m/s。

(4) 标志板下沿距离地面不低于 2.1m。

## 2、标志杆制作安装

(1) 采用钢材符合 Q235 要求，表面热镀锌处理，镀锌量为 650g/m<sup>2</sup>，镀锌后喷塑成银灰色。

(2) 路段式路名牌主标志杆采用直径为 76mm，高为 2.2m，壁厚不低于 4mm 钢管，路口式路名牌主标志杆采用直径为 76mm，高为 3m，壁厚不低于 4mm 钢管。

(3) 立杆安装，选择合理位置，不得占用盲道，不得遮掩信号灯，不得占用机动车道，不得被轻易刮蹭，不得被其它物体遮挡，位置选择要醒目。

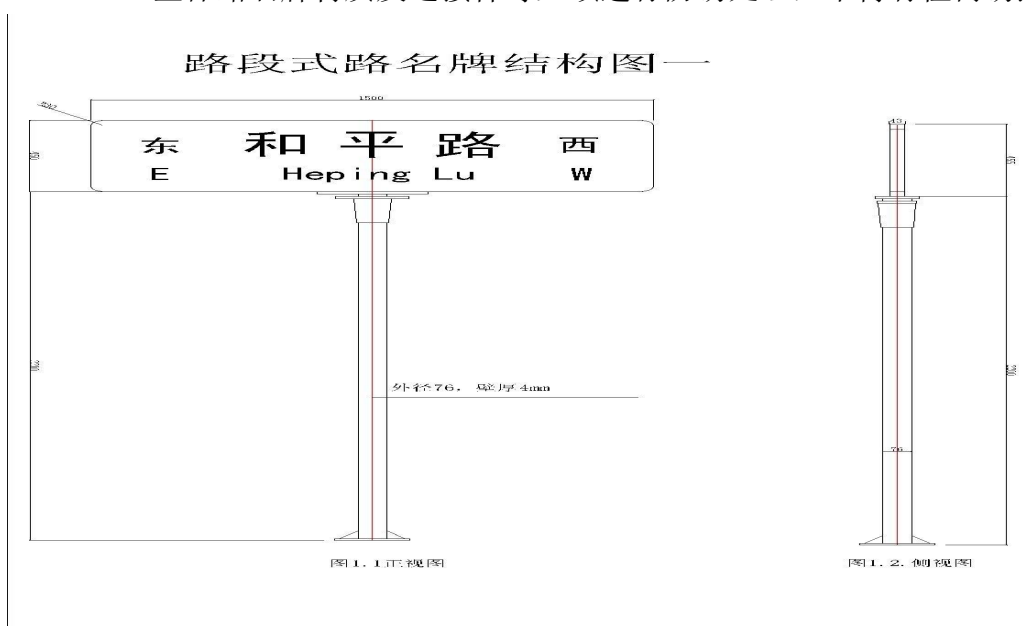
(4) 预埋件采用 Φ16 钢筋焊接，螺栓为 M14 高强度螺栓。

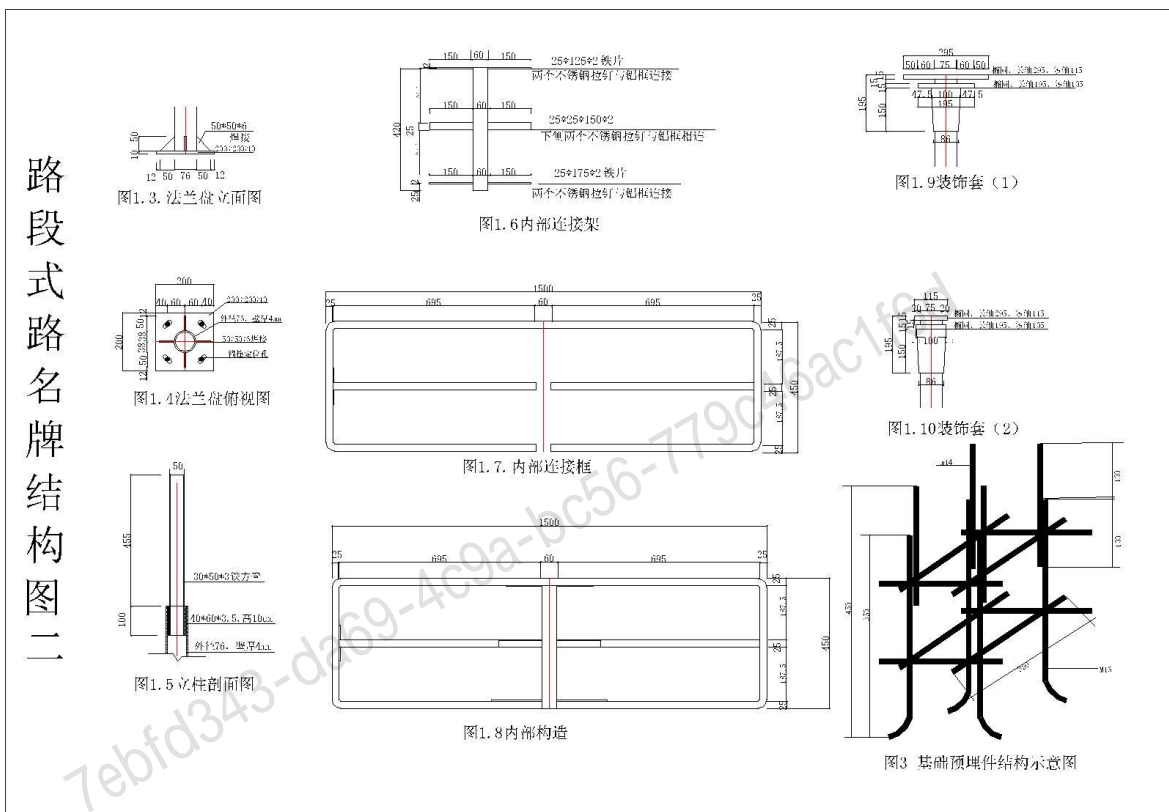
(5) 基础采用预埋件混凝土浇筑，尺寸不得小于 600×600×600mm，标号不低于 C25。

(6) 装饰套采用铸铝或玻璃钢制作，简明、美观、牢固。

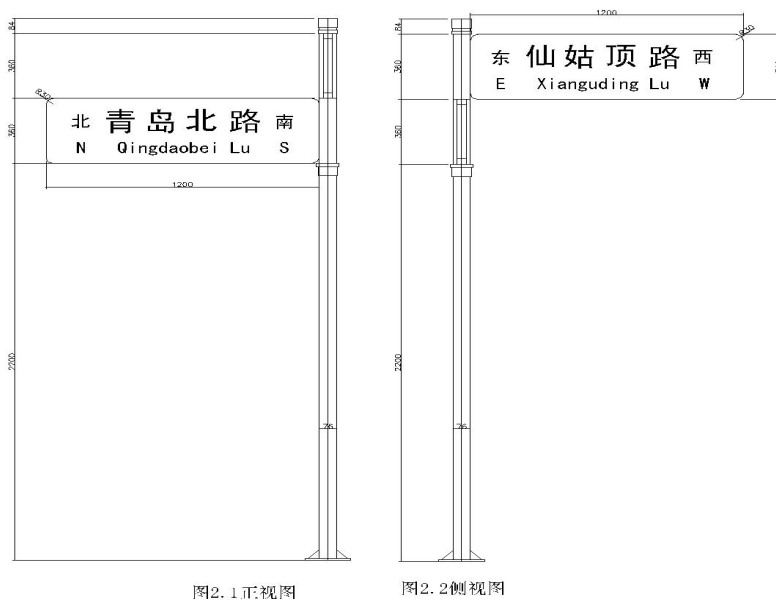
(7) 路面开挖，施工单位负责同市政部门协商，安装完成后，保证路面恢复到市政要求。

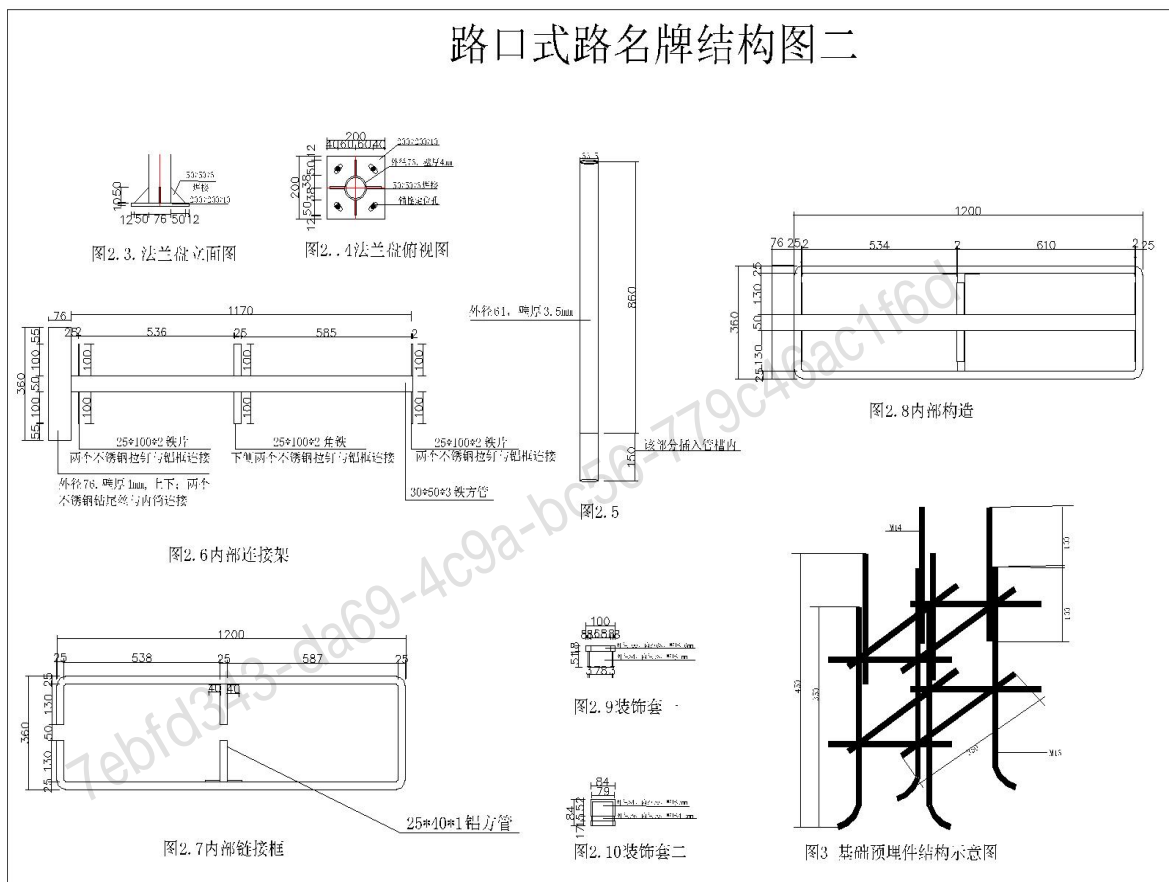
(8) 整体路名牌材质及连接件等必须进行防锈处理，不得有任何锈点。





路口式路名牌结构图一





### 三、太阳能标志

#### 项目一：LED 太阳能复合两面桩头标志

1. 结构及尺寸详见图纸。

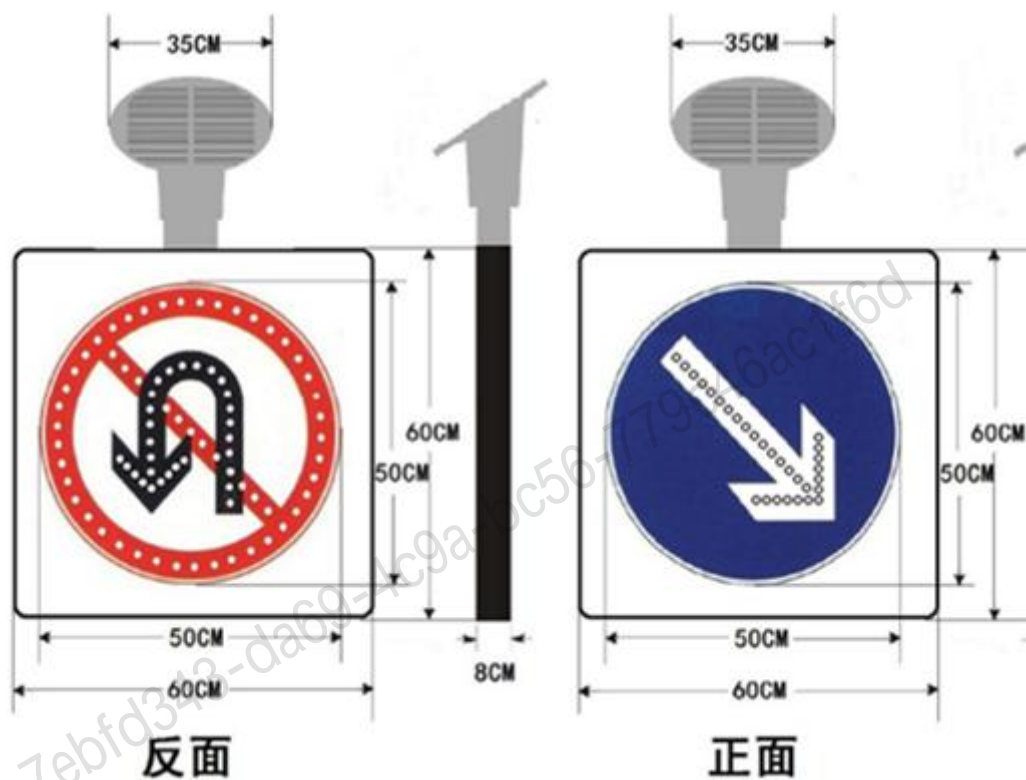
2. 产品采用单晶硅太阳能板。外壳材料为铝合金、不锈钢。反光膜为 3M 超强级反光膜（颜色可选）。产品厚度 8CM。立杆采用钢材符合 Q235 要求，整支钢管采用热镀锌处理，镀层厚不低于  $80\mu\text{m}$ ，直径为 76mm，高 2500mm，壁厚 4mm，标志杆最多一条焊缝，杆全体用白色喷塑处理。

3. 开路电压 6.0V；蓄电单元为三洋大容量锂电池，电池电压 3.7 V，电池容量 8800 毫安（1 组 4 节）。

4. 产品发光单元为超高亮度广角 LED，发光颜色为白、红、蓝、黄（可选），LED 数量为白灯 30 颗、红灯 54 颗、黄灯 30 颗，耐用时限为 10 万小时以上。

5. 工作温度为  $-25^{\circ}\text{C} \sim 75^{\circ}\text{C}$ ；可视距离 300 米以上；电池饱和后可连续工作 240 小时以上。

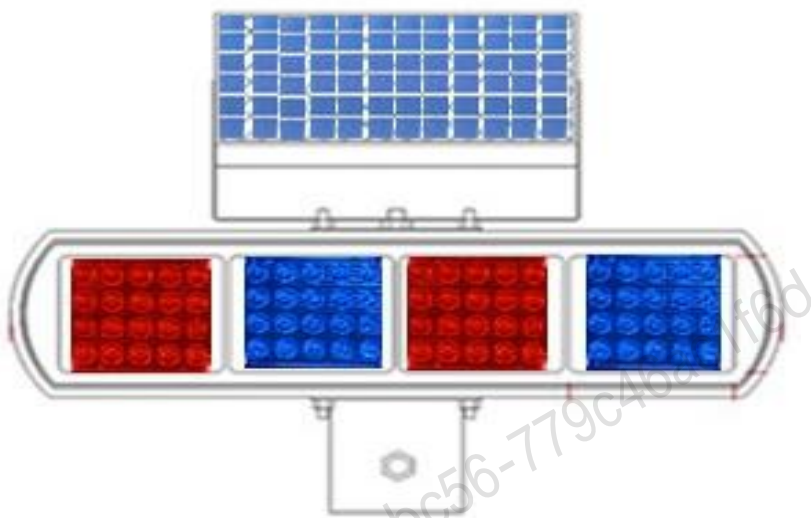
6. 防水等级 6 级；开关条件白天 400Lux、夜晚 100Lux（可按需设定）。



## 项目二：LED 太阳能双面爆闪灯

立杆采用钢材符合 Q235 要求，整支钢管采用热镀锌处理，镀层厚不低于  $80\mu\text{m}$ ，标志杆直径为 76mm，高 2500mm，壁厚 4mm，标志杆最多一条焊缝，杆全体用白色喷塑处理。

- 1、灯壳体积：长 520\*宽 165\*高 135MM
- 2、太阳能板：420\*185MM
- 3、LED 灯珠：160 颗高亮 LED 灯珠
- 4、颜色：红、蓝、黄、白可任意搭配
- 5、蓄电池：12V/8AH
- 6、太阳能板：10W
- 7、重量：8.9KG
- 8、警示距离：夜间超过 2000 米
- 9、工作时间：蓄电池充满电后，连续阴雨天可连续工作 15 昼夜。
- 10、工作模式：自带光控功能，夜间自动启动，带闪烁，长亮工作模式。



#### 四、交通标线

##### 项目一：热熔、冷漆标线

1、标线漆应符合《路面标线涂料》JT/T280-2022，标线的颜色及形状应符合现行国家标准《道路交通标志及标线》规定及用户的要求。标线应等宽顺滑，无明显毛边，标线以外的路面和其他设施不得污染。

2、普通热熔标线厚度不低于 2mm，冷喷标线厚度不低于 0.3mm。为保证夜间视读性，热熔标线施工时需撒布玻璃珠于热熔涂料上，撒布时要严格控制时间和用量，撒布均匀、全面；玻璃珠撒布量为 100 厘米×15 厘米的面积上撒 20-30 克。

3、严格按设计施工，车行道边缘线不应侵占行车道宽度，对于平交道口等特殊位置，应根据道路实际情况现场布置标线位置。

4、在路面标线施工之前，要根据道路平曲线要素、匝道曲线要素等实地放线，以保证标线位置准确、线形顺畅。

5、半年内表现应无明显褪色、变色现象；无龟裂、起泡、起皱现象。一年内无脱落、剥离现象。

##### 项目二：热熔清除标线

利用高压水射流设备将原有旧线清除，避免损坏路面，效果美观、无扬尘。

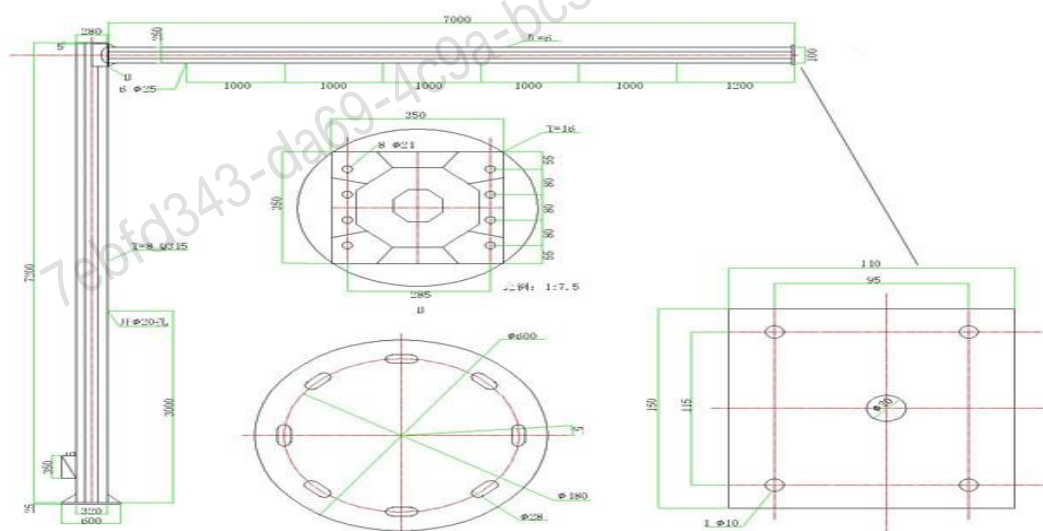
#### 五、车灯杆

##### 项目一：11 米横臂车灯杆

八棱立杆  $\Phi 360 \times 320 \times 8 / 7200$ ，八棱横臂杆  $\Phi 280 \times 100 \times 6 / 11000$ ，镀锌量不少于  $550\text{g}/\text{m}^2$ ，锌层厚度不少于  $85\mu\text{m}$ ，杆体表面喷塑，采用钢材符合 Q235 要求，G10 银灰色。基础用混凝土 ( $2 \times 2 \times 2\text{m}$ )，标号不低于 C25。抗风速不得小于  $30\text{m}/\text{S}$ ，含地锚。

### 项目二：7米横臂车灯杆

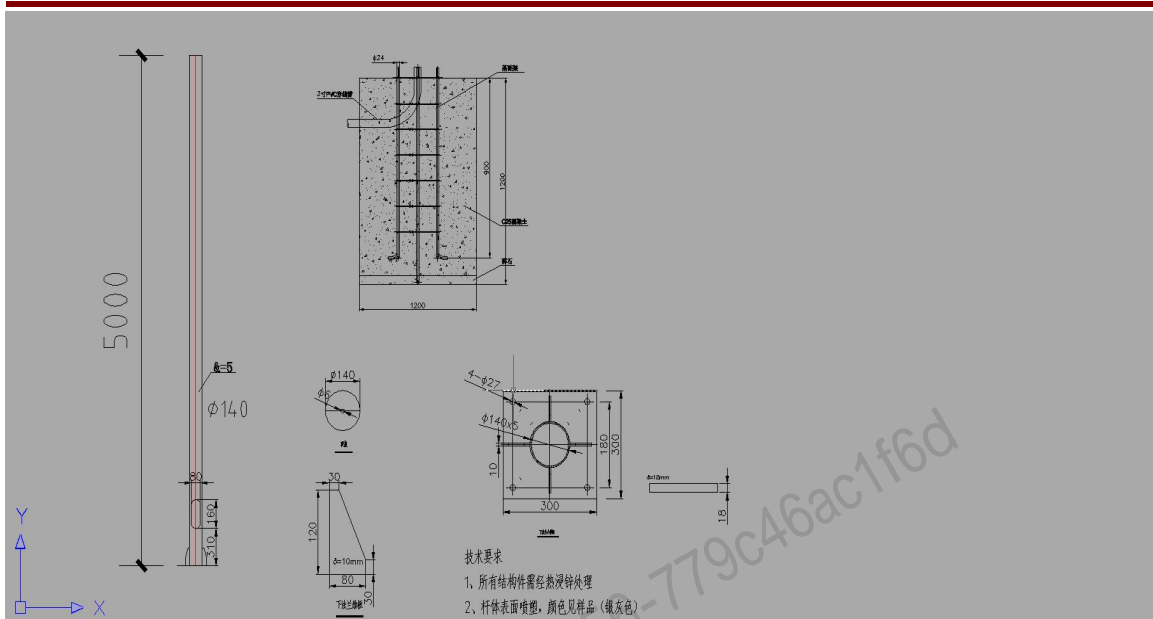
八棱立杆  $\Phi 320 \times 280 \times 8 / 7200$ ，八棱横臂杆  $\Phi 250 \times 100 \times 6 / 7000$ ，镀锌量不少于  $550\text{g}/\text{m}^2$ ，锌层厚度不少于  $85\mu\text{m}$ ，杆体表面喷塑 G10 银灰色。基础用混凝土 ( $1.6 \times 1.6 \times 1.6\text{m}$ )，标号不低于 C25。抗风速不得小于  $30\text{m}/\text{S}$ 。含地锚。



### 六、行人灯杆

#### $\Phi 140$ ，高 5 米行人灯杆

镀锌量不少于  $550\text{g}/\text{m}^2$ ，锌层厚度不少于  $85\mu\text{m}$ ，采用钢材符合 Q235 要求。基础用混凝土 ( $1.2 \times 1.2 \times 1.2\text{m}$ )，标号不低于 C25。含地锚，用 4 支  $\text{M}18 \times 600$  连接。



## 七、信号灯

### 项目一： $\phi 500\text{mm}$ 复合式机动车信号灯

#### 1.1. 产品特性

- 信号灯外壳的材质及加工工艺：采用钣金成型工艺制成；
- 表面涂层：采用黑色亚光静电喷涂；
- 防尘、防水要求：防尘、防水等级不低于 IP53；
- 信号灯的装饰面板外形尺寸： $1855 \times 690$  mm，四周白边宽度：50 mm，面板材料厚度： $>1\text{mm}$ ；
- LED 数量：

红管 $\geq 278$  颗      AlGaInP 芯片

黄管 $\geq 278$  颗      AlGaInP 芯片

绿管 $\geq 278$  颗      InGaN 芯片

#### 1.2. 产品的光学指标

- LED 基准波长：

红色  $625 \pm 4\text{nm}$       黄色  $590 \pm 4\text{nm}$       绿色  $503 \pm 3\text{nm}$ ；

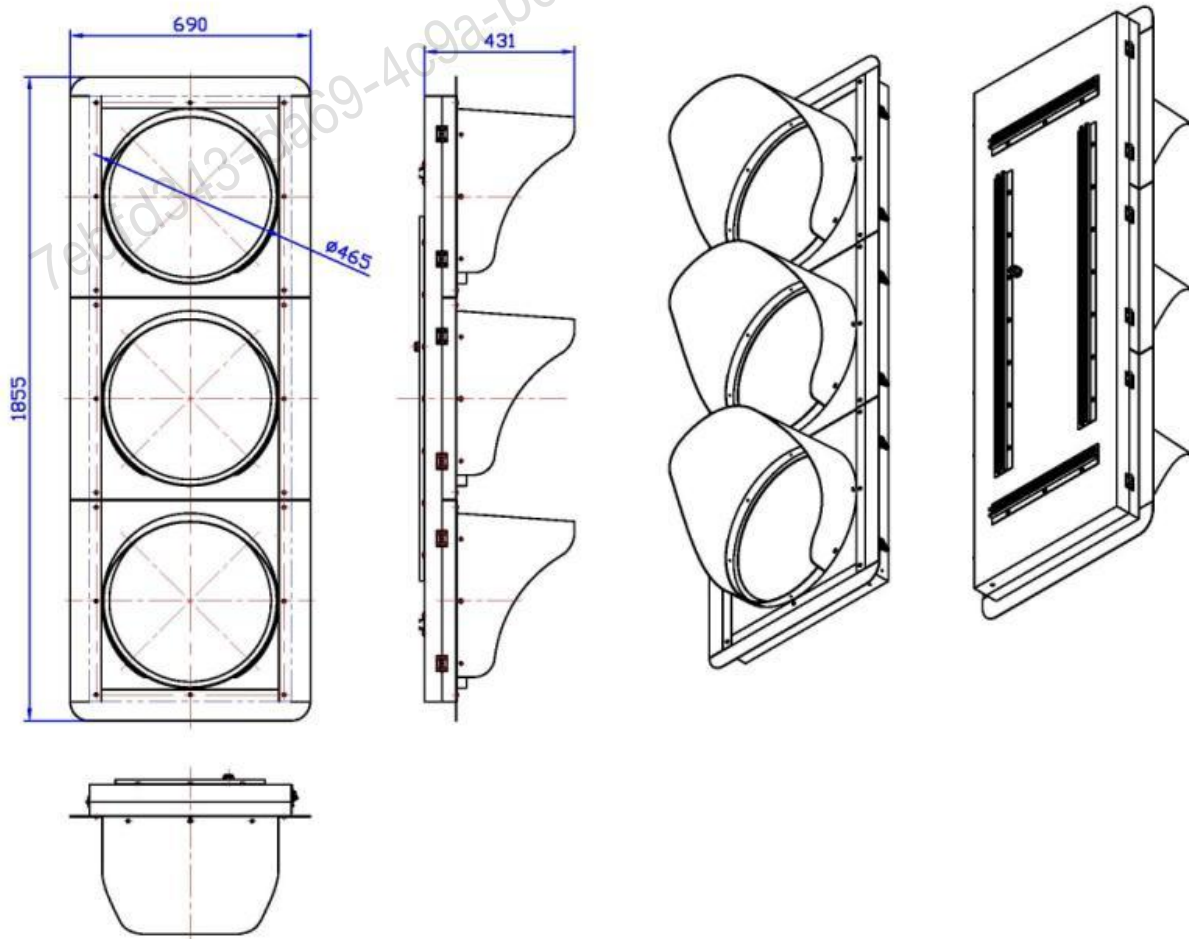
- 基准轴上的发光强度： $600\text{cd} \leq I \leq 1000\text{cd}$

#### 1.3. 主要电气性能指标

- 工作电压： $\text{AC}220 \pm 44\text{V}$ ， $50\text{Hz} \pm 2\text{Hz}$ ；
- 功率因数 $\geq 0.85$ ；
- 发光单元最大功率： $\leq 25\text{W}$ ；
- 启动瞬间电流： $< 2\text{A}$ ；

- 启动响应时间：<math>< 60\text{ms}</math>;
- 关闭响应时间：<math>< 30\text{ms}</math>;
- 绝缘电阻：<math>\geq 2\text{M}\Omega</math>;
- 泄漏电流：<math>\leq 1.0\text{mA}</math>;
- 接地电阻：<math>\leq 0.1\Omega</math>;
- LED 电路形式：恒流驱动，单颗 LED 最大电流  $I < 18\text{mA}</math>;$
- 工作温度：<math>-20^{\circ}\text{C} \sim 70^{\circ}\text{C}</math>;
- 工作湿度：35%~96%;
- 使用寿命：大于 30000 小时。

#### 1.4. 产品外形尺寸



#### 项目二：<math>\phi 400\text{mm}</math> 非机动车指示信号灯

##### 1.1 产品特性

- 信号灯外壳的材质及加工工艺：采用铝压铸成型铸造工艺制成；
- 表面涂层：采用黑色亚光静电喷涂；

- 防尘、防水要求：防尘、防水等级不低于 IP53；
- 信号灯的装饰面板外形尺寸：符合  $1520 \times 630$  mm，四周白边宽度：50 mm，面板材料厚度： $>0.8$ mm；
- LED 数量：  
红管： $\geq 78$  颗    黄管： $\geq 78$  颗    绿管： $\geq 78$  颗

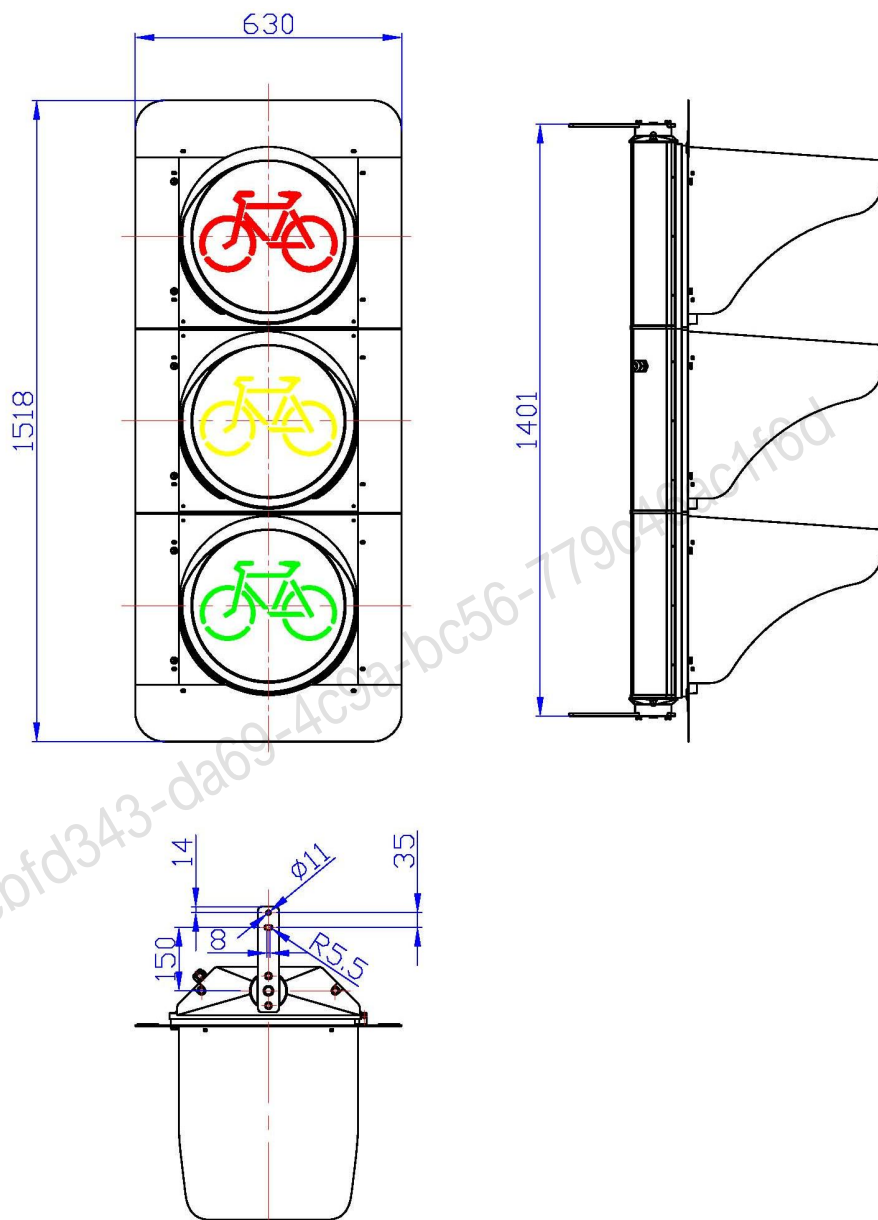
#### 1.2 信号灯产品的光学指标

- LED 基准波长：  
红色  $625 \pm 5$ nm    黄色  $590 \pm 5$ nm    绿色  $505 \pm 3$ nm；
- 中心亮度：大于  $6000 \text{cd/m}^2$  且小于  $15000 \text{cd/m}^2$ 。

#### 1.3 主要电气性能指标

- 工作电压： $AC220 \pm 44$ V， $50\text{Hz} \pm 2$ Hz；
- 功率因数 $\geq 0.90$ ；
- 发光单元额定功率：红、黄单元：10W；绿单元：8W；
- 启动瞬间电流： $< 1$ A；
- 启动响应时间： $< 60$ ms；
- 关闭响应时间： $< 30$ ms；
- 绝缘电阻： $\geq 2$ M $\Omega$ ；
- 泄漏电流： $\leq 1.0$ mA；
- 接地电阻： $\leq 0.5$  $\Omega$ ；
- LED 电路形式：恒流驱动，单颗 LED 最大电流  $I < 18$ mA。

#### 1.4 产品外形尺寸



### 项目三： $\phi 400\text{mm}$ 人行横道信号灯

#### 3.1 产品特性

- 信号灯外壳的材质及加工工艺：采用铝压铸成型铸造工艺制成；
- 表面涂层：采用黑色亚光静电喷涂；
- 防尘、防水要求：防尘、防水等级不低于 IP53；
- 信号灯的装饰面板外形尺寸：无装饰面板；
- LED 数量：

红管  $\geq 97$  颗      AlGaInP 芯片

绿管  $\geq 92$  颗      InGaN 芯片

#### 3.2 产品的光学指标

- LED 基准波长：

红色  $625 \pm 4\text{nm}$

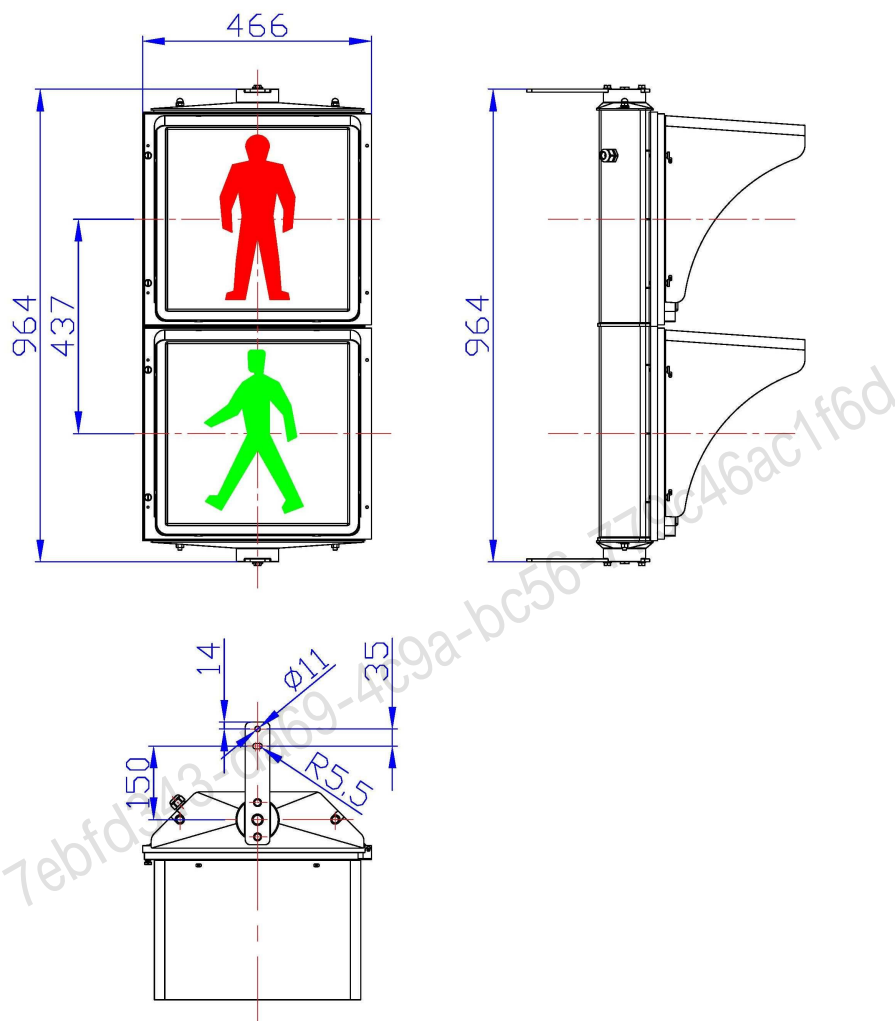
绿色  $503 \pm 3\text{nm}$ ;

- 基准轴上的发光亮度：大于  $6000\text{cd}/\text{m}^2$  且小于  $15000\text{cd}/\text{m}^2$ 。

### 3.3 主要电气性能指标

- 工作电压：AC $220 \pm 44\text{V}$ ， $50\text{Hz} \pm 2\text{Hz}$ ;
- 功率因数 $\geq 0.85$ ;
- 发光单元最大功率： $\leq 10\text{W}$ ;
- 启动瞬间电流： $< 1\text{A}$ ;
- 启动响应时间： $< 60\text{ms}$ ;
- 关闭响应时间： $< 30\text{ms}$ ;
- 绝缘电阻： $\geq 2\text{M}\Omega$ ;
- 泄漏电流： $\leq 1.0\text{mA}$ ;
- 接地电阻： $\leq 0.1\Omega$ ;
- LED 电路形式：恒流驱动，单颗 LED 最大电流  $I < 18\text{mA}$ ;
- 工作温度： $-20^\circ\text{C} \sim 70^\circ\text{C}$ ;
- 工作湿度：35%~96%;
- 使用寿命：大于 50000 小时。

### 3.4 产品外形尺寸



## 八、倒计时器

### 1. 产品特性

- 产品外壳的材质及加工工艺：采用铝拉伸工艺制成；
- 表面涂层：采用黑色亚光静电喷涂；
- 防尘、防水要求：防尘、防水等级不低于 IP53；
- LED 数量：

红管  $\geq 588$  颗      AlGaInP 芯片

黄管  $\geq 294$  颗      AlGaInP 芯片

绿管  $\geq 504$  颗      InGaN 芯片

### 2. 产品的光学指标

- LED 基准波长：

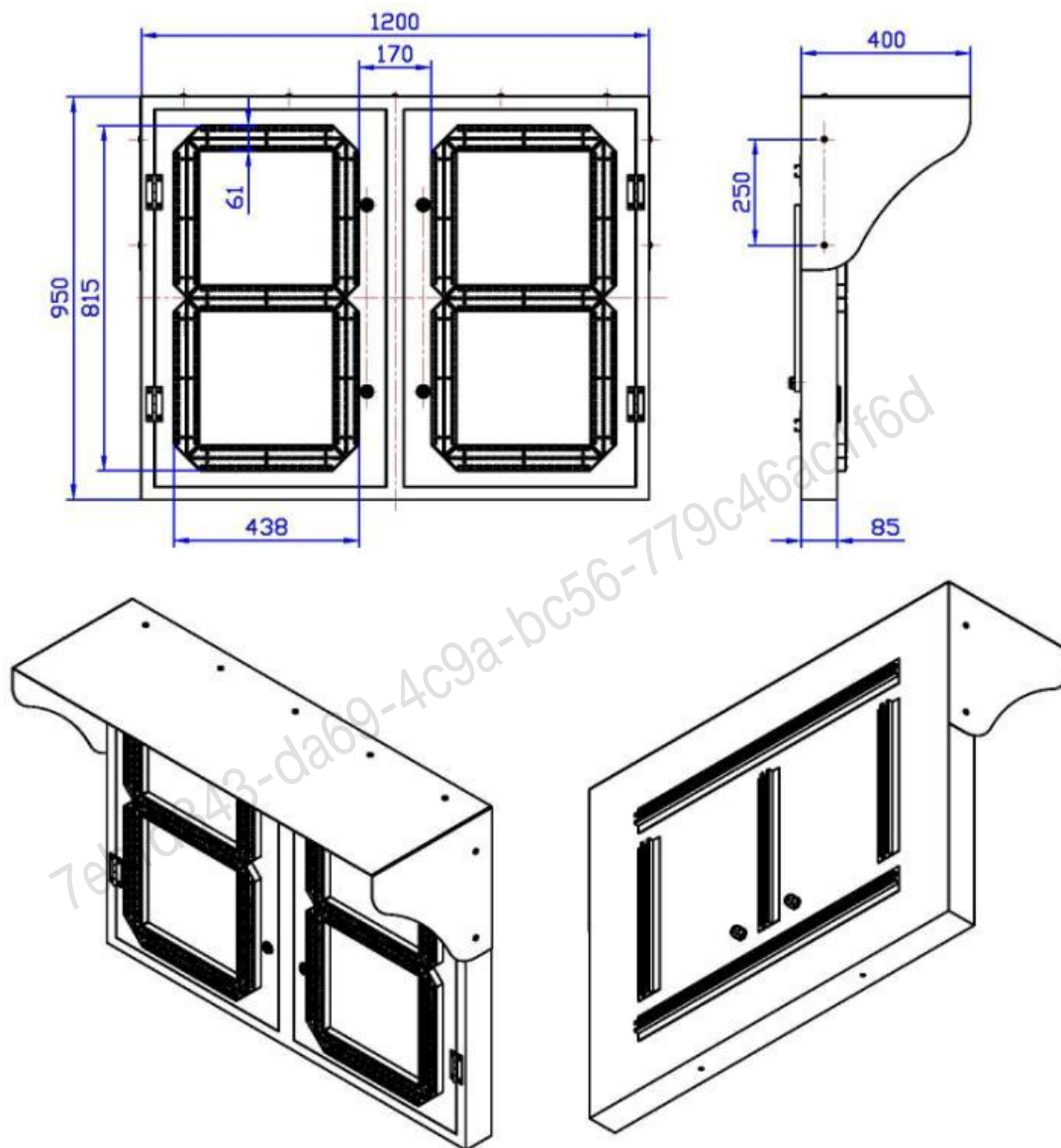
红色  $625 \pm 4\text{nm}$       黄色  $590 \pm 4\text{nm}$       绿色  $503 \pm 3\text{nm}$ ；

- 基准轴上的发光亮度：大于  $5000\text{cd}/\text{m}^2$  且小于  $15000\text{cd}/\text{m}^2$ 。

### 3. 主要电气性能指标

- 工作电压：AC220 $\pm$ 44V，50Hz $\pm$ 2Hz；
- 功率因数 $\geq$ 0.85；
- 发光单元最大功率： $\leq$ 50W；
- 启动瞬间电流： $<$ 2A；
- 启动响应时间： $<$ 60ms；
- 关闭响应时间： $<$ 30ms；
- 绝缘电阻： $\geq$ 2M $\Omega$ ；
- 泄漏电流： $\leq$ 1.0mA；
- 接地电阻： $\leq$ 0.1 $\Omega$ ；
- LED 电路形式：恒流驱动，单颗 LED 最大电流  $I < 18\text{mA}$ ；
- 工作温度： $-20^{\circ}\text{C} \sim 70^{\circ}\text{C}$ ；
- 工作湿度：35%~96%；
- 使用寿命：大于 50000 小时。

### 4. 产品外形尺寸



## 九、电缆及网线

### 项目一：电缆

RVV 彩色多芯控制电缆（双层保护套）及安装

RVV-300/500-V2\*4 电源控制缆

RVV-300/500-4\*1 电源控制缆

RVV-300/500-14\*1 电源控制缆

RVV-300/500-7\*1 电源控制缆

RVVSP-300/500-2\*1 信号控制缆

RVV-300/500-3\*1.5 电源控制缆制作安装

主要技术指标及说明

1、电缆外层采用额定电压 300/500V 双层软层保护套；

- 2、成缆间隙采用天然或合成纤维填充圆整，或在线缆上包带；
- 3、电缆需按多种颜色区分，线芯颜色。
- 4、电缆结构、标志、电性能、绝缘机械性能强度，护套机械性能等需符合 GB5023.5-1997 的标准。
- 5、电缆需提供检验报告和质量保证书。

## 项目二：网线

室外超五类双绞线

## 十、信号控制机

项目一：

1	路口信号机（中型）	符合 NTCIP 协议。符合 GB25280-2010 国家标准。整机功耗小于 100W；16 个相位、无 I/O 板、铝制机柜、机械锁、带配置单元；支持联网协调控制。 提供闪光、全红、关灯、定周期、感应（FREE）、自适应感应、协调式感应、行人过街控制、无电缆线控、动态方案选择、系统控制等多种控制方式；U 盘本地升级功能，相位板相位接管功能； 内置 GPS 校时模块，时钟准确度月误差不大于 1 秒。 支持手动面板。尺寸 635*520*1215mm
2	信号机嵌入式软件	道路交通控制信号机 AES 嵌入式软件
3	路口信号机箱	铝制机柜，适应威海的气候环境防腐防锈

项目二：

1	路口信号机 (中型)	符合 NTCIP 协议。符合 GB25280-2010 国家标准。整机功耗小于 100W；32 个相位、无 IO 板、铝制机柜、机械锁、带配置单元；支持联网协调控制。 提供闪光、全红、关灯、定周期、感应 (FREE)、自适应感应、协调式感应、行人过街控制、无电缆线控、动态方案选择、系统控制等多种控制方式；U 盘本地升级功能，相位板相位接管功能； 内置 GPS 校时模块，时钟准确度月误差不大于 1 秒。 支持手动面板。尺寸 635*520*1215mm
2	信号机嵌入式软件	道路交通控制信号机 AES 嵌入式软件
3	路口信号机箱	铝制机柜，适应威海的气候环境防腐防锈

**要求能够接入威海智能交通信号平台使用。**

基础用混凝土 (0.6\*0.7\*0.9m)，标号不低于 C25。

### 十一、LED 条形屏

(1) 像素间距：16mm

(2) 显示尺寸 4096mm (长) × 512mm (高)

(3) 分辨率 256 列 × 32 行

(4) 显示颜色：每个像素由红、绿两种 LED 组成，配比为 1R1G。

(5) 显示亮度：≥8000cd/m<sup>2</sup>。

(6) 可视角度：≥70°

(7) LED 管子品牌：红、绿色 LED 均采用原装高强度发光管。

(8) 显示内容：主要用于显示交通警示信息、交通路况信息、旅行时间信息、交通宣传信息等。

(9) 工作温度：-20℃~+60℃

工作湿度：20%—95%

箱体材料：冷轧钢板，表面用喷塑处理，不反光，防眩光，为全封闭、全天候、防风雨型。

能与海信信号机通讯且能进行远程网络控制。

### 十二、可变车道

p10 户外直插全彩模组，聚积 ic，台湾晶圆灯珠，亮度 7000cd，2mm 厚铝防水箱体，喷塑黑色，不锈钢门锁，创联 5V. 电源，直行，左转，直右，直左可变，可定时。

外壳、连接件及支撑件的防护层色泽应均匀，无划伤、裂痕、基体裸露等缺陷，防护层性能指标应符合 GB/T18226 的规定。

机壳、机架和安装连接件等结构件应具有足够的机械强度，箱体材料应采用厚度不低于 2mm 的铝板制成。

箱体外表面应采用喷涂处理；钢结构表面应采用热镀锌处理。

### 十三、灯岗顶管、硬塑料管敷设、管道井

过路顶管：路面 800mm 以下水平铺设 1 支直径 PE125mm 塑料管，壁厚 9.2mm，无机料回填。

硬塑料管敷设：管槽深度 600mm, 宽度 500mm，水平铺设 2 支直径 63mm 塑料管，壁厚不小于 5mm，无机料回填。

检查井：绿地内尺寸为 600\*600\*800mm，圆形树脂井盖；人行道上为 600\*600\*800mm 方形铸铁井盖，井壁砌砖，厚度 24cm，井内壁水泥抹面。

以上工程施工完毕，需将施工前拆除的道板、路面、绿地等恢复到施工前的状态。

### 十四、监控设备

#### 项目一：高清网络监控球机

400 万像素星光级红外网络高清智能球机，海康 iDS-2DF8425IX-A/JM/T3(B)，采用 1/1.8 英寸高性能传感器，最大分辨率可达 1920×1080@60fps；星光级超低照度，0.0003Lux（彩色），0.0001Lux（黑白），0 Lux with IR；23 倍光学变倍，红外距离不小于 200 米。

#### 项目二：监控球机支架

防锈镀锌处理依据现场情况定制。

#### 项目三：8 口工业型网管交换机

型号：Gazelle S1010i -2GX -8FE

规格参数：2 个千兆自适应 Combo 口（RJ45 电口、SFP 光口），8 个 10/100Base-TX 以太网接口。工业宽温型 -40 °C 到 +85 °C，IP40 防护等级。

#### 项目四：无线网桥

2×10/100 以太网口，CPU 主频 400MHz，内存 32MB，闪存 8MB，工作频段：5.8GHz，传输速率 150Mbps，工作温度（°C）：-30~75°C，工作湿度：5%—95%。支持 air max 协议，支持频谱分析（根据分析周围无线环境中的频率，从中选择一个干扰最小的频率

使用)。

二、质保期：冷漆标线六个月，热熔标线两年，太阳能标志为自竣工验收合格之日起两年，其他项目为自竣工验收合格之日起三年。

三、工期要求：配合道路工程进度，道路施工完成后 20 天内安装、施划完毕。

7ebfd343-da69-4c9a-bc56-779c46ac1f6d

## 第八章 投标文件格式

本章投标文件格式仅提供了投标人在制作投标文件时，部分需要上传 pdf 文件的参考格式，其他相关内容由系统自动生成。

7ebfd343-da69-4c9a-bc56-779c46ac1f6d

## 投标函附录

项目名称：2026年市区道路交通安全设施采购及安装工程

项目编号：sg202611102

序号	条款名称	约定内容	备注
1	投标报价	人民币大写： 小写：            元	
2	项目经理	姓名：	
3	工期	配合道路工程进度，道路施工完成后 20天内安装、施划完毕。	
4	质量标准	达到国家验收规范合格标准	
5	投标有效期	<u>  90  </u> 日历天	
6	不存在禁止投标的情形承 诺	我单位不存在第二章“投标人须知”第 1.4.3、1.4.4项规定的任何一种情形	

投标人：\_\_\_\_\_（盖单位章）

\_\_\_\_\_年\_\_\_\_月\_\_\_\_日

## 法定代表人身份证明

投标人名称：\_\_\_\_\_

单位性质：\_\_\_\_\_

地址：\_\_\_\_\_

成立时间：\_\_\_\_\_年\_\_\_\_\_月\_\_\_\_\_日

经营期限：\_\_\_\_\_

姓名：\_\_\_\_\_ 性别：\_\_\_\_\_ 年龄：\_\_\_\_\_ 职务：\_\_\_\_\_

系\_\_\_\_\_（投标人名称）的法定代表人。

特此证明。

附：法定代表人身份证彩色扫描件。

投标人：\_\_\_\_\_（盖单位章）

\_\_\_\_\_年\_\_\_\_\_月\_\_\_\_\_日

## 授权委托书

本人\_\_\_\_\_（姓名）系\_\_\_\_\_（投标人名称）的法定代表人，现委托\_\_\_\_\_（姓名）为我方代理人，联系方式（手机）\_\_\_\_\_邮箱\_\_\_\_\_。代理人根据授权，以我方名义签署、澄清、说明、补正、递交、撤回、修改\_\_\_\_\_（项目名称）投标文件、签订合同和处理有关事宜，其法律后果由我方承担。

委托期限：自\_\_\_\_\_年\_\_\_\_\_月\_\_\_\_\_日至投标有效期满为止。

代理人无转委托权。

附：委托代理人身份证彩色扫描件

（若法定代表人参加开标会议，此表可删除）

投标人：\_\_\_\_\_（盖单位章）

法定代表人：\_\_\_\_\_（盖印章）

\_\_\_\_\_年\_\_\_\_\_月\_\_\_\_\_日

## 投标人信用承诺书

为营造公平竞争、规范有序的市场环境，树立诚信守法经营形象。本单位郑重承诺：

一、我方在此声明，本次招标投标活动中申报的所有资料都是真实、准确完整的，如发现提供虚假资料，或与事实不符而导致投标无效，甚至造成任何法律和经济责任，完全由我方负责。

二、我方在本次投标活动中绝无资质挂靠、串标、围标情形，若经贵方查出，立即取消我方投标资格并承担相应的法律责任。

三、我方在以往的招标投标活动中，无重大违法、违规的不良记录；或虽有不良记录，但已超过处理期限。

四、我方拟派往本工程的项目经理现阶段没有担任任何在建、排名第一名预中标候选人或中标工程项目的项目经理，我方保证上述信息的真实和准确，并愿意承担因我方就此弄虚作假所引起的一切法律后果。

五、我方一旦中标，将按规定及时与招标人签订合同，严格按照投标文件中所承诺的报价、质量、工期、投标方案、项目经理等内容组织实施。

六、为了切实维护农民工的合法权益，确保社会和企业稳定，根据各级政府和相关主管部门的相关要求，我公司承诺如下：

1、我公司将严格按照上级主管部门关于农民工工资发放的相关要求，切实做好农民工工资发放工作；

2、根据相关农民工工资保证金管理办法要求缴纳农民工工资保证金；

3、我公司一定按照规定将农民工工资足额、直接发放到农民工手中；

4、如因农民工工资发放、处置不力，导致农民工有不同形式的上访、闹访、集访等事件发生，

我公司同意按照合同中相应条款对我公司进行处罚。由此造成的一切不良后果或损失由我公司承担。

七、自觉接受社会各界的监督，依法接受有关行政机关的事中事后监管和执法检查，并如实提供有关情况和材料。

八、严格遵守国家法律法规、规章和相关政策规定，积极参与社会信用体系建设，倡树以信笃行，以诚兴业的传统美德，争当信用市民，争创信用企业。

九、我方（含投标人、法定代表人、拟派项目经理）承诺近三年内无行贿犯罪记录。如有不实，愿意承担一切后果。

十、本《信用承诺书》同意向社会公开。

承诺单位：（盖单位章）

法定代表人：（盖印章）

年 月 日

项目管理机构情况表

姓名	职务	职称	身份证号	执业或职业资格证明				备注
				证书名称	级别	证号	专业	

填报上述班子成员后，在此表格后要附上附项目经理、技术负责人、安全员相关证书及项目管理机构全体人员社保证明或网上查询截图。

投标人：\_\_\_\_\_（盖单位章）

法定代表人：\_\_\_\_\_（盖印章）

日期：\_\_\_\_\_年\_\_\_\_\_月\_\_\_\_\_日



## 投标人基本情况表

投标人名称					
注册地址			邮政编码		
联系方式	联系人		电话		
	传真		网址		
组织结构					
法定代表人	姓名		技术职称		电话
技术负责人	姓名		技术职称		电话
成立时间			员工人数：		
企业资质等级			其中	项目经理	
营业执照号				高级职称人员	
注册资金				中级职称人员	
开户银行				初级职称人员	
账号				技工	
经营范围					
备注					

投标人：\_\_\_\_\_（盖单位章）

法定代表人：\_\_\_\_\_（盖印章）

日期：\_\_\_\_\_年\_\_\_\_\_月\_\_\_\_\_日

## 关联关系声明函

致：威海市公安局交通管理支队

与我单位有关联关系的单位说明如下：

1. 与我单位法定代表人（负责人）为同一人的其他单位为：
2. 与我单位存在直接控股、管理关系的其他单位为：

以上声明完全属实，如有瞒报、虚报，我单位自行承担因此产生的所有法律责任。

投标人：\_\_\_\_\_（盖单位章）

法定代表人：\_\_\_\_\_（盖印章）

日期：\_\_\_\_\_年\_\_\_\_\_月\_\_\_\_\_日

7ebfd343-da69-4c9a-bc56-779c46ac1f6d

## 附录 1

条款	评审标准	分值	专家打分 一致性验证	明标/暗标	
资格审查	响应性评审	上传 pdf 格式的文档，内容为按投标文件格式上传“投标函附录”扫描件 1、投标报价：不得高于招标控制价 2156446.40 元。 2、工期：配合道路工程进度，道路施工完成后 20 天内安装、施划完毕。 3、质量标准：达到国家验收规范合格标准。 4、投标有效期：90 日历天。 5、禁止投标的情形：不存在第二章“投标人须知”第 1.4.3、1.4.4 项规定的任何一种情形。	合格制	主观	明标
	初步审查	上传 pdf 格式的文档 1、参照投标文件格式提供的投标人基本情况表； 2、投标人名称与营业执照、资质证书一致； 3、投标文件签章：招标文件要求签章的，按要求加盖投标人的单位公章或法定代表人（或委托代理人）签字或盖章； 4、单位负责人为同一人或者存在控股、管理关系的不同单位，不得同时参加本招标项目的投标。	合格制	主观	明标
	营业执照	上传 pdf 格式的文档，内容为营业执照的彩色扫描件	合格制	主观	明标
	资质证书	上传 pdf 格式的文档，内容为公路交通工程专业承包公路安全设施分项二级及以上资质证书彩色扫描件	合格制	主观	明标
	安全生产许可证	上传 pdf 格式的文档，内容为安全生产许可证彩色扫描件	合格制	主观	明标
	法定代表人身份证明或授权委托书	上传 pdf 格式的文档，若法定代表人参加投标，内容为法定代表人身份证明（按投标文件格式提供）及企业法定代表人身份证彩色扫描件；若授权代表参加投标，内容为授权委托书（按投标文件格式提供）及企业法定代表人身份证和授权委托代理人身份证彩色扫描件。	合格制	主观	明标
	项目经理资格	上传 pdf 格式的文档 1、项目经理具有公路工程贰级及以上注册建造师执业资格，且具有安全生产考核合格证（B 证），需提供有效证件彩色扫描件。 2、社保证明：需提供近一个月（2026 年 3 月或 2026 年 4 月）社保证明（若为退休人员可提供退休及返聘证明材料）。	合格制	主观	明标
	投标保证金证明	上传 pdf 格式的文档 一、投标保证金的金额：人民币 10000 元。 投标保证金的形式：电汇、网上银行转账、银行保函、保险保函、电子保函等。（投标单位如用其他转账形式影响到账时间的，由此引发的后果由投标单位自行承担）	合格制	主观	明标

		<p>1、如采用电汇、网上银行转账形式，需从基本账户转出，在投标截止时间前到达指定账户。</p> <p>收款人账户名称：威海市公共资源交易中心</p> <p>收款人开户银行：收款人开户银行信息以投标人在系统‘投标保证金管理’页面中申请到的虚拟账号信息为准”</p> <p>要求：</p> <p>1) 投标保证金必须从企业基本账户转出。</p> <p>2) 作为投标文件的一部分，同时需提交企业银行基本账户开户证明（如开户许可证或银行开户证明等）及基本账户汇款证明，且投标保证金转出账户需与基本账户相同。</p> <p>3) 要求投标截止时间前必须到达投标保证金指定账户，逾期不到，视为放弃本次投标，现场不予接收其投标文件。</p> <p>2、如采用银行保函形式，如选择银行保函方式，银行保函要求由投标人基本账户的开户银行针对本工程开具，有效期为投标有效期。投标文件中附企业银行基本账户开户证明（如开户许可证或银行开户证明等）及银行保函彩色扫描件。</p> <p>3、如选择保险保函形式，投标人支付的保险费必须由本单位基本账户支付。投标文件中需附：1) 保险费汇款证明及有效发票；2) 企业银行基本户开户证明（如开户许可证或银行开户证明等）；3) 有效保函；4) 保险机构在中国银行保险监督管理委员会或中国银行保险监督管理委员会批准或备案的证明；5) 保险机构出具工程项目所在地设区市市域内设有的服务机构营业执照。</p> <p>4、若采用电子保函形式提交投标保证的，需要通过威海市建设工程电子化交易投标保函第三方服务平台自主选择电子投标保函参与投标。投标文件只需附电子保函保单或保函凭证即可，基本账户等信息由代理机构开标现场进行保函验真。具体操作流程详见“威海市公共资源交易网”（详见办事指南-工程建设专区-威海市建设工程电子化交易投标保函第三方服务平台投标人使用手册）。电子保函办理咨询电话：400-0055-890。</p> <p>未按要求提交投标保证金的企业，否决其投标。</p>			
	失信情况查询	<p>上传 pdf 格式的文档</p> <p>1、投标人、法定代表人、拟派的项目负责人不得为失信被执行人，查询网址：<a href="http://zxgk.court.gov.cn/shixin/">http://zxgk.court.gov.cn/shixin/</a>（省份为全部）；投标文件附通过网站查询的网页截图。</p> <p>2、投标人近一年在“信用中国”或“信用山东”无严重失信记录，附网站下载的投标人信用报告；</p> <p>注：信用中国查询网址：<a href="https://www.creditchina.gov.cn/">https://www.creditchina.gov.cn/</a>；信用山东查询网址：<a href="https://credit.shandong.gov.cn/">https://credit.shandong.gov.cn/</a>）。</p>	合格制	主观	明标
	投标人信用承诺书	<p>上传 pdf 格式的文档，按投标文件格式提供。</p>	合格制	主观	明标
技术标	产品性能	<p>(15 分) 评标委员会根据投标产品规格型号、技术参数、</p>	15.0	主观	暗标

(汇总规则: 当专家人数 大于等于 0 位, 并且 小于等于 1 位, 取去 掉 0 个最 高分、去掉 0 个最低分 后的算术平 均值;当专 家人数大于 等于2 位, 并且小于等 于4 位, 取 去掉 1 个 最高分、去 掉 0 个最 低分后的算 术平均值; 当专家人数 大于等于 5 位, 并且 小于等于 ∞ 位, 取去 掉 1 个最 高分、去掉 1 个最低分 后的算术平 均值。)		性能指标、寿命 (包括易损件)、结构特点 (含材质、配置)、运行特性、制造质量、可靠性及产品检测、认证及与招标人现有智能交通信号平台融合连通等方面进行评定, 由评委酌情打分, 最高计至 15 分。 1、所投产品规格型号、技术参数、性能指标优良, 耐用性 (包括易损件) 高, 结构特点 (含材质、配置)、运行特性、制造质量、可靠性及产品检测、认证情况良好, 能与招标人现有智能交通信号平台融合连通, 得 10—15 分; 2、所投产品规格型号、技术参数、性能指标较好, 耐用性 (包括易损件) 较高, 结构特点 (含材质、配置)、运行特性、制造质量、可靠性及产品检测、认证情况较好, 得 5—10 分; 3、所投产品规格型号、技术参数、性能指标一般, 耐用性 (包括易损件) 一般, 结构特点 (含材质、配置)、运行特性、制造质量、可靠性及产品检测、认证情况一般, 得 0-5 分。			
	履约能力、社会信誉、服务承诺	(7 分) 根据企业质量保证措施、服务承诺、社会信誉、服务承诺等方面进行打分, 最高得 7 分, 否则酌情扣分。	7.0	主观	暗标
	实施方案	(8 分) 实施方案内容齐全, 工期、工序、进度合理, 方案先进切实可行, 质量保证体系可靠, 安全文明施工管理措施得力, 得满分 8 分, 否则酌情扣分。	8.0	主观	暗标
资信标	企业信用	投标人近一年内, 在招标投标相关领域或工程质量相关领域或工程安全相关领域有行政处罚记录的, 在基本分 3 分的基础上, 每有一条记录扣 0.2 分, 最低得 0 分。 附 通 过 信 用 中 国 ( 查 询 网 址 : <a href="https://www.creditchina.gov.cn">https://www.creditchina.gov.cn</a> ) 或信用中国 (山东) ( <a href="https://credit.shandong.gov.cn">https://credit.shandong.gov.cn</a> ) 查询的信用报告。 查询方式详见投标人须知 7.6 款。	3.0	客观	明标
	项目管理机构	通过系统选择项目班子成员 项目经理配备必须符合注册建造师项目规模标准和专业要求; 技术负责人必须持有工程系列中级及以上职称或建设类注册证书; 其他关键岗位管理人员 (包括施工员 1 名、质检员 1 名、安全员 1 名、材料员 1 名) 配备齐全, 分工明确, 得 5 分。技术负责人为工程类高级工程师再加 1 分。本项满分 6 分。 备注: 投标文件中应提供上述项目经理、技术负责人、安全员的有效证书的彩色扫描件, 提供项目管理机构所有人员近一个月 (2026 年 3 月或 2026 年 4 月) 社保缴纳证明, 若为退休人员可提供退休及返聘证明材料。人	6.0	客观	明标

		<p>员配备或证明材料不符合上述标准的，本项不得分。</p> <p>证明材料及“项目管理机构情况表”上传至资信标补充附件中。</p>			
	企业业绩	<p>通过系统勾选所使用的业绩</p> <p>投标人近三年来（2023.1.1 - 投标截止时间），具有交通安全设施工程（含标线、隔离护栏、交通标志、太阳能标志、交通信号灯岗其中三项及以上内容）业绩，合同额在 100—200 万元（含 200 万元）的，每有一项得 1 分，合同额在 200 万元以上的，每有一项得 2 分，本项最高计至 6 分。</p> <p>备注：勾选的业绩需提供合同扫描件，以合同签订时间为准，否则不得分。</p>	6.0	客观	明标
商务标	投标报价 (公式计算)	<p>基准价计算名称：综合平均法 基准价计算公式：  <math>C=A*K1*Q1+B*K2*Q2</math> A:投标算术平均值(n 有效投标人个数，以下相同) 当 <math>0 \leq n \leq 6</math> 时, A = 所有有效标书的投标报价去掉 0 个最高价、 0 个最低价后的算术平均值,当 <math>7 \leq n \leq 9</math> 时, A = 所有有效标书的投标报价去掉 1 个最高价、 1 个最低价后的算术平均值,当 <math>10 \leq n \leq \infty</math> 时, A = 所有有效标书的投标报价去掉 2 个最高价、 2 个最低价后的算术平均值, B:招标控制价 (计算时系统自动带入) K: 下浮系数 K1 为 0.96,0.965,0.97,0.975,0.98, 开标时抽取, K2 为 0.97, Q: 权重比例 Q1 为 0.65,0.66,0.67,0.68,0.69,0.7, 开标时抽取, Q2 = 1 - Q1##以评标基准值为基准, 投标报价与基准进行比较, 相同得满分 每高于基准价 1%, 扣减 0.5 分, 扣完为止。 每低于基准价 1%, 扣减 0.25 分, 扣完为止 偏离不足 1%时, 按照插入法计算得分, 分数保留两位小数</p>	55.0	客观	明标

其他注意事项

控制价：2156446.4

专家个数：7

投标人报价方式：总价（元）

定标方式：推荐候选人，3人

7ebfd343-da69-4c9a-bc56-779c46ac1f6d