

项目编号：sg202612103

2026 年高新区供热基础设施智慧化
升级改造工程

施工招标文件

招标人：威海热电集团有限公司

招标代理机构：山东省鲁成招标有限公司

日期：2026 年 月 日

目 录

第一章 投标邀请书（代资格预审通过通知书）	4
第二章 投标人须知.....	5
投标人须知前附表	5
1. 总则	14
1.1 项目概况.....	14
1.2 资金来源和落实情况.....	14
1.3 招标范围、计划工期、质量要求.....	14
1.4 投标人资格要求.....	14
1.5 费用承担.....	15
1.6 保密.....	15
1.7 语言文字.....	16
1.8 计量单位.....	16
1.9 踏勘现场.....	16
1.10 投标预备会.....	16
1.11 分包.....	16
1.12 偏离.....	16
2. 招标文件.....	16
2.1 招标文件的组成.....	17
2.2 招标文件的澄清.....	17
2.3 招标文件的修改.....	17
3. 投标文件.....	18
3.1 投标文件的组成，具体如下	18
3.2 投标报价.....	18
3.3 投标有效期.....	18
3.4 投标保证金.....	18
3.5 资格审查资料.....	19
3.6 备选投标方案.....	19
3.7 投标文件的编制.....	19
4. 投标	19
4.1 投标文件的密封和标记.....	19
4.2 投标文件的递交.....	20
4.3 投标文件的修改与撤回	20
5. 开标	20
5.1 开标时间和地点.....	20
5.2 开标程序.....	20
5.3 开标异议.....	21
6. 评标	21
6.1 评标委员会.....	21
6.2 评标原则.....	22
6.3 评标.....	22
7. 合同授予.....	22
7.1 定标方式.....	22
7.2 中标候选人公示媒介及期限	24

7.3 中标通知.....	24
7.4 履约担保.....	24
7.5 签订合同.....	25
8. 重新招标和不再招标.....	25
8.1 重新招标.....	25
8.2 不再招标.....	25
9. 纪律和监督.....	25
9.1 对招标人的纪律要求.....	25
9.2 对投标人的纪律要求.....	25
9.3 对评标委员会成员的纪律要求.....	25
9.4 对与评标活动有关的工作人员的纪律要求.....	26
9.5 投诉.....	26
10. 需要补充的其他内容.....	26
附件一：开标记录表.....	27
附件二：问题澄清通知（以系统生成为准）.....	28
附件三：问题的澄清（以系统生成为准）.....	29
附件四：中标通知书格式.....	30
附件五：计算机辅助评标电子投标文件编制及报送要求.....	31
附件六：扫黑除恶电话及招标投标投诉电话：.....	35
第三章 评标办法（综合评估法）.....	36
1. 评标方法.....	37
2. 评审标准.....	37
3. 评标程序.....	38
4. 投标文件的澄清和补正.....	38
5. 否决投标条件.....	39
第四章 合同条款及格式.....	42
第一部分 合同协议书	44
第二部分 通用合同条款	48
第三部分 专用合同条款	49
第五章 工程量清单.....	75
第六章 图纸.....	77
第七章 技术标准和要求.....	78
楼宇自动控制技术标准.....	79
一、总则.....	79
（一）目的.....	79
（二）适用范围.....	79
二、相关技术标准及要求.....	79
（一）现场设备方面要求.....	79
1. 智能电动调节阀主要技术参数.....	79
2. 热量表主要技术参数.....	81
3. π 型除污器技术要求.....	83
4. 现场设备安装要求.....	85
4. 通讯要求.....	86
（二）上位调控软件平台.....	86

户端自动控制技术标准.....	88
一、总则.....	88
(一) 目的.....	88
(二) 适用范围.....	88
二、相关技术标准及要求.....	88
(一) 现场设备方面要求.....	88
1. 智能电动调节阀主要技术参数.....	88
四、通讯要求.....	90
(二) 上位调控软件平台——对接到甲方指定平台.....	90
楼梯立管改造技术要求.....	92
6. 高空作业系好安全带。.....	95
外网改造技术要求.....	97
第八章 投标文件格式.....	129
投标函附录.....	130
投标人信用承诺书.....	131
承诺日期：年月日.....	132
法定代表人身份证明.....	133
授权委托书.....	134
评分办法补充说明.....	135
附录 1.....	136

第一章 投标邀请书（代资格预审通过通知书）

投标邀请书以威海市建设工程电子交易系统发出的邀请通知为准。

第二章 投标人须知

投标人须知前附表

条款号	条款名称	编列内容
1.1.2	招标人	名称：威海热电集团有限公司 地址：威海市古寨西路158号 联系人：陈强 联系电话：13376316675
1.1.3	招标代理机构	名称：山东省鲁成招标有限公司 地址：威海市昆明路81号金猴购物广场五楼北区 联系人：康生红、谭训军 电话：0631-5273170 5273176
1.1.4	项目名称	2026年高新区供热基础设施智慧化升级改造工程
1.1.5	建设地点	威海火炬高技术产业开发区
1.2.1	资金来源	自筹资金
1.2.2	出资比例	100%
1.2.3	资金落实情况	已落实
1.3.1	招标范围	施工及在质量保证期内发生的任何缺陷的修复阶段，具体内容以工程量清单为准
1.3.2	计划工期	150天。
1.3.3	质量要求	国家验收规范合格标准
1.4.1	投标人资质条件、能力	一、资质条件： 1、具有市政公用工程施工总承包贰级及以上资质； 2、具有有效的安全生产许可证； 二、信誉要求： 1、申请人、法定代表人、委托代理人及拟委任的项目经理不得为失信被执行人。 2、申请人、法定代表人及拟委任的项目经理近三年内无行贿犯罪记录。 3、申请人近一年在“信用中国”或“信用中国（山东）”

		<p>无严重失信记录。</p> <p>三、项目负责人（项目经理）资格：</p> <p>1、具有市政公用工程专业一级注册建造师注册证书；</p> <p>2、具有安全生产考核合格证（B证）；</p> <p>3、未担任其他在建、排名第一的中标候选人或中标工程项目的项目经理。</p> <p>注：中标单位应在山东省住房城乡建设服务监管与信用信息综合平台（原山东省建筑市场监管与诚信一体化平台）注册登记。</p>
1.4.2	是否接受联合体投标	本工程不接受联合体投标。
1.9.1	踏勘现场	不组织
1.10.1	投标预备会	不召开
1.10.2	投标人提出问题的截止时间和形式	<p>时间：投标截止时间10日前</p> <p>形式：请潜在投标人在本项目资格预审公告（代招标公告）页面下方点击“提出疑问”按钮上传需要澄清的问题。</p>
1.10.3	招标人书面澄清和修改的时间和方式	<p>时间：投标截止时间 15 日前</p> <p>方式：请潜在投标人在投标截止时间前随时关注本项目资格预审公告（代招标公告）页面下方的澄清和修改信息。澄清和修改一经发布，视为潜在投标人已收到，招标人不再另行通知。</p>
1.11	分包	允许，符合法律法规规定
1.12	偏离	不允许负偏离
2.1	构成招标文件的其他材料	招标人对招标文件的澄清和修改文件、工程量清单等。
2.2.1	投标人要求澄清招标文件的截止时间	投标截止时间10日前
2.2.2	投标截止时间	2026年 月 日 时 分
2.2.3	投标人确认收到招标文件澄清的时间	澄清一经发布，视为潜在投标人已收到，招标人不再另行通知。
2.3.1	招标人修改的时间和方	请潜在投标人在投标截止时间前随时关注本项目资格

	式	<p>预审公告（代招标公告）页面下方的修改信息。</p> <p>修改招标文件的时间距投标截止时间不足 15 日的，并且修改内容可能影响投标文件编制的，将相应延长投标截止时间。</p>
2.3.2	投标人确认收到招标文件修改的时间	修改一经发布，视为潜在投标人已收到，招标人不再另行通知。
3.1.1	构成投标文件的其他材料	<p>(1) 投标截止时间前投标人递交的书面修改文件。</p> <p>(2) 投标截止时间后投标人按照评标委员会要求对投标文件进行澄清、说明或者补正，且经投标人法定代表人或授权代表签字确认的书面文件。</p>
3.2.3	招标控制价	本项目招标控制价为 109759713.77 元，投标人的投标报价不得高于招标控制价，否则其投标将被否决。
3.3.1	投标有效期	<u>90</u> 天
3.4.1	投标保证金	<p>投标保证金金额：人民币壹拾万元整</p> <p>投标保证金的形式：电汇、网上银行转账、银行保函、保险保函、电子保函等。</p> <p>1、如采用电汇、网上银行转账形式：需从基本账户转出，在投标截止时间前到达指定账户。</p> <p>收款人账户名称：威海市公共资源交易中心</p> <p>收款人开户银行：收款人开户银行信息以投标人在系统‘投标保证金管理’页面中申请到的虚拟账号信息为准”。</p> <p>账号获取的方式：投标人通过 CA 数字证书及数字证书绑定密码，登录“威海市建设工程电子交易系统”，并进入“投标保证金管理”模块，选中目标项目，点击右上角的“申请”按钮。若需要通过虚拟账号缴纳保证金，则选择“虚拟账号”并按照提示获取虚拟账号。为能及时、准确退还投标保证金，请各投标人缴纳投标保证金时在摘要或备注内容中注明“建设工程投标保证金”。</p> <p>注意：每个标段都应申请收款人虚拟账号，一个收款</p>

		<p>人虚拟账号仅限定一个投标人在本项目上使用。各投标人应严格按照招标文件的要求进行投标保证金的缴纳工作，在汇款时认真核对威海市建设工程电子交易系统的收款人名称和开户银行等信息是否与招标文件提供的信息一致，如有出入请及时联系招标人或招标代理，未按招标文件要求操作的，可能导致投标保证金无法确认，进而影响投标资格，由此引发的后果由投标人自行承担。</p> <p>要求：</p> <ol style="list-style-type: none">1) 投标保证金必须从企业基本账户转出。2) 作为投标文件的一部分，同时需提交企业银行基本账户开户证明（如开户许可证或银行开户证明等）及基本账户汇款证明，且投标保证金转出账户需与基本账户相同。3) 要求投标截止时间前必须到达投标保证金指定账户，逾期不到，否决其投标。 <p>2、如采用银行保函形式：银行保函要求由投标人基本账户的开户银行针对本工程开具，有效期为投标有效期。投标文件中附企业银行基本账户开户证明（如开户许可证或银行开户证明等）及银行保函彩色扫描件。</p> <p>3、若选择保险保函形式，投标人支付的保险费必须由本单位基本账户支付。投标文件中需附：（1）保险费汇款证明及有效发票；（2）企业银行基本户开户证明（如开户许可证或银行开户证明等）；（3）有效保函；（4）保险机构在中国银行保险监督管理委员会或中国银行保险监督管理委员会批准或备案的证明；（5）保险机构出具工程项目所在地设区市市域内设立的服务机构营业执照。</p> <p>注：采用银行保函、保险保函形式递交投标保证金的，需在投标截止时间前提交保函原件给招标代理单位，并需上传所附资料彩色扫描件 word 或 pdf 文档，否则</p>
--	--	---

		<p>投标无效。</p> <p>4、若采用电子保函形式提交投标保证的：需要通过威海市建设工程电子化交易投标保函第三方服务平台自主选择电子投标保函参与投标。投标文件只须附电子保函保单或保函凭证即可，基本账户等信息由代理机构开标现场进行保函验真。具体操作流程详见“威海市公共资源交易网”（详见办事指南--工程建设专区-威海市建设工程电子化交易投标保函第三方服务平台投标人使用手册）。电子保函办理咨询电话：400-0055-890。</p> <p>未按要求提交投标保证金，否决其投标。</p>
3.6	是否允许递交备选投标方案	不允许
3.7.3	签字或盖章要求	按照招标文件要求加盖电子公章（法人章）的，应按要求在相应位置处加盖电子公章（法人章）。
4.1	投标文件的密封和标记	不要求。
4.2.2	递交投标文件地点	请潜在投标人通过威海市建设工程交易系统制作电子投标文件，并在投标截止时间前将电子投标文件上传至威海市建设工程电子交易系统。不需现场递交纸质投标文件，投标人在开标时按本章附件五要求派专人完成网上签到、在线解密、确认开标记录表、答疑等各项工作。否则视为无效投标。
4.2.3	投标文件是否退还	否
5.1	开标时间和地点	<p>开标时间： 年 月 日 时 分</p> <p>开标地点：威海市公共资源交易中心交易 厅</p>
5.2	开标程序	<p>在线签到→在线解密→查看报价→确认开标记录表</p> <p>解密时间：30分钟。</p>
6.1.1	评标委员会的组建	<p>评标委员会构成：7人；其中招标人代表1名（技术标评委），3个技术标评委，3个经济标评委；</p> <p>由招标人代表和有关技术、经济等方面的专家构成，其中技术、经济等方面的专家不得少于成员总数的三分</p>

		<p>之二。</p> <p>评标专家确定方式：通过山东省公共资源交易综合评标评审专家库中随机抽取。</p> <p>注：评标专家不得为失信被执行人，若为失信被执行人，将及时清退。（开表现场查询）</p>
7.1.1	是否授权评标委员会确定中标候选人	否，推荐三名中标候选人。
7.1.2	是否采用评定分离评标	是
7.1.3	是否对中标候选人进行考察	否
7.1.4	是否对中标候选人进行排序	<p>否。按照中标候选人统一社会信用代码后 4 位（除校验码外）大小进行排位，不排序。</p> <p>注：因交易系统受限，评标报告和预中标公示中的中标候选人排序不做为定标因素。</p>
7.2	中标候选人公示媒介及期限	<p>公示媒介：同公告发布媒介</p> <p>公示期限：不少于 3 个工作日</p>
7.4.1	履约担保	无
10	需要补充其他内容	
10.1	词语定义	
	不良行为记录	不良行为记录是指：在工程建设过程中违反有关工程建设的法律、法规、规章或规范性文件等规定，受到建设主管部门的行政处罚、行政处理或通报等信息。
10.2	“暗标”评审	
	技术标是否采用“暗标”评审方式	是。技术标内容中不得出现任何有关投标单位名称的语句、词语，或明显引导性语言，不得做标记、暗号。
10.3	电子评标	
	是否采用电子招标投标	是，具体要求详见附件五：计算机辅助评标电子投标文件编制及报送要求

10.4	知识产权
	构成本招标文件各个组成部分的文件，未经招标人书面同意，投标人不得擅自复印和用于非本招标项目所需的其他目的。招标人全部或者部分使用未中标人投标文件中的技术成果或技术方案时，需征得其书面同意，并不得擅自复印或提供给第三人。
10.5	重新招标的其他情形
	除投标人须知正文第 8 条规定的情形外，除非已经产生中标候选人，在投标有效期内同意延长投标有效期的投标人少于三个的，招标人应当依法重新招标。
10.6	同义词语
	构成招标文件组成部分的“技术标准和要求”和“工程量清单”等章节中出现的措辞“发包人”和“承包人”，在招标投标阶段应当分别按“招标人”和“投标人”进行理解。“通用合同条款”、“专用合同条款”等章节中出现的措辞“承包人”和“分包人”，在招标投标阶段应当分别按“招标人”和“投标人”进行理解。
10.7	监督
	本项目的招标投标活动及其相关当事人应当接受有管辖权的建设工程招标投标行政监督部门依法实施的监督。
10.8	解释权
	构成本招标文件的各个组成文件应互为解释，互为说明；如有不明确或不一致，构成合同文件组成内容的，以合同文件约定内容为准，且以专用合同条款约定的合同文件优先顺序解释；除招标文件中有特别规定外，仅适用于招标投标阶段的规定，按招标公告、投标人须知、评标办法、投标文件格式的先后顺序解释；同一组成文件中就同一事项的规定或约定不一致的，以编排顺序在后者为准；同一组成文件不同版本之间有不一致的，以形成时间在后者为准。按本款前述规定仍不能形成结论的，由招标人负责解释。
10.9	招标人补充的内容
	1. 申请人应为提交的所有投标资料的真实性负责。招标人有对投标文件进行核实的

	<p>权利，若招标人在必要的调查过程中发现投标人有弄虚作假行为，将取消其投标资格或预中标资格；已办理中标通知书备案手续或签订合同的，招标人有权单方面取消中标资格或解除合同。并可通过相关主管部门，将其清除市场。因投标人伪造材料、弄虚作假等行为给招标人造成损失的，投标人依法承担赔偿责任，构成犯罪的，依法追究刑事责任。</p> <p>2. 投标人（申请人）应如实提供业绩，未如实提供业绩（包括少报、漏报符合条件的业绩），视为隐瞒业绩参与陪标。</p>
10.10	人员和业绩信息录入要求
	<p>项目班子成员和工程业绩信息需投标人在投标截止时间前通过威海市建设工程电子交易系统自主上传至系统里，无需审核，提交后的信息将通过系统对外公布。工程业绩信息一经使用将不再有修改权限。信息真实性由投标人自行负责，如发现投标人录入的信息存在弄虚作假的现象，将按照法律法规等文件要求进行依法处理，并记不良行为记录，情况严重者，将被列入黑名单。</p>
10.11	特别强调
	<p>1. 投标人提供资料必须真实、有效，评标过程中若发现提供虚假材料，按无效标处理；中标后发现有弄虚作假现象，将取消其中标资格。评标过程中，若经查实投标人存在被主管部门限制其投标的不良行为，应否决其投标，若为中标企业，应取消其中标资格。</p> <p>2. 在开评标工作开始后，招标人或招标代理因公共资源交易中心停电、网络故障、电子设备或者工程交易系统故障导致无法继续进行开评标工作时，招标人可以暂停开评标工作。</p> <p>3. 如投标文件所附的相关资料存在字迹模糊、辨认不清的地方，经评标委员会认定属于实质性条款的，将作出否决投标的处理。</p> <p>4. 请各投标单位按照招标文件第二章投标人须知附件五“计算机辅助评标电子投标文件编制及报送要求”及威海市公共资源交易网“威海市建设工程电子交易系统“不见面远程开标”操作使用说明书（投标人）”进行操作，请投标单位认真学习操作流程，务必在投标文件上传成功后，在开标2小时前进行模拟开标，确保正常远程开标，否则后果自负。</p> <p>5. 信用报告查询方式</p> <p>(1) 信用中国查询方式：登陆“信用中国”（www.creditchina.gov.cn）网站→</p>

在首页右上方“信用信息”查询框内输入查询企业名称/统一社会信用代码等信息查询→点击要查询的企业→“下载信用信息报告”。

(2) 信用中国（山东）查询方式：登陆“信用中国（山东）

“（credit.shandong.gov.cn）网站→在左侧快捷服务“信用中国（山东）信息查询”查询框内输入查询企业名称/统一社会信用代码等信息查询→点击要查询的企业→“下载信用信息报告”。

1. 总则

1.1 项目概况

1.1.1 根据《中华人民共和国招标投标法》等有关法律、法规和规章的规定，本招标项目已具备招标条件，现对本项目施工进行招标。

1.1.2 本招标项目招标人：见投标人须知前附表。

1.1.3 本招标项目招标代理机构：见投标人须知前附表。

1.1.4 本招标项目名称：见投标人须知前附表。

1.1.5 本招标项目建设地点：见投标人须知前附表。

1.2 资金来源和落实情况

1.2.1 本招标项目的资金来源：见投标人须知前附表。

1.2.2 本招标项目的出资比例：见投标人须知前附表。

1.2.3 本招标项目的资金落实情况：见投标人须知前附表。

1.3 招标范围、计划工期、质量要求

1.3.1 本次招标范围：见投标人须知前附表。

1.3.2 本招标项目的计划工期：见投标人须知前附表。

1.3.3 本招标项目的质量要求：见投标人须知前附表。

1.4 投标人资格要求

1.4.1 投标人应具备承担本标段施工的资格条件、能力和信誉。

(1) 资质条件：见投标人须知前附表；

(2) 信誉要求：见投标人须知前附表；

(3) 项目负责人（项目经理）资格：见投标人须知前附表；

(4) 其他要求：见投标人须知前附表。

1.4.2 投标人须知前附表规定接受联合体投标的，除应符合本章第 1.4.1 项和投标人须知前附表的要求外，还应遵守以下规定：

(1) 联合体各方应按招标文件提供的格式签订联合体协议书，明确联合体牵头人和各方权利义务；

(2) 由同一专业的单位组成的联合体，按照资质等级较低的单位确定资质等级；

(3) 联合体各方不得再以自己名义单独或参加其他联合体在同一标段中投标。

1.4.3 投标人不得存在下列情形之一：

- (1) 为招标人不具有独立法人资格的附属机构（单位）；
- (2) 为招标项目前期准备提供设计或咨询服务的，但设计施工总承包的除外；
- (3) 为本招标项目的监理人；
- (4) 为本招标项目的代建人；
- (5) 为本招标项目提供招标代理服务的；
- (6) 与本招标项目的监理人或代建人或招标代理机构同为一个法定代表人的；
- (7) 与本招标项目的监理人或代建人或招标代理机构相互控股或参股的；
- (8) 与本招标项目的监理人或代建人或招标代理机构相互任职或工作的；
- (9) 被责令停业的；
- (10) 被暂停或取消投标资格的；
- (11) 财产被接管或冻结的；
- (12) 在最近三年内有骗取中标或严重违约或重大工程质量问题的；
- (13) 投标人、法定代表人、委托代理人及拟派的项目经理被最高法院列入失信被执行人被执行人的；
- (14) 投标人、法定代表人及拟委任的项目经理近三年内有行贿犯罪记录；
- (15) 投标人近一年在“信用中国”或“信用中国（山东）”有严重失信记录的；
- (16) 投标人制作的电子投标文件经电子评标系统审查两家或两家以上投标人制作的电子标书里的cpu编码、硬盘编码及MAC地址三项编码均相同，不同投标人的投标文件由同一台电脑编制的；
- (17) 法律法规或投标人须知前附表规定的其他情形。

1.4.4 单位负责人为同一人或者存在控股、管理关系的不同单位，不得同时参加本招标项目投标。

1.5 费用承担

1.5.1 投标人准备和参加投标活动发生的费用自理。

1.5.2 本项目的招标代理费用：以中标人的中标金额为基数，按照山东省招标投标协会鲁招协〔2024〕13号文规定标准的60%收取，由招标人向招标公司全额交纳。

1.6 保密

参与招标投标活动的各方应对招标文件和投标文件中的商业和技术等秘密保密，

违者应对由此造成的后果承担法律责任。

1.7 语言文字

招标投标文件使用的语言文字为中文。专用术语使用外文的，应附有中文注释。

1.8 计量单位

所有计量均采用中华人民共和国法定计量单位。

1.9 踏勘现场

1.9.1 投标人须知前附表规定组织踏勘现场的，招标人按投标人须知前附表规定的时间、地点组织投标人踏勘项目现场。

1.9.2 投标人踏勘现场发生的费用自理。

1.9.3 除招标人的原因外，投标人自行负责在踏勘现场中所发生的人员伤亡和财产损失。

1.9.4 招标人在踏勘现场中介绍的工程场地和相关的周边环境情况，供投标人在编制投标文件时参考，招标人不对投标人据此作出的判断和决策负责。

1.10 投标预备会

1.10.1 投标人须知前附表规定召开投标预备会的，招标人按投标人须知前附表规定的时间和地点召开投标预备会，澄清投标人提出的问题。

1.10.2 投标人应在投标人须知前附表规定的时间和方式提出问题。

1.10.3 招标人在投标人须知前附表规定的时间内，通过威海市建设工程电子交易系统对投标人所提问题的澄清。该澄清内容为招标文件的组成部分。

1.11 分包

投标人拟在中标后将中标项目的部分非主体、非关键性工作进行分包的，应符合投标人须知前附表规定的分包内容、分包金额和接受分包的第三人资质要求等限制性条件。

1.12 偏离

投标人须知前附表允许投标文件偏离招标文件某些要求的，偏离应当符合招标文件规定的偏离范围和幅度。

2. 招标文件

2.1 招标文件的组成

本招标文件包括：

- (1) 投标邀请书（代资格预审合格通知书）；
- (2) 投标人须知；
- (3) 评标办法；
- (4) 合同条款及格式；
- (5) 工程量清单；
- (6) 图纸
- (7) 技术标准和要求；
- (8) 投标文件格式；
- (9) 投标人须知前附表规定的其他材料。

根据本章第 1.10 款、第 2.2 款和第 2.3 款对招标文件所作的澄清、修改，构成招标文件的组成部分。

2.2 招标文件的澄清

2.2.1 投标人应仔细阅读和检查招标文件的全部内容。如发现缺页、附件不全、描述不清、前后不一致或错误等情形，应及时向招标人提出，以便补齐。如有疑问，应在投标人须知前附表规定的期限内提出问题。

2.2.2 招标文件的澄清将在投标人须知前附表规定的投标截止时间 15 天前通过威海市建设工程电子交易系统澄清，但不指明澄清问题的来源。如果澄清发出的时间距投标人须知前附表规定的投标截止时间不足 15 天，并且澄清内容影响投标文件编制的，将相应延长投标截止时间，最终以各投标单位书面确认内容为准。

2.2.3 潜在投标人查看招标文件澄清与修改的时间和方式：请潜在投标人在投标截止时间前随时关注本项目招标公告页面下方的澄清与修改信息。澄清与修改一经发布，视为潜在投标人已收到，招标人不再另行通知。

2.3 招标文件的修改

2.3.1 在投标截止时间 15 天前，招标人可以书面形式修改招标文件，并使用 CA 数字证书在招标公告页面下方的澄清与修改信息发布。如果修改招标文件的时间距投标截止时间不足 15 天，视修改内容是否影响编制投标文件时间，确定是否相应延长投标截止时间，最终以各投标单位书面确认内容为准。

2.3.2 潜在投标人查看招标文件澄清与修改的时间和方式：请潜在投标人在投标截止时间前随时关注本项目招标公告页面下方的澄清与修改信息。澄清与修改一经发布，视为潜在投标人已收到，招标人不再另行通知。

3. 投标文件

3.1 投标文件的组成，具体如下

3.1.1 资格审查、资信标、商务标

3.1.2 技术标

3.1.3 构成投标文件的其他资料：详见投标人须知前附表。

3.2 投标报价

3.2.1 投标人应按第五章“工程量清单”的要求进行报价。

3.2.2 投标人在投标截止时间前修改投标函中的投标报价总额，应同时修改“已标价工程量清单”中的相应报价，投标报价总额为各分项金额之和。此修改须符合本章第4.3款的有关要求。

3.2.3 投标人的投标报价不得超过招标控制价，招标控制价在投标人须知前附表中载明。

3.3 投标有效期

3.3.1 在投标人须知前附表规定的投标有效期内，投标人不得要求撤销或修改其投标文件。

3.3.2 出现特殊情况需要延长投标有效期的，招标人以书面形式通知所有投标人延长投标有效期。投标人同意延长的，应相应延长其投标保证金的有效期，但不得要求或被允许修改或撤销其投标文件；投标人拒绝延长的，其投标失效，但投标人有权收回其投标保证金。

3.4 投标保证金

3.4.1 投标人须知前附表规定递交投标保证金的，投标人在递交投标文件的同时，应按投标人须知前附表规定的金额和第八章“投标文件格式”规定的投标保证金格式递交投标保证金，并作为其投标文件的组成部分。

3.4.2 投标人不按本章第3.4.1项要求提交投标保证金的，其投标文件将被否决。

3.4.3 招标人与中标人签订合同后 5 个工作日内，向未中标的投标人和中标人退还投标保证金。

3.4.4 有下列情形之一的，投标保证金将不予退还：

(1) 投标人在规定的投标有效期内撤销或修改其投标文件；

(2) 中标人在收到中标通知书后，无正当理由拒签合同协议书或未按招标文件规定提交履约担保；

(3) 经查实发现有围标、串标情况、业绩有弄虚作假情况的。

3.5 资格审查资料

投标人在编制投标文件时，发生可能影响其投标资格的新情况的，应更新或补充其在申请资格预审时提供的资料，以证实其各项资格条件仍能继续满足资格预审文件的要求，且没有实质性降低。

投标文件与资格预审申请文件项目管理机构须一致，不允许变更，否则否决其投标。

3.6 备选投标方案

除投标人须知前附表另有规定外，投标人不得递交备选投标方案。允许投标人递交备选投标方案的，只有中标人所递交的备选投标方案方可予以考虑。评标委员会认为中标人的备选投标方案优于其按照招标文件要求编制的投标方案的，招标人可以接受该备选投标方案。

3.7 投标文件的编制

3.7.1 投标文件应按第八章“投标文件格式”进行编写，如有必要，可以增加附页，作为投标文件的组成部分。其中，投标函附录在满足招标文件实质性要求的基础上，可以提出比招标文件要求更有利于招标人的承诺。

3.7.2 投标文件应当对招标文件有关工期、投标有效期、质量要求、技术标准和要求、招标范围等实质性内容作出响应。

3.7.3 签字或盖章要求详见投标人须知前附表。

4. 投标

4.1 投标文件的密封和标记

具体见投标人须知前附表。

4.2 投标文件的递交

- 4.2.1 投标人应在本章第 2.2.2 项规定的投标截止时间前递交投标文件。
- 4.2.2 投标人递交投标文件的地点：见投标人须知前附表。
- 4.2.3 除投标人须知前附表另有规定外，投标人所递交的投标文件不予退还。
- 4.2.4 逾期送达的或者未送达指定地点的投标文件，招标人不予受理。

4.3 投标文件的修改与撤回

4.3.1 在本章第 2.2.2 项规定的投标截止时间前，投标人可以修改或撤回已递交的投标文件，但应以书面形式通知招标人。

4.3.2 投标人修改或撤回已递交投标文件的书面通知应按照本章第 3.7.3 项的要求签字或盖章。

4.3.3 修改的内容为投标文件的组成部分。修改的投标文件应按照本章第 3 条、第 4 条规定进行编制、密封、标记和递交，并标明“修改”字样。

5. 开标

5.1 开标时间和地点

招标人在本章第 2.2.2 项规定的投标截止时间（开标时间）和投标人须知前附表规定的地点公开开标。

5.2 开标程序

开标会由招标代理机构主持，并按以下程序进行：

5.2.1 开标前准备：

- (1) 开标前一小时系统自动开启签到窗口，投标人使用 CA 数字证书在线签到；
- (2) 代理机构填写开标准备表内容。

5.2.2 开标现场：

- (1) 代理机构主持开标会，宣布开标；
- (2) 代理机构通过系统查看投标人签到情况；
- (3) 代理机构随机抽取系数；
- (4) 代理机构启动解密，投标人使用 CA 数字证书在解密倒计时内点击【解密】

按钮解密投标文件；

- (5) 代理机构启动在线唱标，各投标人界面自动加载唱标内容，包括投标人名

称、投标报价和项目负责人姓名等；

(6) 系统生成开标记录表，代理发送开标记录表至投标人界面，投标人在确认倒计时内确认开标记录表，同时确认是否需要回避；

(7) 开标会议结束。

5.3 开标异议

投标人对开标有异议的，应当在开标现场提出，招标人当场作出答复，并制作记录。

6. 评标

6.1 评标委员会

6.1.1 评标由招标人依法组建的评标委员会负责。评标委员会由招标人或其委托的招标代理机构熟悉相关业务的代表，以及有关技术、经济等方面的专家组成。评标委员会成员人数以及技术、经济等方面专家的确定方式见投标人须知前附表。

6.1.2 评标委员会成员有下列情形之一的，应当回避：

(1) 参加评标活动前 3 年内与投标人存在劳动关系，或者担任过投标人的董事、监事，或者是投标人的控股股东或实际控制人；

(2) 系投标人的上级主管、控股或被控股单位的工作人员，或者投标人的退休人员，或者投标人聘用的顾问；

(3) 与投标人的法定代表人或者主要负责人有夫妻、直系血亲、三代以内旁系血亲或者近姻亲关系；

(4) 与投标人存在经济利益关系，或者参加评标活动前 3 年内与投标人发生过法律纠纷；

(5) 与招标项目的建设单位、施工单位或者勘察设计、监理、造价咨询、招标代理等服务机构存在劳动关系，或者实际在上述单位从业；

(6) 同一招标项目的评委有夫妻、直系血亲、三代以内旁系血亲或者近姻亲关系；

(7) 与投标人有其他可能影响评标活动公平、公正进行的关系；

(8) 为失信被执行人；

(9) 法律法规规定的其他情形。

6.1.3 评标过程中，评标委员会成员有回避事由、擅离职守或者因健康等原因不

能继续评标的，招标人有权更换。被更换的评标委员会成员作出的评审结论无效，由更换后的评标委员会成员重新进行评审。

6.2 评标原则

评标活动遵循公平、公正、科学和择优的原则。

6.3 评标

6.3.1 评标委员会按照第三章“评标办法”规定的方法、评审因素、标准和程序对投标文件进行评审。第三章“评标办法”没有规定的方法、评审因素和标准，不作为评标依据。

6.3.2 评标完成后，评标委员会应当向招标人提交书面评标报告和中标候选人名单。

7. 合同授予

7.1 定标方式

7.1.1 除投标人须知前附表规定评标委员会直接确定中标人外，招标人依据评标委员会推荐的中标候选人确定中标人，评标委员会推荐中标候选人的人数见投标人须知前附表。

7.1.2 招标人定标是否采用评定分离：见投标人须知前附表。如采用，由招标人按照《威海市房屋建筑和市政工程招标投标“评定分离”工作指引（试行）》的规定执行，具体内容如下：

（1）组建定标委员会及定标监督小组

定标委员会由招标人自主组建。定标委员会成员人数为5人。定标委员会组长由招标人法定代表人或其授权委托人（须为本单位人员，且应出具授权委托书）担任。定标委员会成员由招标人的领导班子成员、中层管理人员、工程技术（经济）人员组成，招标人也可根据自身情况聘请相关专家（具备法律、法规和规章规定的评标专家条件，且应出具聘书）作为定标委员会成员，聘请专家人数不得超过定标委员会成员总数的三分之一。招标人应对聘请的专家及其定标行为、定标结果承担责任。

招标人组建定标监督小组，监督小组成员为2人，由招标人本单位或上级单位纪检监察人员、审计人员、工程建设领域相关专业技术人员等组成。监督小组对定标委员会的组建是否符合规定、定标委员会是否按照既定的定标因素、定标方法进行定

标、定标过程是否存在不公平不公正的情形、定标过程是否出现异常情况^及处理措施是否得当等进行见证监督。

(2) 确定定标因素及其内容

招标人根据本工程实际情况设置以下定标因素：

①评标委员会评审意见；

②价格因素：包括商务报价高低、主要材料报价的合理性、不平衡报价情况等。在考虑价格因素时，应坚持投标报价、履约能力、服务质量与招标项目要求相匹配的原则。

③企业实力：包括资质等级、专业技术人员规模、近几年财务状况、过往业绩（含业绩影响力、难易程度）等方面。

④企业信誉：包括企业信用情况、过往业绩履约情况、建设单位履约评价等。

⑤拟派团队能力与水平：包括团队主要负责人类似工程业绩、拟派项目团队人员的资信实力等。

注：需补充的如上定标因素证明材料（文件中已有的资料无需重复提供），上传至资信标补充附件。

(3) 本项目不对中标候选人进行考察。

(4) 定标方法

本项目定标方法为直接票决定标。定标委员会成员根据定标因素对各中标候选人进行评审比较后，进行一次性票决排名。票决采取投票计分法，即各定标委员会成员对所有进入定标程序的投标人进行打分，最优的 3 分，其次 2 分，依此类推，按总分高低排序确定中标人。得票数（总分）相同且影响中标人确定的，可由定标委员会对得票数（总分）相同的单位进行再次票决确定排名。

(5) 召开定标会议

定标会议时间及地点：

时间：中标候选人公示结束无异议后 5 个工作日内。

地点：威海市公共资源交易中心（评标厅待定）。

(6) 定标会议包括以下主要内容：招标人宣布定标纪律、规则和流程；招标人介绍项目情况、招标情况、评标情况；定标委员会不得与中标候选人有利害关系，不得与中标候选人或者其他利害关系人进行私下接触，应当客观、公正的履行职责，遵守纪律，保守秘密，对所提出的定标意见承担责任。定标委员会成员有疑问的，可以

向招标人提问，招标人现场作出答复，答复的信息不得有倾向性意见；定标委员会按照招标文件中明确的定标方法进行定标活动，并形成全过程书面记录、全流程音像记录和定标报告。

(7) 确定中标人

定标委员会根据定标方法，确定 1 名中标人，并出具定标报告。

(8) 中标结果公告

定标工作完成后 3 日内，在招标公告同一发布媒介公示中标结果。投标人或者其他利害关系人对依法必须进行招标的项目的中标结果有异议的，应当在中标结果公示期间提出。招标人应当自收到异议之日起 3 日内作出答复；作出答复前，应当暂停招标投标活动。

(9) 定标后中标人有下列情形之一的，招标人可以从其他合格的中标候选人中，按照招标文件规定的定标方法，组织原定标委员会重新确定中标人，也可以重新招标：

- ① 中标人放弃中标资格或因不可抗力不能履行合同的；
- ② 中标人不按照招标文件要求提交履约担保的；
- ③ 被查实存在影响中标结果的违法违规行为等情形。

7.1.3 是否对中标候选人进行考察：否。

7.1.4 是否对中标候选人进行排序：详见投标人须知前附表。

7.2 中标候选人公示媒介及期限

在中标通知书发出前，招标人将中标候选人的情况在投标人须知前附表规定的媒介予以公示，公示期不少于 3 个工作日。

7.3 中标通知

在本章第 3.3 款规定的投标有效期内，招标人以书面形式向中标人发出中标通知书。

7.4 履约担保

7.4.1 在签订合同前，中标人应按投标人须知前附表规定的担保形式和招标文件第四章“合同条款及格式”规定的或者事先经过招标人书面认可的履约担保格式向招标人提交履约担保。

7.4.2 中标人不能按本章第 7.4.1 项要求提交履约担保的，视为放弃中标，其投标保证金不予退还，给招标人造成的损失超过投标保证金数额的，中标人还应当对超

过部分予以赔偿。

7.5 签订合同

7.5.1 招标人和中标人应当自中标通知书发出之日起 30 天内,根据招标文件和中标人的投标文件订立书面合同。中标人无正当理由拒签合同的,招标人取消其中标资格,其投标保证金不予退还;给招标人造成的损失超过投标保证金数额的,中标人还应当对超过部分予以赔偿。

7.5.2 发出中标通知书后,招标人无正当理由拒签合同的,招标人向中标人退还投标保证金;给中标人造成损失的,还应当赔偿损失。

8. 重新招标和不再招标

8.1 重新招标

有下列情形之一的,招标人将重新招标:

- (1) 投标截止时间止,投标人少于 3 人。
- (2) 经评标委员会评审后否决所有投标的。

8.2 不再招标

重新招标后投标人仍少于 3 个或者经评标委员会评审后有效投标数量少于 3 个的,属于必须审批或核准的工程建设项目,经原审批或核准部门批准后不再进行招标。

9. 纪律和监督

9.1 对招标人的纪律要求

招标人不得泄露招标投标活动中应当保密的情况和资料,不得与投标人串通损害国家利益、社会公共利益或者他人合法权益。

9.2 对投标人的纪律要求

投标人不得相互串通投标或者与招标人串通投标,不得向招标人或者评标委员会成员行贿谋取中标,不得以他人名义投标或者以其他方式弄虚作假骗取中标;投标人不得以任何方式干扰、影响评标工作。

9.3 对评标委员会成员的纪律要求

评标委员会成员不得收受他人的财物或者其他好处,不得向他人透露对投标文件的评审和比较、中标候选人推荐情况以及评标有关的其他情况。在评标活动中,评

标委员会成员不得擅离职守，影响评标程序正常进行，不得使用第三章“评标办法”没有规定的评审因素和标准进行评标。

9.4 对与评标活动有关的工作人员的纪律要求

与评标活动有关的工作人员不得收受他人的财物或者其他好处，不得向他人透露对投标文件的评审和比较、中标候选人的推荐情况以及评标有关的其他情况。在评标活动中，与评标活动有关的工作人员不得擅离职守，影响评标程序正常进行。

9.5 投诉

投标人和其他利害关系人认为本次招标活动违反法律、法规和规章规定的，有权向有关行政监督部门投诉。

10. 需要补充的其他内容

需要补充的其他内容：见投标人须知前附表。

附件一：开标记录表

以“威海市建设工程电子交易系统”生成的开标记录表格式为准。

附件二：问题澄清通知（以系统生成为准）

问题澄清通知

编号：

_____（投标人名称）：

_____（项目名称）招标的评标委员会，对你方的投标文件进行了仔细的审查，现需你方对下列问题以书面形式予以澄清：

1.

2.

...

招标人或招标代理机构：_____（签字或盖章）

_____年 _____月 _____日

附件三：问题的澄清（以系统生成为准）

问题的澄清

编号：

_____（项目名称）招标评标委员会：

问题澄清通知（编号：_____）已收悉，现澄清如下：

- 1.
- 2.
- ...

投标人：_____（盖单位章）

法定代表人或其委托代理人：_____（签字）

_____年_____月_____日

附件四：中标通知书格式

以“威海市建设工程电子交易系统”生成的开标记录表格式为准。

附件五：计算机辅助评标电子投标文件编制及报送要求

（一）电子投标文件制作须知：

1. 本项目发布系统为：信创版威海市建设工程电子交易系统（以下简称“新工程系统”），需要通过威海市公共资源交易网“交易服务一网通办”新入口跳转使用。

2. 投标人应通过“威海市建设工程电子交易系统投标文件编制工具（新版）”制作电子投标文件，制作前应仔细阅读使用说明书，保证电脑网络为联网状态，软件为最新版本（只有联网状态，系统才会自动检测软件是否为最新版本）。

3. 电子投标文件由资格审查、资信标、技术标、商务标组成。投标人下载 ztbml 版的电子招标文件后，使用“威海市建设工程电子交易系统投标文件编制工具（新版）”打开，并切换到投标文件制作模式，投标文件编制工具会根据电子招标文件评分办法自动生成电子投标文件制作目录，按照招标文件要求，逐条上传相关内容，不要出现错项、漏项，其中资格审查部分每项应按要求上传 pdf 格式的文档；资信标部分按照每项内容的提示，进行信息选择或上传 pdf 格式的文档。

注意：工程量清单报价时，投标文件编制工具可通过 gczj 格式清单导出全套表格，若招标文件还要求其他附表，则需将附表制作完成后转换为 pdf 格式文件，上传至商务标的“补充附件”一项中。

4. 投标报价清单信息应以 gczj 文件形式导入，其中 gczj 文件清单内容中的投标总报价、分部分项清单报价、措施报价、规费、税金、暂估价、暂列金额等信息应按要求填报，若有与报价相关的补充表格，须与 gczj 内容保持一致。

5. 商务标“投标报价”栏目包括投标人的企业资质、项目负责人及报价等信息，投标人应认真填写不要遗漏，唱标时读取该信息。投标文件编制工具根据“投标报价”的信息，自动生成投标函，投标人可根据实际情况对投标函进行调整，其中的报价等内容应确保准确无误，且与“投标报价”的内容保持一致。

6. 电子签章是通过 CA 数字证书进行电子签名的一种表现形式，利用图像处理技术将电子签名操作转化为与纸质文件盖章操作相同的可视效果，同时利用电子签名技术保障电子信息的真实性和完整性以及签名人的不可否认性。可靠的电子签名与手写签名或者盖章具有同等的法律效力。

7. 投标人同时参加多个标段的项目投标，在打开 ztbml 电子招标文件切换到电

子投标文件制作后，应在“标段管理”中选择所有参与的标段制作电子投标文件，并通过“标段管理”依次切换所有投标标段制作电子投标文件。在所有标段的电子投标文件都制作完成后，投标人应将多个标段的电子投标文件保存为一个电子投标文件（不可以一个标段生成一个电子投标文件），否则电子投标文件将无法被电子评标系统读取。无法被系统读取的电子投标文件将按无效投标文件处理，否决其投标。

8. 电子投标文件编制完成定稿后，点击“威海市建设工程电子交易系统投标文件编制工具（新版）”工具栏上的“签章”按钮进行电子签章并通过 CA 数字证书自动加密，签章完后再点击工具栏的“上传”按钮，上传电子投标文件，上传成功后，系统出具上传凭证，即为电子投标文件提交成功。以上工作应在投标截止时间前完成。投标人应下载上传凭证，以备核验。（注意：电子投标文件请务必控制在 200M 以内（若超出，请将压缩后的电子投标文件重新上传））

注：关于电子投标文件签章的说明

1. 资格审查部分每项应按要求上传 pdf 格式的文档；资信标部分按照每项内容的提示，进行信息点选或上传 pdf 格式的文档。

2. ztbml 格式投标文件制作完成后，投标人进入文件签章步骤进行电子签章，系统会按照标段和目录展示所有标书内容，请按照招标文件要求在指定位置上依次加盖电子签章（如投标函、投标函附录、授权委托书、投标人信用承诺书等），技术标无需电子签章。

（二）投标人网上电子开标须知：

1. 投标截止时间前请投标人使用新工程系统提供的模拟开标功能，验证当前电脑环境是否可用、电子签章是否可以正常使用、CA 数字证书是否匹配，避免开标当天因电脑环境不可用、程序未安装插件及 CA 数字证书驱动不识别或解密使用的 CA 数字证书与加密的 CA 数字证书不匹配等原因造成无法正常网上电子开标。

模拟开标使用步骤：使用 CA 数字证书从威海市公共资源交易网“交易服务一网通办”新入口跳转进入新工程系统-》选择项目所在子系统-》点击“模拟开标”菜单。

2. 投标人开标当天应携带加密本项目电子投标文件的 CA 数字证书和已配置好环境的、自行配置联网的笔记本电脑。不接受供应商到现场参加开标活动；供应商提前熟悉新工程系统（工程建设项目供应商操作手册通过“威海市公共资源交易网”首页，点击“办事指南”，在“工程建设专区”查看下载），通过新工程系统线上参加开标活动，不熟悉系统操作产生的风险由供应商承担”。

开标步骤：使用 CA 数字证书从威海市公共资源交易网“交易服务一网通办”新入口跳转进入新工程系统-》选择项目所在子系统-》点击“开标”菜单。登录系统需使用 CA 数字证书设备密码（即锁本身的 pin 码）。建议提前验证密码是否正确。

3. 电脑软硬件配置要求：

(1) 操作系统：win7 及以上；

(2) 浏览器：ie9 及以上，搜狗浏览器、360 浏览器、QQ 浏览器等兼容 ie 模式的浏览器，但要保证 ie 浏览器是 ie9 及以上；

(3) 系统软件：CA 数字证书驱动，威海市建设工程电子交易系统投标文件编制工具（新版），签章软件。

投标人进入新工程系统-》文件下载专区，下载“威海市建设工程电子交易系统投标文件编制工具（新版）”并完成安装即可。

4. 投标人需在线自行完成开标过程，且必须全程使用 CA 数字证书进行操作，不要随意插拔 CA 数字证书，建议至少提前 30 分钟登录系统。

开标步骤为：在线签到-》在线解密-》查看报价-》确认开标记录表。

(1) 在线签到：投标截止时间前 1 小时系统自动开启签到功能，投标人在投标截止时间前 1 小时内通过 CA 数字证书在进入本项目开标室后，点击左侧【签到】按钮完成签到。

(2) 在线解密投标文件：代理端启动解密后，投标人端口收到在线解密的消息。在解密倒计时内点击【解密】按钮。

注：投标人完成上述工作后，请耐心等待，系统将根据所有投标人提交解密的顺序依次解密投标文件。

(3) 确认开标记录表：代理端发送开标记录后，投标人端收到确认开标记录表的消息。在倒计时内点击【确认开标记录】按钮，核对报价、项目负责人等信息无误后点击【确认】按钮。倒计时内未点击确认按钮，且未提出异议的，视同认同开标结果，系统将自动确认开标记录表。若投标单位需进行回避的，应在是否回避栏中点击【回避】按钮。

5. 评标期间，请投标人保持在线登录状态，并设专人在线等候，随时解答评标委员会提出的问题。

6. 本次招标采用全电子标进行开、评标，若在开评标工作开始后，招标人或招标代理因公共资源交易中心停电、网络故障、电子设备或者工程交易系统故障等导致无

法继续进行开评标工作，将暂停开评标工作，待故障解除后继续开评标工作。

请投标人严格遵照以上要求，如有疑问请及时咨询开发单位技术服务，**联系电话：0631-5819292； 客服 qq：2881295777.**

7. 电子投标文件有下列情况之一的，评标委员会应作出否决投标的决定：

(1) 电子投标文件所载明的类似工程业绩或者奖项等和实际不符的；

(2) 同一投标人在电子评标系统中就同一项目的同一标段存在多个不同电子投标文件的；同一投标人在同一项目的不同标段存在多个电子投标文件的；

(3) 未按招标文件要求提供电子投标文件的，或者未在规定的解密时间内，点击“解密”按钮申请解密操作的，或者解密使用的 CA 数字证书与加密上传电子投标文件的 CA 数字证书不一致导致解密失败的，或者因投标人的原因造成电子投标文件未能解密的；

(4) 电子投标文件未在投标截止时间前成功上传到服务器的，或者未在投标截止时间前在线签到的；

(5) 电子投标文件里所附的相关资料存在字迹模糊、辨认不清的地方，经评标委员会认定属于实质性条款的；

(6) 法律、法规、规章及招标文件规定的其他情形。

8. 电子投标文件有下列情况之一的，视为投标人相互串通投标：

(1) 不同投标人制作的电子投标文件经系统审查存在 cpu 编码、硬盘编码及 MAC 地址三项编码均相同的；

(2) 不同投标人编制投标报价的计价软件编码（用同一个预算编制软件密码锁制作）一致的；

(3) 不同投标人编制的电子投标文件存在两处以上（不含两处）异常一致错误的；

(4) 法律、法规、规章及招标文件规定的其他视为相互串通投标行为。

9. 电子投标文件与书面投标文件内容存在不一致的，以电子投标文件为准。

附件六：扫黑除恶电话及招标投标投诉电话：

<p>1. 市直 受理机构：威海市住房和城乡建设局 电话：0631-5232593 传真：0631-5231183 电子邮箱：whjzscjgk@163.com 通讯地址：威海市光明路149号，建筑市场监管科</p>	<p>2. 环翠区 受理机构：环翠区住房和城乡建设局 电话：0631-5180256 传真：0631-5227025 电子邮箱：hcqzjjzbb@wh.shandong.cn 通讯地址：威海市远遥墩路99号环翠区住建局5楼东，环翠区建筑工程招标投标办公室</p>
<p>3. 文登区 受理机构：文登区住房和城乡建设局 电话：0631-8456617 传真：0631-8456524 电子邮箱：wdsjsjgck@sina.com 通讯地址：威海市文登区文山东路188号建设大厦8楼，威海市文登区建设工程招标投标服务中心</p>	<p>4. 荣成市 受理机构：荣成市住房和城乡建设局 电话：0631-7561053 传真：0631-7561179 电子邮箱：rcjg7561053@163.com 通讯地址：威海市荣成市伟德大道12号，荣成市建筑工程事务服务中心</p>
<p>5. 乳山市 受理机构：乳山市住房和城乡建设局 电话：0631-6665902 传真：0631-6655260 电子邮箱：rsshzjjzbb@wh.shandong.cn 通讯地址：乳山市胜利街38号建设大厦7楼，乳山市建设工程招标投标管理办公室</p>	<p>6. 高区 受理机构：威海火炬高技术产业开发区建设局 电话：0631-5625432 传真：0631-5620550 电子邮箱：gcglbgs@sina.com 通讯地址：威海市文化西路288号，威海火炬高技术产业开发区建设局工程管理办公室</p>
<p>7. 经区 受理机构：威海经济技术开发区建设局 电话：0631-5987017 传真：0631-5980057 电子邮箱：jqjsjgck@wh.shandong.cn 通讯地址：威海市青岛中路107-1号经区建设局，工程科</p>	<p>8. 临港区 受理机构：威海临港经济技术开发区建设局 电话：0631-5581993 传真：0631-5581810 电子邮箱：whlgqjgc@163.com 通讯地址：威海临港经济技术开发区江苏东路1号，威海临港经济技术开发区建筑工程管理处</p>
<p>9. 综合保税区 受理机构：威海综合保税区规划建设局 电话：0631-8641855 传真：0631-8645877 电子邮箱：bsqjiansheju@wh.shandong.cn 通讯地址：威海市文登区大水泊镇威海综合保税区广贸路1号新兴科技大厦A座316室</p>	<p>10. 南海新区 受理机构：威海南海新区规划建设与交通局 电话：0631-8966763 电子邮箱：nhxqgjttj@wh.shandong.cn 通讯地址：威海市南海新区畅海路190号，招标投标管理科</p>

第三章 评标办法（综合评估法）

评标办法前附表

条款号	条款内容	编 列 内 容
2.1.1	分值构成 (总分 100 分)	见评标办法附录
2.1.2	评标基准价计算方法	见评标办法附录
2.1.3	投标报价的偏差率 计算公式	偏差率=100%×(投标人报价-评标基准价)/评标基准价
3	评标程序	详见本章评标详细程序
5	否决投标条件	详见本章否决投标条件

1. 评标方法

本次评标采用综合评估法。评标委员会对满足招标文件实质性要求的投标文件，按照本章第 2.2 款规定的评分标准进行打分，并按得分由高到低顺序推荐中标候选人，或根据招标人授权直接确定中标人，但投标报价低于其成本的除外。综合评分相等时，以投标报价低的优先；投标报价也相等的，由招标人自行确定。

2. 评审标准

2.1.1 分值构成：

- (1) 资信标部分：见评标办法前附表；
- (2) 技术标部分：见评标办法前附表；
- (3) 商务标部分：见评标办法前附表。

2.1.2 评标基准价计算

评标基准价计算方法：见评标办法前附表。

2.1.3 投标报价的偏差率计算

投标报价的偏差率计算公式：见评标办法前附表。

2.1.4 评分标准

详见评分办法附录。

2.1.5 组建评标委员会；

- (1) 组建评标委员会；

评标委员会由招标代理单位和交易中心工作人员通过“山东省公共资源交易综合评标评审专家库”随机抽取依法组建，人数为 7 人，采用工程量清单计价方式招标的，评委分技术标评委和经济标评委两个评审组，经济标评委 3 人，技术标评委 4 人，推荐主任评委 1 人。

(2) 评标准备工作。评标委员会成员熟悉招标文件等相关文件资料；安排清标工作；由电子辅助评标系统对暗标进行编号封存；

- (3) 采用资格后审的，对投标人资格进行审查；
- (4) 清标；
- (5) 初步评审；
- (6) 详细评审；
- (7) 向招标人提交书面评标报告，推荐中标候选人。

(8) 评标委员会解散。

3. 评标程序

3.1 初步评审

评标委员会根据评标办法附录资格审查的要求对投标文件进行初步评审。有一项不符合评审标准的，评标委员会应当否决其投标。

3.2 详细评审

3.2.1 评标委员会根据评标办法附录的量化因素和分值进行打分，并计算出综合评估得分。

(1) 经济标评委对各投标单位编制的分部分项工程量清单计价表中的综合单价、主要材料价格及措施项目等进行全面详细评审。投标总报价高于相应的招标控制价按否决其投标处理。如评标委员会认定投标单位所报综合单价和主要材料价格低于其成本价的，且投标单位无法做出合理解释的，将否决其投标。

(2) 技术标（施工组织设计）的最终得分为所有技术标评委得分去掉一个最高值后的算术平均值。

3.2 评分分值计算保留小数点后两位，小数点后第三位“四舍五入”。

3.3 评标委员会发现投标人的报价明显低于其他投标报价，使得其投标报价可能低于其个别成本的，应当要求该投标人作出书面说明并提供相应的证明材料。投标人不能合理说明或者不能提供相应证明材料的，评标委员会应当认定该投标人以低于成本报价竞标，并否决其投标。

3.4 近一年度是指从开标日向前推算一年，近两年度是指从开标日向前推算二年，以此类推，精确到日。

3.5 评标时，人员和业绩信息得分按第二章“投标人须知”中附件五第二项要求填报。外地企业隐瞒不良行为记录的否决其投标。

3.6 项目班子成员信息需投标人在投标截止时间前通过威海市建设工程电子交易系统自主上传至系统里，无需审核，提交后的信息将通过系统对外公布。投标人中标后，在电子交易系统上押证。工程竣工验收后，投标单位持竣工验收报告到招投标管理部门办理项目负责人（项目经理）撤出手续，经批准后，方可承揽新的工程。

4. 投标文件的澄清和补正

4.1 在评标过程中，评标委员会可以书面形式要求投标人对所提交的投标文件中

不明确的内容进行书面澄清或说明，或者对细微偏差进行补正。评标委员会不接受投标人主动提出的澄清、说明或补正。

4.2 澄清、说明或补正不得改变投标文件的实质性内容，投标人的书面澄清、说明和补正属于投标文件的组成部分。

4.3 评标委员会对投标人提交的澄清、说明或补正有疑问的，可以要求投标人进一步澄清、说明或补正，直至满足评标委员会的要求。

4.4 错误的修正

评标委员会将对确定为实质上响应招标文件要求的投标文件进行校核，看其是否有计算上或累计上的算术错误，修正错误的原则如下：

4.4.1 如果用数字表示的数额与用文字表示的数额不一致时，以文字数额为准。

4.4.2 当单价与工程量的乘积与合价之间不一致时，通常以标出的单价为准。除非评标机构认为有明显的小数点错位，此时应以标出的合价为准，并修改单价。

4.4.3 当各细目的合价累计不等于总价时，应以各细目合价累计数为准，修正总价。

4.4.4 按上述修改错误的方法，调整投标书中的投标报价，经投标单位确认同意后，调整后的报价对投标单位起约束作用。如果投标单位不接受修正后的投标报价则其投标将被拒绝，其投标保证金将被没收。

4.4.5 修正后的最终投标报价若超过招标控制价，否决其投标。

5. 否决投标条件

本部分所集中列示的否决其投标条件，是本章“评标办法”的组成部分，是对第二章“投标人须知”和本章正文部分所规定的否决其投标条件的总结和补充，如果出现相互矛盾的情况，以第二章“投标人须知”和本章正文部分的规定为准。

5.1 投标人或其投标文件有下列情形之一的，否决其投标：

5.1.1 资格审查有一项不合格的；

5.1.2 存在第二章“投标人须知”第 1.4.3、1.4.4 项规定的任何一种情形；

5.1.3 除招标文件规定提交备选投标方案外，同一投标人递交两个以上不同的投标文件或者投标报价的；

5.1.4 投标报价被评标委员会认定为低于其成本价、违反政府指导价或者高于招标文件设定的招标控制价的；

- 5.1.5 投标文件没有对招标文件实质性要求和条件作出响应的；
- 5.1.6 投标人有串通投标、弄虚作假、行贿等违法行为的；
- 5.1.7 增减或修改招标文件提供的工程量清单的；
- 5.1.8 未按规定计取规费、税金等不可竞争费用的；
- 5.1.9 投标人拒绝对评标委员会提出的澄清、说明或者补正、修正进行说明或者提供相应证明材料的，以及说明理由不成立或者所提供的证明材料不属实的；
- 5.1.10 施工方案与报价不一致，投标人不能做出合理说明的；
- 5.1.11 技术标出现投标人的名称和其他可识别投标人身份的字符、徽标、人员名称以及其他特殊标记的；
- 5.1.12 投标人提供材料不真实，有弄虚作假现象的；
- 5.1.13 投标文件所附的相关资料存在字迹模糊、辨认不清的地方，经评标委员会认定属于实质性条款的；
- 5.1.14 存在第二章“投标人须知”中附件五第（四）项第 7 条情形的；
- 5.1.15 法律、法规、规章和招标文件规定的其他情形。
- 5.2 有下列行为之一的评委会可以认定为串通投标。
 - 5.2.1 投标人之间协商投标报价等投标文件的实质性内容；
 - 5.2.2 投标人之间约定中标人；
 - 5.2.3 投标人之间约定部分投标人放弃投标或者中标；
 - 5.2.4 属于同一集团、协会、商会等组织成员的投标人按照该组织要求协同投标；
 - 5.2.5 投标人之间为谋取中标或者排斥特定投标人而采取的其他联合行动；
 - 5.2.6 不同投标人的投标文件由同一单位或者个人编制；
 - 5.2.7 不同投标人委托同一单位或者个人办理投标事宜；
 - 5.2.8 不同投标人的投标文件载明的项目管理成员为同一人；
 - 5.2.9 不同投标人的投标文件异常一致或者投标报价呈规律性差异；
 - 5.2.10 不同投标人的投标文件相互混装；
 - 5.2.11 不同投标人的投标保证金从同一单位或者个人的账户转出；
 - 5.2.12 招标人在开标前开启投标文件并将有关信息泄露给其他投标人；
 - 5.2.13 招标人直接或者间接向投标人泄露标底、评标委员会成员等信息；
 - 5.2.14 招标人明示或者暗示投标人压低或者抬高投标报价；
 - 5.2.15 招标人授意投标人撤换、修改投标文件；

5.2.16 招标人明示或者暗示投标人为特定投标人中标提供方便；

5.2.17 存在第二章“投标人须知”中附件五第（四）项第 8 条情形的；

5.2.18 招标人与投标人为谋求特定投标人中标而采取的其他串通行为；

5.2.19 投标单位制作的电子投标文件经电子辅助评标系统审查两家或两家以上投标企业制作的电子标书里的 cpuid、硬盘序列号及网卡 MAC 地址三项编码均相同，不同投标人的投标文件由同一台电脑编制或者同一台附属设备打印的；

5.2.20 不同投标人编制投标报价的计价软件编码（用同一个预算编制软件密码锁制作）一致的。

5.3 投标人有下列情形之一的，属于弄虚作假的行为，否决其投标并计不良行为记录，情节严重者，依法进行行政处罚。

5.3.1 使用伪造、变造的许可证件；

5.3.2 提供虚假的财务状况或者业绩；

5.3.3 提供虚假的项目经理或者主要技术人员简历、劳动关系证明；

5.3.4 提供虚假的信用状况；隐瞒招标文件要求提供的信息；

5.3.5 法律、法规、规章规定的其他情形。

第四章 合同条款及格式

(SDF—2019—0002)

合同编号:

号

山东省建设工程施工合同

山东省住房和城乡建设厅
山东省市场监督管理局

制定

第一部分 合同协议书

发包人（全称）：_____

承包人（全称）：_____

根据《中华人民共和国民法典》《中华人民共和国建筑法》等法律法规和相关规定，遵循平等、自愿、公平和诚实信用的原则，双方就2026年高新区供热基础设施智慧化升级改造工程工程施工及有关事宜协商一致，共同达成如下协议：

一、工程概况

1. 工程名称：2026年高新区供热基础设施智慧化升级改造工程。

2. 工程地点：威海火炬高技术产业开发区。

3. 工程立项批准文号：2309-371071-04-01-422185。

4. 资金来源：企业自筹。

5. 工程内容：主要包括阳光钦城、仁和佳苑、后峰西等共13个片区管网改造，供热面积约142万平方米。其中预制保温焊接钢管中219*6约2700米，预制保温焊接钢管168*6约2100米等，并包含相应的阀门、管件、管井等配套的土建、安装、保温施工。还有8座站房改造，包括柴峰站、西河北站等以及单元控户控改造。

6. 工程承包范围：

管网改造、站房以及单元控户控智慧化改造的土建、安装、保温施工以及相关检验检测，从施工准备、施工到竣工验收、调试、移交、保修的全过程。具体详见施工图纸、工程量清单及技术规范。

二、合同工期

计划开工日期：_____年_____月_____日。

计划竣工日期：_____年_____月_____日。

工期总日历天数：150天。工期总日历天数与根据前述计划开竣工日期计算的工期天数不一致的，以工期总日历天数为准。

三、质量标准

工程质量符合国家验收规范合格标准。

四、签约合同价与合同价格形式

1. 签约合同价为：

人民币（大写）_____（¥_____元）；

其中：

(1) 安全文明施工费：

人民币（大写）_____（¥_____元）；

(2) 人工费：

人民币（大写）_____（¥_____元）；

(3) 材料和工程设备暂估价金额：

人民币（大写）_____（¥_____元）；

(4) 专业工程暂估价金额：

人民币（大写）_____（¥_____元）；

(5) 暂列金额：

人民币（大写）_____（¥_____元）。

2. 合同价格形式：本工程执行工程量清单报价，以中标单位的工程量清单报价为准，按照实际工程量进行结算，清单中没有的部分，执行甲方结算标准。

五、项目经理

承包人项目经理：_____。

六、合同文件构成

本协议书与下列文件一起构成合同文件：

- (1) 中标通知书（如果有）；
- (2) 投标函及其附录（如果有）；
- (3) 专用合同条款及其附件；
- (4) 通用合同条款；
- (5) 技术标准和要求；
- (6) 图纸；
- (7) 已标价工程量清单或预算书；
- (8) 其他合同文件。

在合同订立及履行过程中形成的与合同有关的文件均构成合同文件组成部分。

上述各项合同文件包括合同当事人就该项合同文件所作出的补充和修改，属于同一类内容的文件，应以最新签署的为准。专用合同条款及其附件须经合同当事人签字或盖章。

七、承诺

1. 发包人承诺按照法律规定履行项目审批手续、筹集工程建设资金并按照合同约定的期限和方式支付合同价款。

2. 承包人承诺按照法律规定及合同约定组织完成工程施工，确保工程质量和安全，不进行转包及违法分包，并在缺陷责任期及保修期内承担相应的工程维修责任。

3. 发包人和承包人承诺执行政府行政管理部门关于工程款分账管理、农民工工资支付的各项制度，不拖欠农民工工资。

4. 发包人和承包人承诺按照政府行政管理部门要求，加强施工扬尘防治及非道路移动机械污染管控工作。

5. 发包人和承包人通过招投标形式签订合同的，双方理解并承诺不再就同一工程另行签订与合同实质性内容相背离的协议。

八、词语含义

本协议书中词语含义与第二部分通用合同条款中赋予的含义相同。

九、签订时间

本合同于_____年___月___日签订。

十、签订地点

本合同在威海签订。

十一、补充协议

合同未尽事宜，合同当事人另行签订补充协议，补充协议是合同的组成部分。

十二、合同生效

本合同自双方签字盖章后生效。

十三、合同份数

本合同一式___份，均具有同等法律效力，发包人执___份，承包人执___份。

发包人：（公章）

承包人：（公章）

法定代表人或其委托代理人： 法定代表人或其委托代理人：

（签字）

（签字）

组织机构代码：_____ 组织机构代码：_____

地 址：_____ 地 址：_____

邮政编码： _____ 邮政编码： _____
法定代表人： _____ 法定代表人： _____
委托代理人： _____ 委托代理人： _____
电 话： _____ 电 话： _____
传 真： _____ 传 真： _____
电子信箱： _____ 电子信箱： _____
开户银行： _____ 开户银行： _____
账 号： _____ 账 号： _____

第二部分 通用合同条款

执行《山东省建设工程施工合同（示范文本）》（SDF-2019-0002）

第三部分 专用合同条款

1. 一般约定

1.1 词语定义

1.1.1 合同

1.1.1.10 其他合同文件包括：在合同订立及履行过程中形成且由合同当事人书面确认的对合同内容有实质性影响的会议纪要、签证、设计变更等资料文件均构成合同文件组成部分；合同当事人就该项合同文件所作出的补充和修改，且已经过合同当事人签字或盖章。

1.1.2 合同当事人及其他相关方

1.1.2.4 监理人：

名 称：_____；

资质类别和等级：_____；

联系电话：_____；

电子信箱：_____；

通信地址：_____。

1.1.2.5 设计人：

名 称：_____；

资质类别和等级：_____；

联系电话：_____；

电子信箱：_____；

通信地址：_____。

1.1.3 工程和设备

1.1.3.7 作为施工现场组成部分的其他场所包括：符合通用条款规定的发包人提供的施工场地。

1.1.3.9 永久占地包括：依据设计图纸确定。

1.1.3.10 临时占地包括：_____。

1.3 法律

适用于合同的其他规范性文件：双方在合同履行过程中确定。

1.4 标准和规范

1.4.1 适用于工程的标准规范包括：《中华人民共和国建筑法》《中华人民共和国

民法典》、《中华人民共和国招标投标法》、《建设工程质量管理条例》、《建筑工程施工发包及承包计价管理办法》、《山东省建筑安全生产管理规定》、《工程建设标准强制性条文》及山东省、威海市等有关规定。

1.4.2 发包人提供国外标准、规范的名称： \ ；

发包人提供国外标准、规范的份数： \ ；

发包人提供国外标准、规范的时间： \ 。

1.4.3 发包人对工程的技术标准和功能要求的特殊要求：由发包人委托设计单位提出标准及规范，经工程师确认后执行。

1.5 合同文件的优先顺序

合同文件组成及优先顺序为：

(1) 本合同协议书

(2) 中标通知书

(3) 投标函及投标函附录

(4) 承诺书

(5) 本合同专用条款

(6) 本合同通用条款

(7) 标准、规范及有关技术文件

(8) 图纸

(9) 已标价的工程量清单

(10) 在合同订立及履行过程中形成经双方当事人签字或盖章的补充协议、设计变更及经济签证等资料，同一类内容的文件，应以最新签署的为准。

1.6 图纸和承包人文件

1.6.1 图纸的提供

发包人向承包人提供图纸的期限：进场前提供施工图；

发包人向承包人提供图纸的数量：三套；

发包人向承包人提供图纸的内容：施工图。

1.6.4 承包人文件

需要由承包人提供的文件，包括：工程需要的施工组织设计及相关文件，相关部门要求提供的其它文件；

承包人提供的文件的期限为：根据需要的合理期限内；

承包人提供的文件的数量为：根据各种文件需要的合理份数；

承包人提供的文件的形式为：书面文件加电子文档；

发包人审批承包人文件的期限： \ 。

1.6.5 现场图纸准备

关于现场图纸准备的约定：开工前 15 天发包人向承包人提供完整的施工图纸陆套。

1.7 联络

1.7.1 发包人和承包人应当在7天内将与合同有关的通知、批准、证明、证书、指示、指令、要求、请求、同意、意见、确定和决定等书面函件送达对方当事人。

1.7.2 发包人接收文件的地点：项目所在地发包人项目部；

发包人指定的接收人为：发包人代表；。

承包人接收文件的地点：项目所在地发包人项目部；

承包人指定的接收人为：承包人项目经理；。

监理人接收文件的地点：项目所在地监理人办公室；

监理人指定的接收人为： \ 。

1.10 交通运输

1.10.1 出入现场的权利

关于出入现场的权利的约定：由承包人按发包人要求负责取得出入施工场所需的批准手续和全部权利，以及取得因施工所需修建道路、桥梁以及其他基础设施的权利，并承担相关手续费用和建设费用。

1.10.3 场内交通

关于场外交通和场内交通的边界的约定：以现场出入口和围挡围护为边界。

关于发包人向承包人免费提供满足工程施工需要的场内道路和交通设施的约定：双方另行确定。

因承包人原因造成承包人提供的工程所需的场内道路和交通设施损坏的，承包人负责修复，并负责由此产生的费用。

1.10.4 超大件和超重件的运输

运输超大件或超重件所需的道路和桥梁临时加固改造费用和其他有关费用由承包人承担。

1.11 知识产权

通信地址：_____；

承包人对项目经理的授权范围如下：_____。

关于项目经理每月在施工现场的时间要求：每月在现场不得低于 25 天，项目经理确需离开施工现场时，应取得发包人代表的批准。

承包人未提交劳动合同，以及没有为项目经理缴纳社会保险证明的违约责任：\。

项目经理未经批准，擅自离开施工现场的违约责任：\。

3.2.3 承包人擅自更换项目经理的违约责任：发包人可拒绝更换，并减少或延缓拨款，造成的损失由承包人承担。

3.2.4 承包人无正当理由拒绝更换项目经理的违约责任：\。

3.3 承包人人员

3.3.1 承包人提交项目管理机构及施工现场管理人员安排报告的期限：工程开工前 2 天。

3.3.3 承包人无正当理由拒绝撤换主要施工管理人员的违约责任：每人次支付违约金 1000 元。

3.3.4 承包人主要施工管理人员离开施工现场的批准要求：每人次支付违约金 1000 元。

3.3.5 承包人擅自更换主要施工管理人员的违约责任：每人次支付违约金 1000 元。

承包人主要施工管理人员擅自离开施工现场的违约责任：\。

3.5 分包

3.5.1 分包的一般约定

禁止分包的工程包括：\。

主体结构、关键性工作的范围：\。

3.5.2 分包的确定

允许分包的专业工程包括：\。

其他关于分包的约定：允许分包，以合同签订内容为准。

3.5.4 分包合同价款

关于分包合同价款支付的约定：\。

3.6 工程照管与成品、半成品保护

承包人负责照管工程及工程相关的材料、工程设备的起始时间：自承包人进驻

联系电话：_____；

电子信箱：_____；

通信地址：_____；

关于监理人的其他约定：_____。

4.4 商定或确定

在发包人和承包人不能通过协商达成一致意见时，发包人授权监理人对以下事项进行确定：

(1) _____；

(2) _____；

(3) _____。

5. 工程质量

5.1 质量要求

5.1.1 特殊质量标准和要求：构成合同的任何合同文件中的相关约定或描述，均应理解为是对工程质量标准的定义，承包人应按照合同中约定的标准和方法组织施工或修补缺陷。

5.1.4 工程质量创建目标约定：_____。

超出质量创建目标的奖励：_____。

其他奖惩约定：_____。

5.3 隐蔽工程检查

5.3.2 承包人提前通知监理人隐蔽工程检查的期限的约定：共同检查前 48 小时书面通知监理人。

监理人不能按时进行检查时，应提前24小时提交书面延期要求。

关于延期最长不得超过：48小时。

6. 安全文明施工与环境保护

6.1 安全文明施工

6.1.1 项目安全生产的达标目标及相应事项的约定：(1) 承包人应严格按照《山东省建筑安全生产管理规定》、《环境保护法》等文件要求，保证施工现场安全生产文明施工，并达到合同约定标准要求。

(2) 承包人负责在工程施工、竣工整个施工过程中施工现场全部人员的安全。发包人不承担承包人单位人员或其他人员的伤亡赔偿或补偿责任。

(3)工程施工中,承包方必须遵守安全生产的有关规定和发包人及监理人的管理,采取必要的安全防护措施,杜绝重大安全质量事故的发生。承包人必须编制安全生产应急预案,并报发包人、监理人审批。如现场发生重大安全、质量事故,承包人应采取措施,负责保护好事故现场并按相关规定进行上报。

(4)在施工现场设置施工围挡和警示标志,做好安全施工工作。按标准设置围挡,要整齐牢固、美观整洁,宣传内容齐全;标志标牌符合要求,指定安全责任人,确保安全生产;施工人员要按要求挂牌上岗,安全帽要设置统一标识。如达不到规定要求的,除按发包人的要求整改达标外,发包人有权进行不超过 2000 元/次的罚款。

(5)围挡应按照建设单位要求进行施工,超出规范要求的由发包人、承包人协商确定。

(6)承包人应保持整个现场及工程整洁,达到监理人及发包人的要求。由于承包人未及时清理而发生的罚款、赔偿、纠纷等责任和费用应由承包人承担,发包人可从承包人的任何款项中扣除。

6.1.4 关于治安保卫的特别约定: 由承包人自行负责。

关于编制施工场地治安管理计划的约定: 开工前提供施工场地治安管理计划。

6.1.5 文明施工

合同当事人对文明施工的要求: 承包人严格遵守《建筑法》、《环境保护法》、市政府《关于加强市区建筑垃圾渣土管理的通知》(威政发(2009)122号)、《山东省市政基础设施工程施工现场扬尘控制要点(试行)》(鲁建城字(2013)70号)等有关规定,成立以项目经理为组长的专项整治小组,对施工现场安全文明施工直接负责,保持场容场貌整洁,并采取有效措施防止或者减少粉尘、废气、废水、固体废弃物、噪声、振动和照明产生的污染和危害。承包人承诺达到以下要求:

(1)制定切实可行的扬尘控制专项方案,在至少开工前 2 天报监理人审批。

(2)落实各项具体控尘措施,加大治理扬尘投入,落实项目部和项目经理扬尘控制责任,将扬尘治理纳入对项目部和项目经理的考核,加强企业员工(含农民工)上岗前培训,建立并施行扬尘控制工作奖惩制度,明确专人负责扬尘治理工作,设置专职保洁员负责现场清扫和保洁,与作业班组签订扬尘治理目标责任书,在工程现场公布扬尘投诉举报电话,将各项抑尘、降尘措施落实到操作层,使每个工程参建人员都能掌握扬尘控制知识和技能。

(3)施工现场毗邻的建筑物、构筑物和深基坑、爆破施工等特殊作业可能造成环

境损害的，承包人应当制定专项施工方案，并采取相应的安全防护措施。通行危险的地段应当悬挂警戒标志，夜间设置警示灯。在车辆、行人通过的地方施工，应当对沟、坑、井等进行覆盖，并设置施工标志和防护设施。

(4) 开挖前探清各种管线的分布情况，做好标识，采取相应的保护措施。

(5) 施工产生的渣土等废弃物日产日清。

(6) 在闹市区施工使用低噪音机械设备，确需夜间施工的，安排低噪音工序。

(7) 承包人违反以上要求，应自觉接受行政主管部门依法下达的责令停止施工和限期改正的行政处罚，接受停工整改期间由主管部门安排的专项整治管理教育，接受行政主管部门依法作出的罚款、记不良行为记录、资质降级、资质吊扣及清出建设市场等行政处罚，造成不良社会影响的，应通过新闻媒体向全体市民公开致歉。

6.1.6 关于安全文明施工费支付比例和支付期限的约定：文明施工费随进度完成工程量按规费计取。

安全文明施工费要求专款专用，应在财务账目中单独列项备查，不得挪作他用。工程现场因观摩、考察、学习等产生的文明措施费由承包方承担。

事故处理

发生重大伤亡及其他安全事故，承包人应按有关规定立即上报有关部门并通知工程师，同时按政府有关部门要求处理，由事故责任方承担发生的费用。

发包人承包人对事故责任有争议时，应按政府有关部门的认定处理。

6.1.7 安全文明施工创建目标约定：_____ \ _____。

超出安全文明施工创建目标的奖励：_____ \ _____。

其他奖惩约定：_____ \ _____。

7. 工期和进度

7.1 施工组织设计

7.1.1 合同当事人约定的施工组织设计应包括的其他内容：按招标文件约定，招标文件无约定的按通用条款或双方另行约定。

7.1.2 施工组织设计的提交和修改

承包人提交详细施工组织设计的期限的约定：承包人应在收到中标通知书之日起 2 天内将施工组织设计和进度计划提报给发包人和监理工程师各一份。

发包人和监理人在收到详细的施工组织设计后确认或提出修改意见的期限：发包人和监理工程师收到后 3 天内应予以确认或提出修改意见。

7.2 施工进度计划

7.2.2 施工进度计划的修订

发包人和监理人在收到修订的施工进度计划后确认或提出修改意见的期限：发
包人和监理工程师收到后 3 天内应予以确认或提出修改意见。

7.3 开工

7.3.1 开工准备

关于承包人提交工程开工报审表的期限：合同签订后、开工前。

关于发包人应完成的其他开工准备工作及期限： \ 。

关于承包人应完成的其他开工准备工作及期限： \ 。

7.3.2 开工通知

因发包人原因造成监理人未能在计划开工日期之日起60天内发出开工通知的，承包人有权提出价格调整要求，或者解除合同。

7.4 测量放线

7.4.1 发包人通过监理人向承包人提供测量基准点、基准线和水准点及其书面资料的期限：合同签订后，开工前。

7.5 工期延误

7.5.1 因发包人原因导致工期延误

(7) 因发包人原因导致工期延误的其他情形：如承包人在 7.5 款情况发生后 14 天内，就延误的工期没有向工程师提出报告，则视为所发生的情况不影响工期。考虑本工程特殊性，除发包人确定的原因外，施工中不论出现何种原因，总工期不顺延（不可抗拒的因素除外）。

7.5.2 因承包人原因导致工期延误

因承包人原因造成工期延误，逾期竣工违约金的计算方法为：

逾期竣工违约金的计算标准：在施工过程中，如果发包人或发包人授权的机构认为本合同工程或其任何部分的进度过慢，或者工程质量无任何保证，因而不能按预定的工期竣工并达到预定的质量标准，则发包人可将此情况通知承包人并提出警告，承包人应一个工作日内制定发包人同意的措施，以便加快工程进度和保证工程质量，承包人无权要求为了采取这些措施而相应支付任何附加费用，如承包人对发包人的上述警告无积极改正，则发包人将视情节轻重对其进行处罚，每发现一次处罚 1~5 万元，处罚款在工程款中扣除。

承包人每延期一天承担合同价格 1%的违约金。承包人无正当理由连续停工 15 日或累计停工 30 日以上的，发包人有权解除施工合同，承包人承担未完成工程造价 10%的违约金。

因承包人原因造成工期延误，逾期竣工违约金的上限：_____ \ _____。

7.6 不利物质条件

不利物质条件的其他情形和有关约定：_____ \ _____。

7.7 异常恶劣的气候条件

发包人和承包人同意以下情形视为异常恶劣的气候条件：

- (1) 10 级以上的大风，且连续超过 8 小时；
- (2) 日降雨量 50mm 以上的暴雨，且连续超过 1 天；
- (3) 38℃以上的高温或-20℃以下的低温，且连续超过 3 天；
- (4) 其他双方共同认为是异常恶劣气候。

7.9 提前竣工的奖励

7.9.2 提前竣工的奖励：_____ \ _____。

8. 材料与设备

8.4 材料与工程设备的保管与使用

8.4.1 发包人供应的材料设备的保管费用的承担：_____ 按规定计取 _____。

8.6 样品

8.6.1 样品的报送与封存

需要承包人报送样品的材料或工程设备，样品的种类、名称、规格、数量要求：根据实际情况约定。

8.8 施工设备和临时设施

8.8.1 承包人提供的施工设备和临时设施

关于修建临时设施费用承担的约定：承包人自行承担修建临时设施的费用，自行办理临时占地的手续及相应费用。

9. 试验与检验

9.1 试验设备与试验人员

9.1.2 试验设备

施工现场需要配置的试验场所：按有关标准规范和规定执行。

施工现场需要配备的试验设备：按有关标准规范和规定执行。

施工现场需要具备的其他试验条件：____/____。

9.4 现场工艺试验

现场工艺试验的有关约定：按有关标准规范和规定执行

10. 变更

10.1 变更的范围

关于变更的范围的约定：设计单位、发包人、承包人、监理单位共同确认后方可发生变更，变更工程所发生的工程量由发包人、承包人、监理单位按实签证。

10.4 变更估价

10.4.1 变更估价原则

关于变更估价的约定：（1）本合同采用工程量清单的综合单价计价方式，结算时根据清单约定的计算规则计算工程量，调整总价。工程施工期间工程变更需经相关监督和管理部门现场核实，并按规定提报和批准后方可实施。工程造价增加的项目，施工单位未提报建设单位及建设单位未经相关监督和管理部门核实并批准的，工程结算时不予调整。

（2）清单中已有适用于变更工程的价格，按清单已有的价格变更清单价款；

（3）清单中只有类似于变更工程的价格，可以参照类似价格变更清单价款；

（4）清单外变更增加的部分，计价依据执行 2016 版《山东省市政工程消耗量定额》、《山东省建筑工程消耗量定额》、《山东省安装工程消耗量定额》、《山东省园林绿化工程消耗量定额》及相关规定，省价人工费执行鲁建标字【2020】24 号文，市场价人工按投标价执行，但最高价不得超过集团规定的人工费价格。清单外结算价下浮包括两部分内容，第一部分为集团编制清单控制价各专业的固定下浮率，第二部分为投标下浮率， $\text{投标下浮率} = (1 - \text{中标价} / \text{招标控制价}) * 100\%$ ，两者累加。无法套用定额的子目，由建设单位、项目管理单位、造价咨询单位及施工单位根据相似工程项目的综合单价共同确定该综合单价。

（5）所有投标报价材料均应包括其采购保管费用、运输费、施工现场内外搬运费、二次倒运费、检验试验费等所有费用，并根据实际情况考虑材料的损耗率，在结算中，不再考虑损耗及运距等因素而调整综合单价。

（6）施工现场临时场地、临时水电及施工过程中用水（包括施工单位利用地下水的费用）、用电费用、机械使用及施工配合费用由投标单位自行解决，并且根据水源电源接入点及平面布置，不到位的管线等所需费用全部包含在相应的投标报价中，结

算时不增加此部分费用。

(7) 新增加的材料单价原清单中已有的执行原清单,原清单中没有的,由建设单位、项目管理单位、造价咨询单位及施工单位共同确认单价。本工程的主要材料,发包人有提出更换的权力,因发包人提出材料变更导致材料产生差价的,发包人给予找补差价,但差价不再参与取费,只计取规费及税金。

(8) 若结算过程中发现综合单价存在畸高项或不平衡报价的,建设单位有权按施工当期的公允价格对综合单价予以调整。

(9) 投标单位在投标报价时,按照简易计税法进行报价。规费率按现行规定计取。

(10) 总价措施项目包干计取使用,单价措施项目工程量按实结算,按给定的清单格式进行自主报价。填报综合单价时应考虑完成本项目(清单子目)内容所需的人工费、材料费、机械使用费、管理费、利润,并考虑与此项目有关的风险因素等一切费用,结算时不再调整。投标单位对措施费用的投标报价,除工程量清单所列措施项目外,还应根据招标文件、补充招标文件的要求及自身拟订的本工程施工组织设计、施工方案以及工程现场的实际情况和投标单位的施工经验、投标单位本企业的实际情况等增列项目并报价,已单独列项的措施项目费用的报价,投标单位应充分考虑施工现场的具体情况自主报价,未单独列项的措施费用视为已包括在综合单价中。

(11) 承包人应严格按照计划及材料计划提报和使用材料,对于甲供材料超过竣工结算数量的5%部分,发包人收取20%的资金占用费,即资金占用费=(甲供材料实际数量-竣工结算数量×1.05)×材料单价×20%,且超领部分不再计取保管费。

风险范围以外合同价款调整方法: 执行合同价款约定。

10.5 承包人的合理化建议

监理人审查承包人合理化建议的期限: 一周内。

发包人审批承包人合理化建议的期限: 一周内。

承包人提出的合理化建议降低了合同价格或者提高了工程经济效益的奖励的方法和金额为: 根据实际情况协商。

10.7 暂估价

暂估价材料和工程设备的明细详见附件11:《暂估价一览表》。

10.7.1 依法必须招标的暂估价项目

对于依法必须招标的暂估价项目的确认和批准采取第1种方式确定。

第 1 种方式：对于依法必须招标的暂估价项目，由承包人招标，对该暂估价项目的确认和批准按照以下约定执行：

(1) 承包人应当根据施工进度计划，在招标工作启动前 14 天将招标方案通过监理人报送发包人审查，发包人应当在收到承包人报送的招标方案后 7 天内批准或提出修改意见。承包人应当按照经过发包人批准的招标方案开展招标工作；

(2) 承包人应当根据施工进度计划，提前 14 天将招标文件通过监理人报送发包人审批，发包人应当在收到承包人报送的相关文件后 7 天内完成审批或提出修改意见；发包人有权确定招标控制价并按照法律规定参加评标；

(3) 承包人与供应商、分包人在签订暂估价合同前，应当提前 7 天将确定的中标候选供应商或中标候选分包人的资料报送发包人，发包人应在收到资料后 3 天内与承包人共同确定中标人；承包人应当在签订合同后 7 天内，将暂估价合同副本报送发包人留存。

10.7.2 不属于依法必须招标的暂估价项目

对于不属于依法必须招标的暂估价项目的确认和批准采取第3种方式确定。

第 3 种方式：承包人直接实施的暂估价项目

承包人直接实施的暂估价项目的约定：约定暂估价属于材料费的，材料由承包人采购的，材料的样品须通过发包人的确认并封存样品，材料价格由发包人、承包人、财政部门等相关部门一同确认后实施，约定暂估价属于施工费用的清单中没有或没有相似子目，按结算方式执行。

10.8 暂列金额

合同当事人关于暂列金额使用的约定：暂列金额按照发包人的要求使用，发包人的要求通过监理人发出。

11. 价格调整

11.1 市场价格波动引起的调整

市场价格波动是否调整合同价格的约定：不调整。

因市场价格波动调整合同价格，采用以下第\种方式对合同价格进行调整：

第 1 种方式：采用价格指数进行价格调整。

关于各可调因子、定值和变值权重，以及基本价格指数及其来源的约定：\；

第 2 种方式：采用造价信息进行价格调整。

(2) 关于基准价格的约定：\。

专用合同条款①承包人在已标价工程量清单或预算书中载明的材料单价低于基准价格的：专用合同条款合同履行期间材料单价涨幅以基准价格为基础超过___%时，或材料单价跌幅以已标价工程量清单或预算书中载明材料单价为基础超过___%时，其超过部分据实调整。

②承包人在已标价工程量清单或预算书中载明的材料单价高于基准价格的：专用合同条款合同履行期间材料单价跌幅以基准价格为基础超过___%时，材料单价涨幅以已标价工程量清单或预算书中载明材料单价为基础超过___%时，其超过部分据实调整。

③承包人在已标价工程量清单或预算书中载明的材料单价等于基准单价的：专用合同条款合同履行期间材料单价涨跌幅以基准单价为基础超过±___%时，其超过部分据实调整。

第3种方式：其他价格调整方式：_____ \ _____。

12. 合同价格、计量与支付

12.1 合同价格形式

1. 单价合同。

综合单价包含的风险范围：_____ 依照专用条款 11.1 条规定。_____。

风险费用的计算方法：_____ 依照专用条款 11.1 条规定。_____。

风险范围以外合同价格的调整方法：_____ 变更项目的综合单价按第 10.4.1[变更估价原则]的约定。

2. 总价合同。

总价包含的风险范围：_____ \ _____。

风险费用的计算方法：_____ \ _____。

风险范围以外合同价格的调整方法：_____ \ _____。

3. 其他价格形式：_____ \ _____。

12.2 预付款

12.2.1 预付款的支付

预付款支付比例或金额：_____ 签订合同后，支付合同额的 30%预付款。

预付款支付期限：_____ \ _____。

预付款扣回的方式：_____ 预付款自第一次支付工程进度款时开始扣回，每期按当期核定进度款的 10%予以抵扣。

_____ 若工程完工、办理竣工结算时预付款仍未扣清，则剩余未抵扣预付款在最后一笔

工程进度款或竣工结算款中一次性全额扣清。

12.2.2 预付款担保

承包人提交预付款担保的期限：_____ \ _____。

预付款担保的形式为：_____ \ _____。

12.3 计量

12.3.1 计量原则

工程量计算规则：按现场实际发生，依据清单编制说明规定的计算规则计算。

12.3.2 计量周期

关于计量周期的约定：_____ \ _____。

12.3.3 单价合同的计量

关于单价合同计量的约定：_____ \ _____。

12.3.4 总价合同的计量

关于总价合同计量的约定：_____ \ _____。

12.3.5 总价合同采用支付分解表计量支付的，是否适用第 12.3.4 项〔总价合同的计量〕约定进行计量：_____ \ _____。

12.3.6 其他价格形式合同的计量

其他价格形式的计量方式和程序：_____ \ _____。

12.4 工程进度款支付

12.4.1 付款周期

关于付款周期的约定：合同签订后，付 30%作为预付款；根据形象进度，按照进度工程造价，付至进度工程造价的 80%；工程验收合格，付至 95%，结算定案后，付至结算定案价款的 97%。余款作为工程质保金两个采暖季（或两年）后付清。根据施工内容由承包人与威海热电集团有限公司以及相关产权单位开票结算，并随工程进度开相应增值税专用发票。

12.4.2 进度付款申请单的编制

关于进度付款申请单编制的约定：承包人在每月 20 日前向发包人提供上月 16 日至当月 15 日完成的工程量报告三份。

12.4.3 进度付款申请单的提交

(1) 单价合同进度付款申请单提交的约定：_____ \ _____。

(2) 总价合同进度付款申请单提交的约定：_____ \ _____。

(3) 其他价格形式合同进度付款申请单提交的约定：________。

12.4.4 进度款审核和支付

(1) 监理人审查并报送发包人的期限：承包人必须在规定时限内将实际完成的工程量报告按工程师的要求送交监理工程师审核，经监理工程师审核后 48 小时报送发包人。

发包人完成审批并签发进度款支付证书的期限：收到承包人提交的工程量报告 48 小时。

(2) 发包人支付进度款的期限：收到承包人提交的工程量报告 7 天内。

发包人逾期支付进度款的违约金的计算方式：________。

12.4.6 支付分解表的编制

2. 总价合同支付分解表的编制与审批：________。

3. 单价合同的总价项目支付分解表的编制与审批：________。

12.5 农民工工资

12.5.2 人工费支付方式

人工费支付采用以下第________种方式：

(1) 一次性预付。在工程开工通知载明的开工日期前一次性将人工费（签约合同价的____%）全部支付至承包人农民工工资专用账户。

(2) 按月预付。在合同工期内，每月 5 日前将本月施工所需人工费（不低于该工程全部人工费按合同工期的月平均额）支付至承包人农民工工资专用账户。

(3) 按节点预付。在分部分项工程开始施工前，将该分部分项工程施工所需人工费支付至承包人农民工工资专用账户。

(4) 按月支付。发包人根据承包人每月提报的已完成施工产值中的人工费清单，按月将人工费支付至承包人农民工工资专用账户。

13. 验收和工程试车

13.1 分部分项工程验收

13.1.2 监理人不能按时进行验收时，应提前____ 24 ____小时提交书面延期要求。

关于延期最长不得超过：____ 48 ____小时。

13.2 竣工验收

13.2.2 竣工验收程序

关于竣工验收程序的约定：承包人按规范、设计文件等完成合同内的所有工作；

全部工程（含资料）自检验收完毕后，向监理公司及发包人提交竣工验收申请报告；
监理公司初验合格后，按程序组织竣工验收。承包人提供竣工图的约定：工程竣工验收合格后三十日内向发包人提供竣工图、竣工资料三份。

发包人不按照本项约定组织竣工验收、颁发工程接收证书的违约金的计算方法：

_____ \ _____。

13.2.5 移交、接收全部与部分工程

承包人向发包人移交工程的期限：_____ \ _____。

发包人未按本合同约定接收全部或部分工程的，违约金的计算方法为：_____ \ _____。

承包人未按时移交工程的，违约金的计算方法为：_____ \ _____。

13.3 工程试车

13.3.1 试车程序

工程试车内容：_____ \ _____。

(1) 单机无负荷试车费用由_____ \ _____承担；

(2) 无负荷联动试车费用由_____ \ _____承担。

13.3.3 投料试车

关于投料试车相关事项的约定：_____ \ _____。

13.6 竣工退场

13.6.1 竣工退场

承包人完成竣工退场的期限：_____。

14. 竣工结算

14.1 竣工结算申请

承包人提交竣工结算申请单的期限：_____ \ _____。

竣工结算申请单应包括的内容：_____ \ _____。

14.2 竣工结算审核

发包人审批竣工付款申请单的期限：竣工结算在竣工后 90 天内审核完毕。

发包人完成竣工付款的期限：签发竣工付款申请单 28 天内。

关于竣工付款证书异议部分复核的方式和程序：执行通用条款。

14.5 最终结清

14.5.1 最终结清申请单

承包人提交最终结清申请单的份数：_____ 4 份_____。

承包人提交最终结算申请单的期限：工程竣工验收后 3 个月内。

14.5.2 最终结清证书和支付

(1) 发包人完成最终结清申请单的审批并颁发最终结清证书的期限： \ 。

(2) 发包人完成支付的期限：执行通用条款。

15. 缺陷责任期与保修

15.2 缺陷责任期

缺陷责任期的具体期限：工程缺陷责任期为 24 个月，缺陷责任期自工程通过竣工验收之日起计算。单位工程先于全部工程进行验收，单位工程缺陷责任期自单位工程验收合格之日起算。

缺陷责任期终止后，发包人应退还剩余的质量保证金。

15.3 质量保证金

关于是否扣留质量保证金的约定： 扣留 。在工程项目竣工前，承包人按专用合同条款第 3.7 条提供履约担保的，发包人不得同时预留工程质量保证金。

15.3.1 承包人提供质量保证金的方式

质量保证金采用以下第 2 种方式：

(1) 质量保证金保函（含银行保函、保险保函、融资性担保公司担保等任一形式），保证金额为： \ ；

(2) 3 %的工程款；

(3) 其他方式： \ 。

承包人选择以质量保证金保函（含银行保函、保险保函、融资性担保公司担保等任一形式）代替质量保证金的，发包人不得以任何理由拒绝或限制使用。

15.3.2 质量保证金的扣留

质量保证金的扣留采取以下第 2 种方式：

(1) 在支付工程进度款时逐次扣留，在此情形下，质量保证金的计算基数不包括预付款的支付、扣回以及价格调整的金额；

(2) 工程竣工结算时一次性扣留质量保证金；

(3) 其他扣留方式： \ 。

关于质量保证金的补充约定： \ 。

15.4 保修

15.4.1 保修责任

工程保修期为：详见《工程质量保修书》，自工程竣工验收合格之日起算。

15.4.3 修复通知

承包人收到保修通知并到达工程现场的合理时间： \ 。

16. 违约

16. 发包人违约

16.1.1 发包人违约的情形

发包人违约的其他情形： 执行通用条款 。

16.1.2 发包人违约的责任

发包人违约责任的承担方式和计算方法：

(1) 因发包人原因未能在计划开工日期前 7 天内下达开工通知的违约责任：工期顺延。

(2) 因发包人原因未能按合同约定支付合同价款的违约责任：执行通用条款。

(3) 发包人违反第 10.1 款〔变更的范围〕第 (2) 项约定，自行实施被取消的工作或转由他人实施的违约责任：双方另行确定。

(4) 发包人提供的材料、工程设备的规格、数量或质量不符合合同约定，或因发包人原因导致交货日期延误或交货地点变更等情况的违约责任：双方另行确定。

(5) 因发包人违反合同约定造成暂停施工的违约责任：双方另行确定。

(6) 发包人无正当理由没有在约定期限内发出复工指示，导致承包人无法复工的违约责任：双方另行确定。

(7) 其他： \ 。

16.1.3 因发包人违约解除合同

承包人按 16.1.1 项〔发包人违约的情形〕约定暂停施工满 60 天后发包人仍不纠正其违约行为并致使合同目的不能实现的，承包人有权解除合同。

16.2 承包人违约

16.2.1 承包人违约的情形

承包人违约的其他情形： 违反安全文明施工、扬尘治理、环境保护、农民工工资支付等有关规定 。

16.2.2 承包人违约的责任

承包人违约责任的承担方式和计算方法： 如达不到约定质量标准，承包人应采取返工、修理等补救措施，使工程质量达到约定的质量标准，并承担所支付的一切费

用。经返工、修理等补救措施仍达不到约定的质量标准，支付发包人合同总额 5%的违约金，因此给发包人造成相应损失由承包人承担；非经发包人认可，因承包人原因造成工期延误，每延误一天承担工程总造价 1%的违约金。延误时间致使工程不能投入使用的，发包人可追加罚款、停止付款及终止合同，而不承担责任。

16.2.3 因承包人违约解除合同

关于承包人违约解除合同的特别约定： 执行通用条款。

发包人继续使用承包人在施工现场的材料、设备、临时工程、承包人文件和由承包人或以其名义编制的其他文件的费用承担方式： \。

17. 不可抗力

17.1 不可抗力的确认

除通用合同条款约定的不可抗力事件之外，视为不可抗力的其他情形：200 毫米以上的暴雨，百年一遇的山洪，五级以上的地震，国家法定的传染病疫情及其他不可抗力范围内的条件。。

17.4 因不可抗力解除合同

合同解除后，发包人应在商定或确定发包人应支付款项后 60 天内完成款项的支付。

18. 保险

18.1 工程保险

关于工程保险的特别约定：\。

18.3 其他保险

关于其他保险的约定：\。

承包人是否应为其施工设备等办理财产保险：\。

18.7 通知义务

关于变更保险合同时的通知义务的约定：\。

20. 争议解决

20.3 争议评审

合同当事人是否同意将工程争议提交争议评审小组决定：\。

20.3.1 争议评审小组的确定

争议评审小组成员的确定：\。

选定争议评审员的期限：\。

争议评审小组成员的报酬承担方式：_____。

其他事项的约定：_____。

20.3.2 争议评审小组的决定

合同当事人关于本项的约定：_____。

20.4 仲裁或诉讼

因合同及合同有关事项发生的争议，按下列第2种方式解决：

(1) 向_____仲裁委员会申请仲裁；

(2) 向_____发包人所在地_____人民法院起诉。

21. 补充条款

(1) 承包人必须负责做好在施工中与其他相关施工单位协调工作，并无条件服从发包人统一协调。做好与其他相关工程的协调施工及成品保护，不能影响总工期，否则将追究责任方的责任，并要承担由此引起的返工总工损失。

(2) 承包人应按通用条款要求做好安全施工、文明施工工作。按标准设置围挡，要整齐牢固、美观整洁，宣传内容齐全；制定防尘降噪措施，标志标牌符合要求，指定安全责任人，确保安全生产；施工人员要按要求挂牌上岗，安全帽要设置统一标识。如达不到规定要求的，除按发包人的要求整改达标外，发包人有权扣除相应违约金。

(3) 施工资料要随施工进度同步进行，下一道工序施工前必须完成上一道工序技术资料的交验签证。工程完工验收合格后，施工单位要对施工资料整理归档，并通过监理工程师审核；工程档案资料在工程验收后一个月内报送工程师。

(4) 因承包人原因，施工过程中未按进度计划施工，未达到进度控制点，发包人有权对承包人作出相应的处罚，保留终止合同的权利。

(5) 发包人鼓励承包人使用新材料新工艺，但须经发包人和监理单位确认后实施。

(6) 本工程所有材料检测费用均由承包人承担。

(7) 承包人在施工过程中，不得对公用道路、公共公用设施、公用便道、公众便利及他人财产的占用造成干扰和破坏，同时应保证发包人免于受到与之相关的索赔、诉讼、损害赔偿等。若施工过程中造成公用道路、地下管线等公用设施破坏，承包人应自行负责修复。

(8) 承包人有责任在工程中间验收、竣工验收、档案验收过程中为发包人提供与政府相关部门的沟通与协调服务，并协助发包人办理相应手续，并负责对分包单位施工现场质量、安全、进度等有关方面的管理以及竣工资料汇总确认。

(9) 承包人承包范围内的工作以及相应的方案调整、设计变更等工作，承包人必须按发包人要求组织施工，如承包人未按照施工完成，发包人有权另行安排施工方，由此产生的一切费用及损失均由承包人承担。

(10) 承包人在土方施工中，承包人必须采取有效的施工技术措施确保土方开挖后的边坡稳定和安全，在进行土方施工期间发生的任何边坡滑坡等造成土方的二次开挖及外运均不再另行计算费用，同时承包人应承担因滑坡造成的全部损失。

(11) 承包人在施工期间由于施工原因（包含但不限于噪声、震动、粉尘等）造成的投诉和纠纷，均由施工单位负责解决，并承担相应的赔偿责任。

(12) 如土石方开挖中发现有发包人认为的可以利用的石材，可利用石材的所有权归属发包人。

附件 3

工程质量保修书

发包人（全称）：_____

承包人（全称）：_____

发包人和承包人根据《中华人民共和国建筑法》和《建设工程质量管理条例》及有关规定，经协商一致就_____（工程全称）签订工程质量保修书。

一、工程质量保修范围和内容

承包人在质量保修期内，按照有关法律规范和合同约定，承担工程质量保修责任。

质量保修范围包括地基基础工程、主体结构工程、屋面防水工程、有防水要求的卫生间、房间和外墙面的防渗漏、供热与供冷系统、电气管线、给排水管道、设备安装和装修工程，以及双方约定的其他项目。具体保修的内容，双方约定如下：

承包人施工的全部工程。

二、质量保修期

根据《建设工程质量管理条例》及有关规定，工程的质量保修期如下：

1. 地基基础工程和主体结构工程为设计文件规定的工程合理使用年限；
2. 屋面防水工程、有防水要求的卫生间、房间和外墙面的防渗漏为5年；
3. 装修工程为2年；
4. 电气管线、给排水管道、设备安装工程为2年；
5. 供热与供冷系统为2个采暖期、供冷期；
6. 住宅小区内的给排水设施、道路等配套工程为2年；
7. 其他项目保修期限约定如下：

保修期为 2 年，质量保修期自工程竣工验收合格之日起计算。

质量保修期自工程竣工验收合格之日起计算。

三、缺陷责任期

工程缺陷责任期为24个月，缺陷责任期自工程通过竣工验收之日起计算。单位工程先于全部工程进行验收，单位工程缺陷责任期自单位工程验收合格

之日起算。

缺陷责任期终止后，发包人应退还剩余的质量保证金。

四、质量保修责任

1. 属于保修范围、内容的项目，承包人应当在接到保修通知之日起 7 天内派人保修。承包人不在约定期限内派人保修的，发包人可以委托他人修理。

2. 发生紧急事故需抢修的，承包人在接到事故通知后，应当立即到达事故现场抢修。

3. 对于涉及结构安全的质量问题，应当按照《建设工程质量管理条例》的规定，立即向当地建设行政主管部门和有关部门报告，采取安全防范措施，并由原设计人或者具有相应资质等级的设计人提出保修方案，承包人实施保修。

4. 质量保修完成后，由发包人组织验收。

五、保修费用

保修费用由造成质量缺陷的责任方承担。

六、双方约定的其他工程质量保修事项：其他执行国家现行标准。

工程质量保修书由发包人、承包人在工程竣工验收前共同签署，作为施工合同附件，其有效期限至保修期满。

发包人（公章）：_____ 承包人（公章）：_____

地 址：_____ 地 址：_____

法定代表人（签字）：_____ 法定代表人（签字）：_____

委托代理人（签字）：_____ 委托代理人（签字）：_____

电 话：_____ 电 话：_____

传 真：_____ 传 真：_____

开户银行：_____ 开户银行：_____

账 号：_____ 账 号：_____

邮政编码：_____ 邮政编码：_____

第五章 工程量清单

工程量清单包括下列“工程量清单说明”及给定的格式文件和附录中的工程量清单的内容。

注：本章后附格式文件须上传至“商务标—商务标附件”中。

工程量清单说明

第六章 图纸

详见附件。

第七章 技术标准和要求

工程建设地点现场条件：

- 一、现场施工条件：具备现场施工作业条件。
- 二、本工程采用的技术规范：施工及验收规范、标准执行国家现行规范、规程、标准。
- 三、有关安全生产严格执行《建设工程安全生产管理条例》。

楼宇自动控制技术标准

一、总则

(一) 目的

供暖节能是建筑节能不可或缺的重要组成部分。为达到供暖管网的水力平衡和热力平衡，提高热用户供暖舒适度，降低热用户端能耗，将“节能舒适”和“安全可靠”有机的结合起来，实现楼宇自动调节与手动调节相结合，根据国家及省、市供热主管部门的相关规定，结合供热领域相关新技术、新材料的使用情况，特制定本技术标准。

(二) 适用范围

本技术标准适用于威海热电集团供热辖区综合整治或改造的既有居住建筑。

二、相关技术标准及要求

楼宇自动控制系统一般安装在单元热力入口或热力小室，控制一个单元或一栋建筑。基本组成包括 π 型除污器、智能电动调节阀（包含：调节阀阀体、智能控制器、温度、压力传感器等）、热量表、供回水管道关断阀门、上位调控软件平台，整体安装空间小，通讯方式采用无线/有线，具有上位平台远程控制功能，并能根据所设定参数就地智能自适应控制，能够实现线性调节，且调节迅速、稳定、可靠、控制低功耗、运转低噪声。

投标方必须保证设备安装、运行调试、上下位通讯等正常，指导甲方人员进行技术培训，使其掌握具体使用及维护方法。

(一) 现场设备方面要求

1. 智能电动调节阀主要技术参数

(1) 压力等级为 PN16，最高工作温度：不低于 90℃，具备关断功能。

(2) 阀体表面应无可见裂纹或夹层、疏松、夹砂等缺陷。不应有明显影响美观的磕、碰、划伤和锈蚀。文字、图形符号、型号、示值和刻度线应清晰、端正和牢固。

(3) 阀门电动装置与阀体连接不应松动、歪斜，启闭应轻松、连续可调，

不应有卡阻现象。

(4) 工作介质温度 5℃—75℃；在一级网管道（例如公建单位华能线）安装时，工作介质温度 5℃-120℃。

(5) 调节阀中使用的金属材料、塑料材料和密封材料等，应满足在供暖系统中的耐老化和耐锈蚀的要求，在供暖工作温度下应具有足够的机械强度。

(6) 通讯接口：设备需具备信号质量显示、阀门开度等功能，天线可延伸，通讯板卡易更换便于更换通讯方式，通讯协议应支持 Modbus RTU、GB/T 26831、CJ/T 188 等；现场通讯设备具有标准 M-bus/RS-485 和蓝牙等接口。

(7) 提供完整的通讯协议，能够读取完整的设备参数、故障代码或对调节阀进行设置的指令规约，具备按照甲方指定的协议格式及规范进行传输的功能。

(8) 温度传感器：PT1000，允差等级 B。阀体内置一路温度传感器，根据采购清单，选配自带供水、回水温度传感器，并配套相应温度插头、垫。

(9) 压力传感器：2‰级压力变送器 2 支(根据采购清单选配，用于**查看末端单元的动力**)。

(10) **智能电动调节阀及配套设备质保期不低于 5 个采暖期。**

(11) 信号检测：至少包括 2 路温度、2 路压力信号、阀位反馈、运行状态、通讯状态、故障等信息。

(12) 操作力矩：电动执行器输出力矩应为阀门操作最大力矩的 1.5~2.5 倍，保证 5 个采暖季不需人工手动盘车即可启动。

(13) **控制模式**：智能控制器自身具备开度上下限设定，**内置 PID、供热智能调节等算法，可实现室内温度、供回水均温、回水温度、流量、阀门开度、分时段控制等多种控制模式自动运行；具备就地/远程切换、操作功能；可通过蓝牙连接手机 APP 现场读取和调控；断电、断通讯维持原状态；可机械式手动开关阀门。**

(14) 防护等级：IP68 或以上。

(15) 供电方式：支持 DC24V 安全电压和/或电池或 M-Bus 总线供电方式。

方式一：采用电池供电方式，电池容量应能满足不低于五个供暖季使用，且电池易于更换，更换后不得降低设备整体防护性能。保留外供电接口，可随时切换至外供电模式。

方式二：有线供电方式。

(16) 电机保护：电气限位、机械限位、过热保护、过载保护。

(17) 噪声要求：阀门动作时产生噪声不超过 50 分贝。

2. 热量表主要技术参数

(1) 热量表符合国家规范：GB/T 32224 标准。

(2) 热量表为法兰连接，可以水平或垂直任意方向安装，安装在供水管道上或根据需要预留直管段，连接装置需保证足够强度，且在压力 1.6MPa、温度 70℃ 情况下可紧密连接无泄漏。

(3) 测量温度范围：4℃—95℃，温差范围 2℃—70℃。

(4) 压力等级：PN16，常用流量下的压损不大于 15kPa。

(5) 准确度等级：2 级或优于 2 级，且温差在 2℃ 以下时也应可计量。

(6) 流量传感器动态测量 $\geq 1:100$ 。

(7) 温度传感器为 PT1000 配对铂电阻，电缆长度 1.5 米（特殊情况按照甲方需求配置）。

(8) 热量积算仪：热量积算仪带显示屏可以显示及储存测量数据，显示内容包括：累积热量、瞬时流量、累积流量、热功率、供/回水温度及供回水温差、累积工作时间、故障代码等。流量的显示单位为 m^3 ，温度的显示单位为 $^{\circ}\text{C}$ ，热量的显示单位应为 GJ 或 kW·h 及其十进制倍数。

(9) 热量表远传数据单位统一使用，并且在使用过程中单位不得发生变化。

(10) 数据储存：应储存热量、累计流量及相对应的时间，可连续储存 24 个月的历史记录；在下一个供暖季开始之前，应能够随时完整读取上一个供暖季数据。

(11) 停电时可保存断电前所记录的热量、累计流量及所对应的时间，电源

恢复后自动恢复计量功能，并保证断电时时间的延续。

(12) 远传条件：应支持 Modbus RTU、GB/T 26831、CJ/T 188 等；现场通讯设备具有标准 M-bus/RS-485 等接口。

(13) 热量表应提供一份完整的通讯协议样本，能够详细的读取热量表参数、故障代码或对热量表进行通讯信息的指令规约，其通讯协议的编码格式具备按照甲方指定的协议格式及规范进行传输的功能。

(14) 能接收上位机对其进行的初始参数，如时间、密钥等的设置。

(15) 电源：热量表采用电池供电。电池工作寿命大于 9 年，在此工作寿命期间出现问题供货方应给予免费更换，更换后不得降低表的防护等级，输出参数中包含外部电源和电池电压状态。

(16) 防护等级：电子模块、电池应具备模块和整体防水、防潮汽的能力，便于现场维修更换，防护等级不低于 IP68。

(17) 强度和密封性：热量表在介质温度为最高工作温度减 10℃，压力为最大工作压力的 1.5 倍时，不得损坏和渗漏。

(18) 工作环境温度：不低于-25~55℃范围要求。

(19) 耐久性：热量表的有效使用周期应大于 9 年。

(20) 抗磁干扰：当受到强度不大于 100kA/m 的磁场干扰时，不应影响热量表的计量和远传特性。

(21) 封印：热量表应有可靠封印，在不破坏封印的情况下，不能拆卸热量表及相关部件。

(22) 远传信号输出电缆使用屏蔽电缆且长度不低于 1 米，满足现场安装需要。

(23) 所有热量表均应提供有效的产品合格证。

(24) 热量表在常用流量正常工作情况下，不得产生噪音、强辐射等任何影响居民生活的污染现象。

(25) 热量表在使用过程中其热量计量应连续有效，不能相互冲抵。

(26) 如因产品质量原因给供热单位造成经济损失的，按照损失评估值进行赔偿。

(27) 所有热量表均应提供有效的检定证书。

(28) 声道要求： \leq DN40：单声道及以上； \geq DN50：多点反射或双声道及以上。

(29) 供货方负责指导安装调试，并指导甲方人员进行现场技术培训，使其掌握表计具体使用及维护方法。

(30) **热量表质保期：自到货验收合格之日起 9 年。**

在质保期内，如因产品自身质量原因造成的损坏和缺陷，供货方负责免费维修或更换（含电池）且负责终身维护；

在质保期内，如甲方认为有必要对计量装置的精度进行校验时，厂家应免费负责校验。同时供货方保证 9 年内免费更换电池。

3. π 型除污器技术要求

(1) 设备参数

①名称： π 型除污器（壳体、进水弯头和出水弯头组成 π 型结构）

②规格：PN16 DN40-DN100

③进出口管径：与连接管道同管径

④壳体材料：20 号钢（输送流体用无缝钢管 GB/T 8163）

⑤筒盖材料：不锈钢（不锈钢冷轧钢板和钢带 GB/T 3280）

⑥密封材料：不低于三元乙丙橡胶

⑦工作压力：1.6MPa

⑧设计温度：90℃

(2) 过滤部分

①滤网材质：316L 不锈钢

②过滤精度：不大于 0.8mm

③压力损失： \leq 10kPa

④清洗方式：可实现在线排污和反冲洗两种功能

⑤流通面积：过滤网的流通面积为进水口截面积的 8-10 倍

(3) 排污口

①管径 DN40、DN50 配备排污口径 DN20

②管径 DN65 配备排污口径 DN25

③管径 DN80、DN100 配备排污口径 DN32

(4) 连接方式

①排污口采用丝接(配套排污阀)

②π型除污器与管道之间采用焊接连接

③壳体与筒盖为快速拆卸式，采用整体卡箍连接，卡箍材质：304 不锈钢

④所有连接方式应满足相关规范公差要求。

(5) 用途

循环水供暖

(6) 产品执行标准

GB/T 8163 《输送流体用无缝钢管》

GB/T 3280 《不锈钢冷轧钢板和钢带》

HG/T 20592 《钢制管法兰、垫片、紧固件》

GB/T 9124.1-2019 《钢制管法兰 第1部分：PN 系列》

GB/T 10612 《工业用筛板 板厚<3mm 的圆孔和方孔筛板》

GB/T 14382 《管道用三通过滤器》

HG/T 21637 《化工管道过滤器》

各种标准规范均以最新版为准，互有不一致时，以较严要求为准。

(7) 其他要求

①除污器应进行严密性试验，试验压力为公称压力的 1.1 倍。

②除污器组装后应进行耐压试验，试验压力为公称压力的 1.5 倍。

③所有焊接接口必须满足外观及其他检测要求。除污器安装完毕后应按相关

规范进行除锈、防腐、刷油。面漆为蓝色，有明显的水流方向标记。

④除污器在清洗及排污过程中时，确保运行管道压力不受影响。

⑤除污器使用过程中所有连接及密封部分，不能出现渗漏现象。

⑥所有焊接文件遵从《压力容器焊接规程》NB/T 47015 的规定。

⑦受压部件的焊接原则上采用双面焊，如果不能双面焊时，采用单面焊双面成型。

⑧焊接完成后，焊缝应清理干净（飞溅、杂物）。

⑨除污器的过滤网的结构型式应方便破损时的更换。

⑩除污器应结构简单，安装方便，内部部件应固定及加固，能承受水流的冲击。

⑪ π 型除污器应保证安全可靠，具有适应循环水不同工况正常运行的能力。

⑫应设置固定铭牌。铭牌应耐腐蚀，并牢固地安装在壳体明显的位置上。铭牌尺寸及技术要求应符合 GB/T 13306 《标牌》标准的规定。

⑬铭牌的内容应包括：制造厂名称、设备名称、型号、主要参数、设备出厂编号及日期。

⑭除污器的安装、运行、维护、检修说明书，包括除污器结构特点、安装程序和工艺要求，启动调试要领，运行操作规定和控制数据、定期校验和维护说明等。

⑮应提供备品、配件总清单和易损零件图。

⑯应分别注明供安装、启动、连续运行和维护更换的零件寿命。除污器质保期应不少于两年。

4. 现场设备安装要求

(1) 设备安装后应确保不妨碍通行、无尖锐凸起等，并便于操作和检修。

(2) 调节阀应具有防止他人误动的防护措施。

(3) 室外安装的智能电动调节阀，厂家负责提供阀门的硬塑或不锈钢保护箱，要求坚固、美观、需特殊通用钥匙打开保护箱。

4. 通讯要求

(1) 智能电动调节阀、热量表，支持 M-bus/RS-485、NB-IoT、LoRa 等，根据采购清单，采用 NB-IoT 通讯模式或采用通用型 LoRa 设备组网等方式。

(2) 采用通用型 LoRa 设备组网时，厂家负责提供 LoRa 通讯设备（双指向地址，可以同时指向不同服务器地址）并架设通讯网络、调试通讯至上位平台（厂家负责第一年通讯运维），现场机械安装完工一个月内完成上位平台通讯、调试，免费提供上位平台（服务器免费使用期不低于三年），期间免费提供更新服务，我公司若有其他设备需共用 LoRa 网络时，厂家有义务配合进行协议解析、平台展示等工作。

(3) 热量表通讯传输由投标方负责，通讯要求与所在单元智能电动阀一致。

(4) 热量表波特率应支持 1200-9600bps（通过命令）可调、数据位 8 位、停止位 1 位，校验奇、偶、无校验、地址位十进制（通过命令可调）。

(二) 上位调控软件平台

系统控制程序设计应遵循“技术先进成熟、安全可控、经济实用”的基本原则，整个控制系统应采用集散型控制架构，采用计算机远程控制及就地自动控制方式，具备完善的自主控制逻辑，具备高可靠性、灵活的扩展性。

系统应能够对楼宇智能电动调节阀的启、停、运行状态、故障情况进行自动检测、控制。系统应能对各设备的温度测点、工作参数、历史数据等进行显示。设备工作出现异常时，系统能发出相应的故障情况报警（通过弹窗、声音或颜色标示等）信号。系统各种运行参数、数据、报警信息等应以画面、表格、曲线等方式显示，并能够导出。

1. 具备远方/就地设定目标值自动调节、选择性群发功能。
2. 采集一次设备参数根据需要间隔时间可自主设置。
3. 网页版数据展示。
4. 具备完整的数据接口，采用通用型数据库便于平台对接。
5. 应按照统一的通讯协议进行数据传输，系统应考虑与调度智慧热网系统的

集成，为智慧化供热运行调度工作提供必要的数据依据。

6. 各现场的设备应能独立、可靠的工作，不互相影响。

7. 所有安装设备应按照唯一编号进行设备编码，以便建立设备档案，建立数据库表，并根据要求提供电子档案，每套设备应避免 IP 地址冲突。

8. 任何非正常运行状态都进行报警提示，以报警窗口或报警表格的形式进行报警显示。如：报警时间、报警信息点的位置、报警参数信息、报警临界值的设定及状态的改变。

9. 需对系统在线设备进行综合报告，如：按照集团-分公司-主管网-换热站-小区-楼号-单元层级划分，进行设备通讯的统计报表、在线设备的运行参数和阀门开度进行分类、排序、汇总等。

10. 楼控系统应能获取计量抄表系统的单元参数数据，（如：各用户流量、温度、热量等）作为系统调控的重要依据。

11. 上位机负责操作目标指令下达，控制逻辑由现场控制系统自主完成。

12. 控制程序方便更新。

13. 能够实现按回水温度、流量（可实现逻辑控制，如按供热面积自动生成流量设定值）、供回均温等多种方式自动调节，并可实现智能优化算法与站房系统联动调节。

14. 上位平台可实现一键锁定开度功能。

户端自动控制技术标准

一、总则

(一) 目的

供暖节能是建筑节能不可或缺的重要组成部分。为达到供暖管网的水力平衡和热力平衡，提高热用户供暖舒适度，降低热用户户端能耗，将“节能舒适”和“安全可靠”有机的结合起来，实现楼宇户端自动调节与手动调节相结合，根据国家及省、市供热主管部门的相关规定，结合供热领域相关新技术、新材料的使用情况，特制定本技术标准。

(二) 适用范围

本技术标准适用于威海热电集团供热辖区综合整治或改造的既有居住建筑。新建小区参照执行。

二、相关技术标准及要求

户端自动控制系统一般安装在户端回水端。智能电动调节阀（包含：调节阀阀体、智能控制器、温度传感器等），具有上位平台远程控制功能，并能根据所设定参数（室温、回水温度、单位面积流量、供回水温差等）就地智能自适应控制，通讯方式采用无线/有线，调节迅速、稳定、可靠、控制低功耗、运转低噪声。

投标方必须保证设备安装、运行调试、上下位通讯等正常，指导甲方人员进行技术培训，使其掌握具体使用及维护方法。

(一) 现场设备方面要求

1. 智能电动调节阀主要技术参数

(1) 压力等级为PN16，最高工作温度：不低于90℃，具备关断功能。

(2) 阀体表面应无可见裂纹或夹层、疏松、夹砂等缺陷。不应有明显影响美观的磕、碰、划伤和锈蚀。文字、图形符号、型号、示值和刻度线应清晰、端正和牢固。

(3) 阀门电动装置与阀体连接不应松动、歪斜，启闭应轻松、连续可调，

不应有卡阻现象。

(4) 环境温度：-25~55℃。

(5) 调节阀中使用的金属材料、塑料材料和密封材料等，应满足在供暖系统中的耐老化和耐锈蚀的要求，在供暖工作温度下应具有足够的机械强度。

(6) 通讯接口：设备需具备信号质量显示、阀门开度等功能，天线可延伸，通讯线便于更换且长度可满足现场需要，通讯板卡易更换便于更换通讯方式，通讯协议应支持 Modbus RTU、GB/T 26831、CJ/T 188 等；现场通讯设备具有标准 M-bus/RS-485 和蓝牙等接口。

(7) 提供完整的通讯协议，能够读取完整的设备参数、故障代码或对调节阀进行设置的指令规约，具备按照甲方指定的协议格式及规范进行传输的功能。

(8) 温度传感器：PT1000，允差等级 B。阀体内置一路温度传感器，根据采购清单，选配自带供水、回水温度传感器，并配套相应温度插头、垫。

(9) 换电模式：执行器电池具备可便捷式换电功能，保持 IP68 整体密封。

(10) 智能电动调节阀及配套设备质保期不低于 5 个采暖期。

(11) 信号检测：至少包括 2 路温度、阀位反馈、运行状态、通讯状态、故障等信息。

(12) **控制模式**：智能控制器自身具备开度上下限设定，**内置 PID、供热智能调节等算法**，可实现室温、回水温度、单位面积流量、供回水温差、供回水平均温度、阀门开度、分时段控制等多种控制模式自动运行；可通过蓝牙连接手机 APP 现场读取和调控；断电、断通讯维持原状态；

(13) 防护等级：IP68 或以上；

(14) 供电方式：支持 DC24V 安全电压和/或电池或 M-Bus 总线供电方式。

方式一：优先采用有线供电方式。

方式二：现场不具备有线供电方式时，可采用电池供电方式，电池容量应能满足不低于五个供暖季使用，五个供暖期内免费更换电池，且电池易于更换，更换后不得降低设备整体防护性能。

(15) 电机保护：电气限位、机械限位、过热保护、过载保护。

(16) 噪声要求：阀门动作时产生噪声不超过 30 分贝。

三、现场设备安装要求

(1) 设备安装后应确保不妨碍通行、无尖锐凸起等，并便于操作和检修。

(2) 安装过程中应保证安装质量和现场文明施工，老旧设备温度探头需要进行可靠封堵，注意落实清楚供回水方向，确保温度探头安装位置准确，实现精准调控。

(3) 设备安装后不影响现有户用热计量装置的正常使用。

四、通讯要求

(1) 智能电动调节阀支持 M-bus/RS-485、NB-IoT、LORA、Cat. 1 等，根据采购清单，采用 NB-IoT 通讯模式或采用通用型 LoRa 设备组网、Cat. 1、4G 等方式。

(二) 上位调控软件平台——对接到甲方指定平台

系统控制程序设计应遵循“技术先进成熟、安全可控、经济实用”的基本原则，整个控制系统应采用集散型控制架构，采用计算机远程控制及就地自动控制方式，具备完善的自主控制逻辑，具备高可靠性、灵活的扩展性。

系统应能够对智能电动调节阀的启、停、运行状态、故障情况进行自动检测、控制。系统应能对各设备的温度测点、工作参数、历史数据等进行显示。设备工作出现异常时，系统能发出相应的故障情况报警（通过弹窗、声音或颜色标示等）信号。系统各种运行参数、数据、报警信息等应以画面、表格、曲线等方式显示，并能够导出。

1. 具备远方/就地设定目标值自动调节、选择性群发功能。
2. 采集一次设备参数根据需要间隔时间可自主设置。
3. 网页版数据展示。
4. 具备完整的数据接口，采用通用型数据库便于平台对接。
5. 应按照统一的通讯协议进行数据传输，系统应考虑与调度智慧热网系统的

集成，为智慧化供热运行调度工作提供必要的依据。

6. 各现场的设备应能独立、可靠的工作，不互相影响。

7. 所有安装设备应按照唯一编号进行设备编码，以便建立设备档案，建立数据库表，并根据要求提供电子档案，每套设备应避免 IP 地址冲突。

8. 任何非正常运行状态都进行报警提示，以报警窗口或报警表格的形式进行报警显示。如：报警时间、报警信息点的位置、报警参数信息、报警临界值的设定及状态的改变。

9. 需对系统在线设备进行综合报告，如：按照集团-分公司-区域-主管网-换热站-小区-楼号-单元层级划分，进行设备通讯的统计报表、在线设备的运行参数和阀门开度进行分类、排序、汇总等。

10. 应能获取计量抄表系统的用户参数数据，（如：各用户流量、温度、热量等）作为系统调控的重要依据。

11. 调节方式需具备以下两种功能：1. 上位机负责操作目标指令下达，控制逻辑由现场控制系统自主完成；2. 上位机实现控制逻辑，现场设备执行开度指令。

12. 控制程序方便更新，且能够整合或配合其他品牌产品接入同一调控平台，实现统一协调控制。

13. 可实现智能优化算法与站房系统联动调节。

14. 上位平台可实现一键锁定开度、开度记忆和一键下发功能。

楼梯立管改造技术要求

一、设计依据及设计规范：

《建筑给水排水及采暖工程施工质量验收规范》 GB50242-2002

《既有居住建筑节能改造技术规程》 JGJ/T 129-2012

《民用建筑供暖通风与空气调节设计规范》 GB50736-2012

《建筑设计防火规范》 GB50016-2014

《供热计量技术规程》 JGJ 173-2009

《建筑机电工程抗震设计规范》 GB50981-2014

二、施工准备：

- 1、主体结构具备施工的条件。
- 2、所需材料提前准备好，不得耽误施工使用。
- 3、所需手持工具、电动工具、测量工具等均应准备妥当。
- 4、材质的选择：立管主管均采用无缝钢管，材质为 20#。

三、工艺流程：

安装准备→预制加工→原干、立管拆除→卡架安装→干管安装→立管安装→
试压→冲洗→防腐→保温→调试

1. 施工准备：认真熟悉图纸，检查预留孔洞位置是否满足施工需要。按设计图纸画出管路的位置、管径、变径、坡向、卡架位置等施工草图。

2. 预制加工：有防腐要求的按图纸要求先进行防腐处理。然后按施工草图进行管段的加工预制，分组编号，码放整齐

3. 原干、立管拆除：对改造干、立管保温、管道进行拆除

4. 安装卡架：按设计要求安装固定支架，按规范要求的最大间距安装支架，在薄弱位置加设支架。注意支架的高度。

5. 干管安装：从单元入口开始安装，热力小室内安装包括法兰蝶阀、 π 型除污器、楼控设备（安装管前要检查管腔并清理干净）、回水管安装 PN16 DN20 铜球阀作放水门使用。管道位置及标高应按图纸所标进行施工。摆正或安装好管

道穿结构处的套管，填堵管洞口，预留口处应加好临时管堵。干管进入单元入口第一道法兰蝶阀距离地面 30-40cm 安装。

6. 立管安装：立管主管均采用无缝钢管焊接安装，每单元立管顶端焊接 $\Phi 25 \times 2.5$ 无缝管丝头，然后依次安装铜球阀、DN20 镀锌钢管、镀锌管箍和自动排气阀，自动排气阀安装高度距顶楼用户地面 2m。

管道焊接要求：（1）管道焊接要严格按照《建筑给水排水及采暖工程施工质量验收规范》GB50242-2002 规范要求。（2）焊接钢管的连接，管径小于或等于 32mm，应采用螺纹连接；管径大于 32mm，采用焊接。

7. 抗震规定：严格按照《建筑机电工程抗震设计规范》GB50981-2014 的规定对机电管线系统进行抗震加固。（1）管道不应穿过抗震缝。当必须穿越时，应在抗震缝两边各装一个柔性管接头或在通过抗震缝处安装门形弯头或设伸缩节；（2）管道穿过内墙或楼板时，应设置套管，套管与管道间的缝隙应填充柔性耐火材料；（3）管道穿过建筑物的外墙或基础时，应符合下列规定：①管道穿越建筑物外墙时应设防水套管，管道穿越建筑物基础时应设套管。基础与管道之间应留有一定间隙，管道与套管间的缝隙内应填充柔性材料；②当穿越的管道与建筑物外墙或基础为嵌固时，应在穿越的管道上室外就近设置柔性连接件。

8. 管道隐蔽前应进行水压试验，严格按照《建筑给水排水及采暖工程施工质量验收规范》GB50242-2002 的规定执行。管道系统在试验压力下 10 分钟内压力降不大于 0.02Mpa，然后降至工作压力检查，压力不下降，且不渗不漏。

9. 冲洗：管道使用前必须冲洗，冲洗前应将管道上安装的滤网、调节阀芯、温度计的插入管等拆除，待冲洗合格再安装。用清水冲洗，冲洗时应保证水压和流量，直到出水口水色和透明度与入口水色目测一致。

10. 防腐：安装管道、管件、支架等底漆前必须清除表面尘土、污垢、锈斑及焊渣等物，均匀刷防锈漆两道，第一道防锈漆应在安装管道前涂好，试压合格后再涂刷第二道防锈漆。

11. 保温：地下室及埋地部分采用无缝钢管聚氨酯发泡，外用聚乙烯外护管，

焊口部分刷防锈漆两道，楼道内的采暖管道采用 δ 20 橡塑保温管，外加 2 道玻璃丝布保护层，外刷 2 道白色调和漆，保温后外观应美观，应不影响阀门等正常使用。

12. 调试:采暖系统安装完成后应进行系统调试。在换热站保证正常供热的前提下，检查采暖系统中的自动放气阀功能是否能正常，在最高点放气几次使热水充满整个系统且正常流动。如遇各户热度不均匀，清洗过滤器和调节各楼主、支平衡阀、阀门，使楼内每户室内温度达到设计的温度。（新安装立管必须进行水压试验、试压应在供暖前关断用户系统情况下）

13. 其他未尽事宜按照国家有关规范执行。

三、成品保护措施:

1. 安设管道均应设有标志，防止施工中损伤管道。热表、各种阀门管件等设施安装后应注意保护，严禁碰坏，对于入户管道中的热量表在正式交付使用前应采取有效的保护。

2. 安装好的管道不得做支撑使用、系安全带、搁脚手板，同时还严禁攀登。

3. 抹灰或喷浆前，已安装完的管道应采取有效措施，以免脏污管道，增大清扫工作，又影响刷油漆质量。

4. 管道搬运、安装、施焊时，要注意保护好已做好的墙、地面。

四、安全防护、环境保护措施:

更换立管前应与相应运营站房联系，热力停水与供水操作应由站房工作人员完成。立管试压时应保证用户阀门关断用户试压时应保证用户家中有人。

1. 向楼层运管时，必须绑扎牢固，以防止管子脱落伤人。

2. 现场同一垂直上下交叉作业必须戴好安全帽，必要时设置安全隔离层。

3. 安装立管时，先把楼板孔洞周围清理干净，不准向下仍东西，操作时，必须盖好上层井口的防护板。

4. 在地下室操作时，应采用 12V 安全电压照明，临电电线电缆不得仍在地上要固定在墙上。

5. 焊接地点严禁堆放易燃易爆物品。电焊应作保护措施，并有漏电保护器。现场操作工人应具备电焊手套、绝缘胶鞋、口罩、工作服、防护眼镜等等防护用品。

6. 高空作业系好安全带。

7. 试压中，严禁使用失灵或不准确的压力表。试压过程中发现异常应立即停止试压，紧急情况下应打开泄压阀门放水泄压。

8. 冲洗水的排放管，接至可靠地排水井或排水沟，保证排泄畅通和安全。不得肆意乱排放。

9. 一切油漆、易燃、易爆材料，必须存放在专用库房内，库房内不允许住人。施工现场及库房应通风良好，严禁烟火。

10. 油漆操作应戴口罩，并在操作区内保持空气新鲜和流通，以防止中毒现象发生。

11. 沾染油漆的棉纱、破布、等废物应收集并及时处理，防止火灾发生。

12. 试压冲洗后应将管道低处的积水泄放干净，防止沉积物堵塞管道和冬季冻裂管道。

13. 胶粘剂、稀释剂和溶剂等使用后，应及时封闭存放，废料应及时清除避免污染环境。

14. 合理下料应做到长料不短用，加强回收利用，使旧料、短料得到充分利用。

15. 严禁在建筑户内使用有机溶剂清洗施工工具。

16. 注意安排工序及工作时间，噪音较大的施工应尽量在白天完成且采取降低噪音的措施。

17. 管道试压、冲洗水不得随意排放，可沉淀后排入市政污水管网或浇花、洒路、冲洗厕所等，做到节约用水。

18. 施工作业面保持整洁，严禁将建筑垃圾随意抛弃，做到工完场清（每天）；材料堆放整齐并进行相应的隔离；施工用电必须由专门的电工操作，施工用电必

须按规定计量。

19. 工程验收后，甲供材料及时退库，乙方领用材料若超过定额消耗给定部分，应按甲方采购价格，从结算中扣除。

外网改造技术要求

一、设计依据及设计规范：

《城镇供热直埋热水管道技术规程》CJJ/T 81-2013

《城镇供热管网设计规范》CJJ 34-2010

《城镇供热管网工程施工及验收规范》CJJ 28-2014

《现场设备、工业管道焊接工程施工规范》GB 50236-2011

《工业设备及管道绝热工程施工规范》GB 50126-2008

《低压流体输送用焊接钢管》GB/T 3091-2015

《钢制对焊管件 技术规范》GB/T 13401-2017

《钢制对焊管件 类型与参数》GB/T 12459-2017

《高密度聚乙烯外护管硬质聚氨酯泡沫塑料预制直埋保温管及管件》
GB/T29047-2012

《II型耐热聚乙烯(PE-R / T II)低温直埋供热管道设计与施工规范》
DB37/T5021-2014

二、施工准备

认真熟悉图纸或改造内容，检查现场具备施工条件，满足施工需要。

三、土建工程

1. 工程测量所用控制点的精度等级不得低于图根级。

2. 供热管网的土方、石方工程的施工与验收应符合现行国家标准《城镇供热管网工程施工及验收规范》的规定。

3. 施工前应对开槽范围内的地上地下障碍物进行现场核查。

4. 土方施工中对各种障碍物的保护应符合下列规定：

- 1) 应取得所属单位的同意与配合；
- 2) 不影响沟槽内其他管线、构筑物的正常运行；
- 3) 施工中及施工后不得对相邻构筑物构成结构性损害。

5. 土方开挖应根据沟深及现场条件确定断面形状及操作平台位置。
6. 当施工现场条件不能满足开槽上口宽度，应采取相应的边坡防护措施。
7. 对于地下水位较高的地方，管沟开槽时必须采取整体降水措施，将开槽部位的地下水降低到槽底以下并对槽底进行固化处理后方可施工。
8. 土方开挖时，若在市政主道路施工，应注意不影响交通，可采用一半道路施工、一半道路通车，或者铺设钢板。
9. 在绿化带内施工时，应注意保护树木、植被。
10. 土方开挖时，必须按有关规定设置沟槽边护栏，夜间照明灯及指示红灯等设施，做好安全防护。
11. 在施工过程中，应注意及时清除施工所产生的垃圾。
12. 已挖至沟槽底的沟槽，后续工序应缩短晾槽时间，不应扰动及破坏土壤结构。
13. 管槽底土质必须强弱基本一致。
14. 开槽净深要考虑夯实裕量，避免再次回填。
15. 管道下沟前就挖好操作坑，并按设计要求沟底预铺 15cm 细砂。
16. 钢筋混凝土的模板、钢筋、混凝土等分项工程的施工应该符合现行国家标准《混凝土结构工程质量验收规范》GB 50204 的规定，并应符合设计要求。
17. 绑扎成型时，应采用钢丝扎紧，不得有松动、移位等情况。
18. 绑扎或焊接成型的网片或骨架应稳定牢固，在安装及浇注混凝土时不得松动或变形。
19. 混凝土配合比必须符合设计规定，混凝土垫层、基础表面应平整，不得有石子外露；构筑物不得有蜂窝、露筋等现象。
20. 混凝土配合比必须符合规定，强度必须符合设计要求。
21. 模板、钢筋绑扎经检验合格后方可浇筑混凝土。
22. 构件尺寸准确，表面不得有蜂窝、麻面、露筋等缺陷。
23. 回填前应先将槽底杂物清理干净，如有积水应先排除。

24、直埋保温管道沟槽回填时还应符合下列规定：

(1) 回填前，直埋管外护层及接头应验收合格，应修补保温管外护层破损处；

(2) 管道接头工作坑回填可采用水撼砂的方法分层撼实；设计有要求的，按设计要求进行。

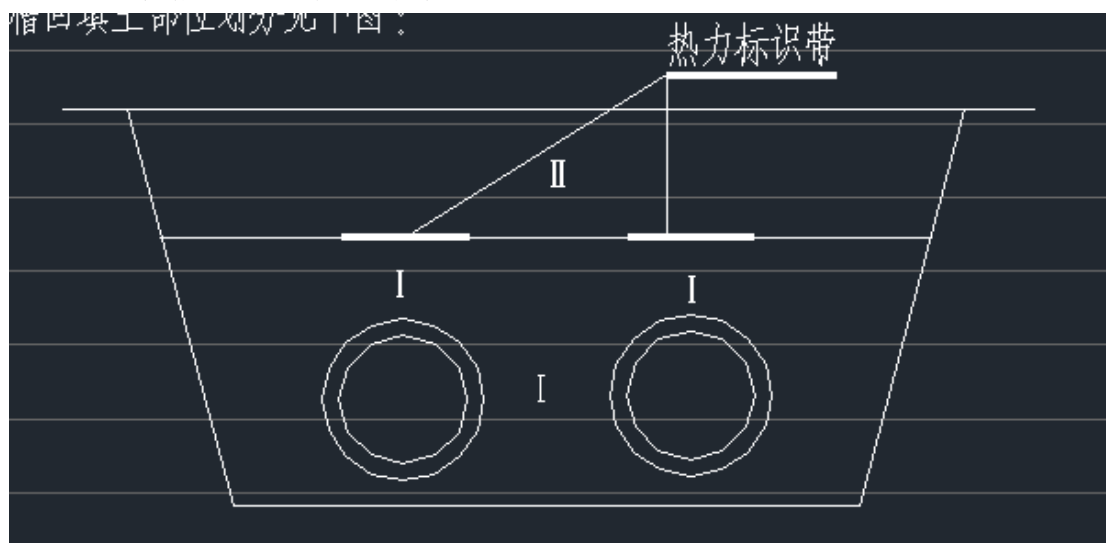
(3) 弯头、三通等变形较大区域处的回填应按设计要求进行；

(4) 设计要求进行预热伸长的直埋管道，回填方法和时间应按设计要求进行。

(5) 管顶或结构顶以上 500mm 范围内，应采用人工夯实，严禁采用动力夯实机或压路机压实；回填压实时，应确保管道或结构的安全。

(6) 回填土中不得含有碎砖、石块、大于 100mm 的冻土块及其他杂物。

25、管槽回填土部位划分见下图：



回填密度要求如下：

I ——管顶上 500mm 范围内不应小于 87%；

II ——不应小于 87%，或符合、绿地等对回填的要求。

四、管道安装工程

弯头未标注的都为 90°，曲率半径为 1.5D 的热压弯头在供水管道的施工中，安装单位应严格按照设计图纸及相关施工规范和规程要求进行施工。在沿道路弯角或斜坡施工中供水管道平面折角不大于 2.1°、坡度变化小于等于 2%，折角背

部三七灰土（混凝土）回填，施工中如果遇到障碍物及现场变更情况及时与设计院沟通解决。供热管道与其它管线间距应满足《城镇供热管网设计规范》CJJ34-2010 的最小距离要求，管道厚度应现场确认符合设计要求后方可施工。

1、一般要求：

（1）管道、管件、阀门等拆除：管道安装前需对改造管道、管件、阀门及保温等进行拆除。

（2）工作管标准：工作管执行《低压流体输送用焊接钢管》GB/T3091-2015，材质为 Q235B；执行《II 型耐热聚乙烯（PE-R / T II）低温直埋供热管道设计与施工规范》DB37/T5021-2014，材质 PE-RT II。

（3）管件：

①钢制管件：三通、弯头、弯管、大小头等均为成品管件，执行《钢制对焊管件 类型与参数》GB/T12459-2017、《钢制对焊管件 技术规范》GB/T13401-2017。

②塑料管件：三通、弯头、弯管、大小头等均为成品管件，执行《II 型耐热聚乙烯（PE-R / T II）低温直埋供热管道设计与施工规范》DB37/T5021-2014。

（4）钢管（件）表面除锈等级达到 GB/T8923.1-2011 要求。

（5）保温钢管、弯管等预制件进入现场时，需现场检查，管道外防腐层不得有划痕、破损等现象。

（6）现场管道宜分类堆放，管端应用罩封好，堆高不宜超过 2m，吊装时应采用吊装带，并轻吊轻放。

（7）沿线各支架及管槽定位应整体放线，统一开挖，以统筹调整施工中碰到的各种障碍物。遇到有障碍物时可根据现场情况，采取提前适当偏移管线或移动改造障碍物的方法。

（8）直埋管道管沟开槽尺寸详见供热管道横断面图，管沟开挖的深度及宽度，管道基底的夯实处理，管道标高及回填等均应严格按设计要求及相关规范进行施工，以防引起管道破损。

（9）管道安装前应清除管道内杂质。

(10) 管段长度应满足补偿要求。

(11) 管道支吊架安装及外观应符合设计要求。

(12) 过市政路需顶管操作时，顶管必须符合相应的规范要求。

(13) 焊接球阀的安装必须满足相应的要求。

(14) PE-RT II 管道安装及验收，应按《II型耐热聚乙烯(PE-R/TII)低温直埋供热管道设计与施工规范》DB37/T5021-2014 执行。

2. 管网的布置应符合下列要求：

(1) 城镇道路上的供热管道应平行于道路中心线，并宜敷设在车行道以外，同一条管道应只沿街道的一侧敷设；

(2) 供热管网选线时宜避开土质松软地区、地震断裂带、滑坡危险地带以及高地下水位区等不利地段。

(3) 管道的布置应尽量减小对周围构筑物的外观影响、力求美观，技术允许的情况下应优先选择直埋敷设。

(4) 管道的布置应满足管道与其他管线及构筑物的距离要求。

(5) 阀门应尽量布置于车流小、便于操作的地点。

(6) 遇有地下障碍物等需变更施工方案的必须与设计人员沟通确定方案。

3. 补偿要求：

当供热管网的补偿采用自然补偿的方式时。必须采用足够曲率半径的热压弯头，壁厚不应小于直管壁厚。

4. 焊接要求：

(1) 母材材料 Q235B ，焊接材料氩弧焊丝直径 2.5mm；电焊条 E4303 直径 2.5mm、3.2 mm

(2) 焊接方法：一级网管道采用氩弧焊打底，手工电弧焊盖面。全方位焊接，焊接层数不少于 2 层，仰焊根据实际情况适当增加。用氩弧焊丝 2.5 mm 打底，其余层根据实际情况选用直径合适电焊条填充盖面。二级网管道采用手工电弧焊焊接。

(3) 坡口形式：V 型 坡脚 60 度。制作方法：用氧气-乙炔切割，用手动磨光机磨掉氧化层。

(4) 对口焊接前应检查坡口的的外形尺寸及坡口质量。坡口表面应整齐、光洁，不得有裂纹、锈皮、熔渣等杂物。已有坡口的管道，焊接前需对坡口、管壁内外 2cm 宽的位置进行除锈、打磨；现场需要加工坡口的，应按照 CJJ 28-2014《城镇供热管网工程施工及验收规范》中规定的钢焊件坡口形式和尺寸的要求加工，并同样进行除锈、打磨。

(5) 定位焊要求：

- a. 焊接定位焊缝时，采用与根部焊道相同的焊接材料和焊接工艺；
- b. 焊接前，对定位焊缝进行检查，发现缺陷时应处理后方可焊接；
- c. 在焊件纵向焊缝的端部（包括螺旋管焊缝）不得进行定位焊；
- d. 定位焊缝长度 80~100mm，间距 300mm 左右。

(6) 多层焊接时，第一层焊缝根部应均匀焊透，不得烧穿；各层接头应错开，每层焊缝宜为焊条直径的 0.8~1.2 倍，不得在焊件的非焊接表面引弧。

(7) 在有缝钢管焊接分支管道时，分支管外壁与其它焊缝中心的距离应大于分支管外径，且不得小于 70mm。

(8) 管道焊口按设计要求进行加强。焊接筋板时，不得产生十字形焊缝。

(9) 施焊的环境温度低于零度时，焊缝应在始焊处 100mm 范围内预热至 15℃ 以上，且钢管内外壁温度应均匀。

(10) 直埋供热管道在 0℃ 以下施工，焊接还应符合下列规定：

- a. 必须清除管道焊接部位的冰、雪、霜；
- b. 在焊接位置做好防风、防雪措施，应搭棚或加罩；
- c. 焊接时，应保证焊缝自由收缩和防止焊口快速冷却；
- d. 焊条必须按规定烘干，用保温干燥筒装运到现场，随用随取，不得受潮；
- e. 不得在刚焊完的部位立即敲打，即使敲打焊渣，也宜在焊缝完全冷却后再敲打。

(11)、供热管网的全部焊缝，在强度试验和水压试验合格后方可认为合格，并经试运行实践后，才能进行验收。

5. 管道的三通连接方式应根据设计图纸选用，管道的开口及加固必须按照图纸或相关规定执行。

五、防腐和保温：

1、工作钢管材质为 Q235B 低压流体输送用焊接钢管。

2、管道保温及防腐严格按照《高密度聚乙烯外护管硬质聚氨酯泡沫塑料预制直埋保温管及管件》GB/T29047-2012 的规定执行。工作钢管在焊口探伤检查及水压试验合格后，方可进行补口段保温施工。保温材料及密度、外护管同预制直埋保温管。补口保温前，须将接头处的裸露钢管清理干净，刷两道红丹防锈漆，外护层与其两侧的保温管外护管的搭接长度不应小于 100mm。试压合格后方可进行保温发泡，现场保温发泡时环境温度应不低于 20℃。管道保温补口应有及时的防雨措施和防水渍污染钢管表面措施。高密度聚乙烯外护管的接头，当工作钢管管径小于或等于 DN450 时，采用热缩带式接头；当大于等于 DN500 时，采用电熔焊式接头，电熔焊式接头必须采用专用可控温塑料焊接设备。

3、保温材料采用聚氨酯发泡，要求容重为 $\geq 60\text{Kg/m}^3$ ，整个保温层应饱满，不应有空间，外护管为高密度聚乙烯外壳。

六、试压、清洗及试运行：

严格按照《城镇供热管网工程施工及验收规范》CJJ28-2014 的规定执行。

1、工作钢管要求做水压试验，试验压力为设计压力的 1.5 倍。严密性试验为设计压力的 1.25 倍。

2、管道冲洗及试运行应在水压试验及补口合格后进行，按《城镇供热系统安全运行技术规程》、《城镇供热管网工程施工及验收规范》要求制定严格的清洗和试作规程，管道采用平均流速不小于 1m/s 的清洁水进行冲洗，排水时，管内不得形成负压。并由专业人员负责进行，整个过程要有专人进行记录。

3、试运行前，应制定试运行方案，对试运行各个阶段的任务、方法、步骤、

各方面的协调配合以及应急措施等均应作细致安排。在严寒期试运行应制定可靠的防冻措施。试运行应在全部工程竣工并经验收合格，而且整个供热系统已具备供热条件后进行，按《城镇供热系统安全运行技术规程》的规定制定严格运行管理和维护技术操作规程。

七、工程竣工验收

管道施工及工程验收等应严格遵守《城镇供热系统安全运行技术规程》；《城镇供热管网工程施工及验收规范》；《现场设施、工业管道焊接工程施工规范》；《工程建设标准强制性条文》及其它相关规范规程。

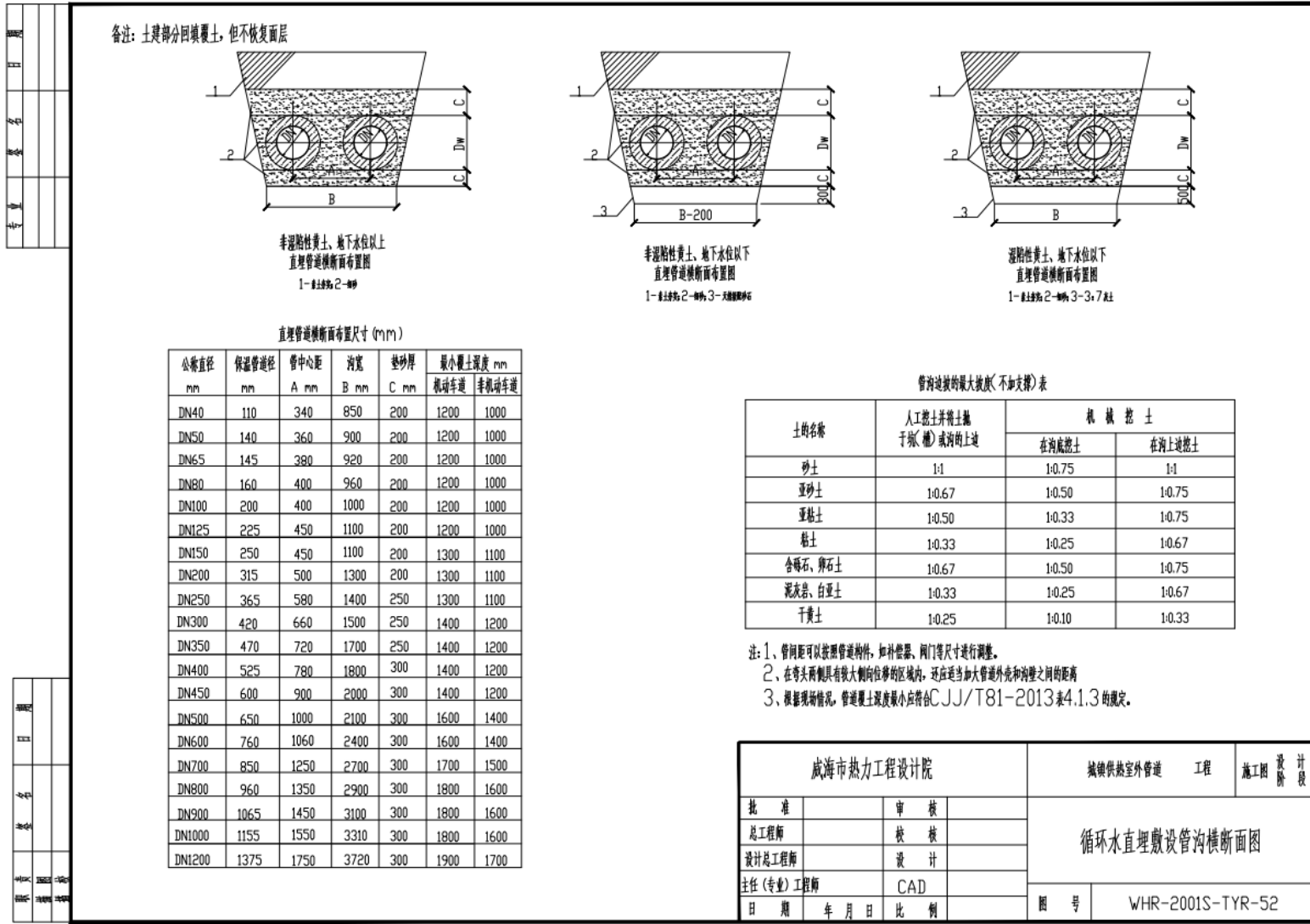
八、安全文明施工要求

1. 施工人员必须佩戴相应的安全用具。
2. 施工现场必须有相应的安全防护用具。
3. 必须有完备的施工现场安全防护制度。
4. 必须有安全防护人员现场监督检查重点及危险施工现场。
5. 施工工具的摆放及操作必须满足安全防护要求。
6. 夜间施工应满足相应的安全防护措施。
7. 施工用电必须由专业人员操作。
8. 施工材料的堆放、施工噪音、施工现场卫生等应尽量减少扰民。

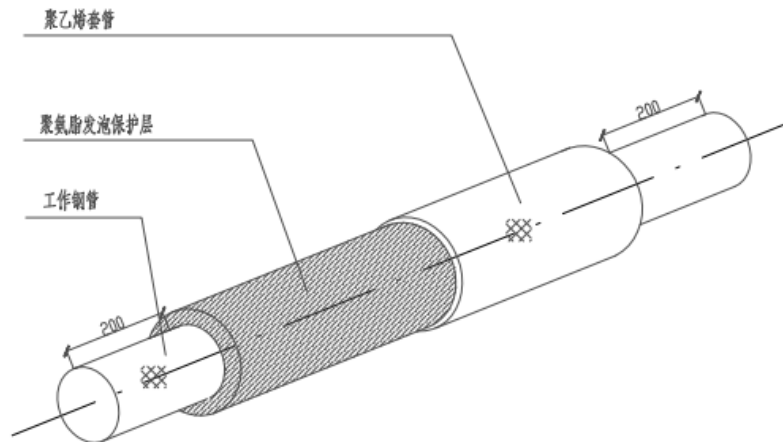
九、其它要求

1. 要求施工时必须重新测量定位并做好记录，如发现与设计有不符处，请及时通知设计。
2. 现场施工时，注意与土建及其它市政管线配合。其它市政管线应尽量避让热力管线。
3. 外购的设备材料必须满足设计技术条件。
4. 其他未尽事宜按照国家有关规范执行。

附图:



日期	
姓名	
专业	



说明

1. 管道保温前须采用喷砂除锈。
2. 聚氨酯发泡要求容重不应小于60Kg/m³，整个保温层应饱满，不应有空隙。
3. 聚乙烯保温管接头与保温层保护套管一样，用塑料焊接机自动焊接，焊接完毕在接头套管上部开直径20-25mm孔，以便注入发泡填料，同时上部两侧开直径6mm的通风孔，发泡填料凝固后将所有的孔封闭。
4. 保温管两端露出的工作管刷沥青漆一道。
5. 储存及运输期间，预制保温管、保温管件管端做保护封帽。
6. 保温管执行GB/T29047-2012 高密度聚乙烯外护管硬质聚氨酯泡沫塑料预制直埋保温管及管件；

日期	
姓名	
审核	
制图	
描图	
校核	

高密度聚乙烯外壳的技术性能

密度 (Kg/m ³)	拉伸强度 (MPa)	断裂伸长率 (%)	耐温环境应力开裂 (h)	抗老化温度 (°C)
>940	>19	>350	>300	250

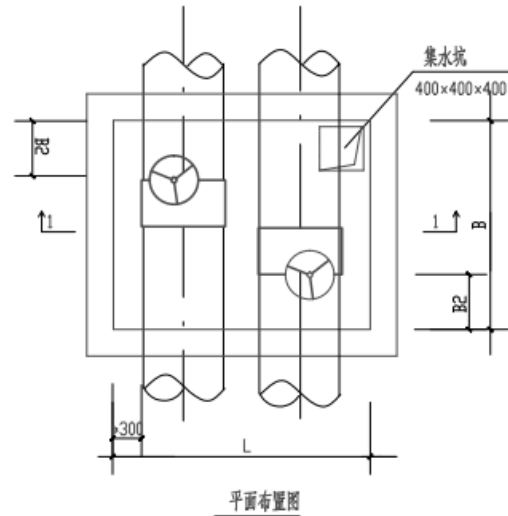
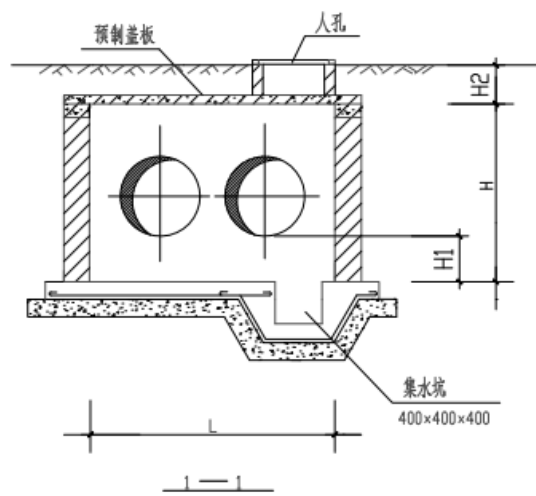
高密度聚乙烯外护管聚氨酯泡沫塑料预制直埋保温管管规格(mm)

公称直径 DN mm	有缝钢管规格 mm	无缝钢管规格 mm	聚乙烯管规格 mm	保温层厚度 mm	备注
40	48.3x4.5	48x3.5	110x3	27.85	
50	60.3x4.5	57x3.5	140x3	36.85	
65	76.1x4.5	76x4	145x3	31.45	
80	88.9x5	89x4	160x3	32.55	
100	114.3x5	108x4	200x3.2	39.65	
125	139.7x5.5	133x4.5	225x3.5	39.15	
150	168.3x6	159x5	250x3.9	36.95	
200	219x6	219x6	315x4.9	43.1	
250	273x8	273x7	365x6.3	39.7	
300	325x8	325x8	420x7	40.5	
350	377x8	377x9	470x7.8	38.7	
400	426x8	426x9	525x8	41.5	
450	478x8	478x9	600x9	52	
500	529x8	529x9	650x9.8	50.7	
600	630x8	630x9	760x11.5	53.5	
700	720x10		850x12	53	
800	820x10		960x14	56	
900	920x10		1065x14	58.5	
1000	1020x12		1155x14	53.5	
1200	1220x14		1375x15	62.5	

威海市热力工程设计院		城镇供热室外管道工程		施工图	设计
批准	审核	管道保温大样图			
总工程师	校核				
设计总工程师	设计				
主任(专业)工程师	CAD				
日期	年月日	比例	图号	WHR-2001S-TYR-53	

专业 姓名 日期

专业 姓名 日期
审核 日期
审核 日期



阀门井工艺参考尺寸 (保温管道阀门)

管径	管中心距	垂直管道方向 L	平行管道方向 B	阀门(旁路)焊口距离井壁 B2	盖板距井底 H	管底距井底 H1	机动车道盖板距地面 H2 ≥	非机动车道盖板距地面 H2	备注
DN50	360	1200	1100	300	1200	400	600	400	
DN65	380	1200	1100	300	1200	400	600	400	
DN80	400	1200	1200	300	1200	400	600	400	
DN100	400	1300	1200	300	1200	400	600	400	
DN125	450	1400	1600	400	1200	400	600	400	
DN150	450	1400	1600	400	1400	400	600	400	
DN200	500	1500	1600	400	1600	600	600	400	
DN250	580	1600	1600	400	1700	600	600	400	
DN300	660	1800	1700	400	1800	600	600	400	
DN350	720	1900	1700	400	1900	600	600	400	
DN400	780	2000	2000	400	1900	600	600	400	
DN500	1000	3000	3000	800	2200	600	700	500	安装 DN100 旁路
DN600	1060	3200	3200	800	2300	600	700	500	
DN700	1250	3500	3300	800	2500	600	700	500	
DN800	1350	3800	3600	800	2700	600	700	500	
DN900	1450	4000	3600	800	2800	600	700	500	
DN1000	1550	4200	4000	800	2900	600	700	500	
DN1200	1750	4600	4200	800	3200	600	700	500	

- 说明: 1. 检查室的人孔直径不应小于0.7米, 人孔数量不应少于2个, 并应对角布置, 人孔应避开检查室内设备, 当检查室净空面积小于4平方米时, 可只设1个人孔。
 2. 检查室内至少应设1个集水坑, 并应置于人孔下方。
 3. 检查室净空高度大于2米需安装爬梯, 爬梯高度大于4米时应设护栏或在爬梯中间设平台。
 4. 当地下敷设管道只需安装放气阀门且埋深很小时, 可不设检查室, 只在地面设检查井口, 放气阀门的安装位置应便于工作人员在地面操作。当放气阀门和放水阀门在车行道下时, 可在安全位置设置副井, 泄水管口通向副井, 且泄水管口应低于接管高度。

威海市热力工程设计院				城镇供热室外管道工程		施工图设计	
批准		审核		阀门井工艺尺寸 (参考)			
总工程师		校核					
设计总工程师		设计					
主任(专业)工程师		CAD					
日期	年月日	比例		图号	WHR-2001S-TYR-54		

换热站改造技术要求

一、设计依据及设计规范、图集

- 《城镇供热管网设计规范》（CJJ34-2010）
- 《城镇供热管网工程施工及验收规范》（CJJ28-2014）
- 《既有居住建筑节能改造技术规程》 JGJ/T 129-2012
- 《泵站设计规范》（GB/T 50265-2010）
- 《现场设施、工业管道焊接工程施工规范》（GB50236-2011）
- 《电气装置安装工程 低压电器施工及验收规范》（GB50254-2014）
- 《建筑电气工程施工质量验收规范》（GB50303-2015）
- 《自动化表工程施工及验收规范》（GB50093-2013）
- 《建筑节能工程施工质量验收规范》（GB50411-2019）
- 《管道及设备绝热》（2008年合订本）（K507-1、R418-1）
- 《钢制管法兰、垫片和紧固件》（HG/T 20592~20635-2009）
- 《低压流体输送用焊接钢管》（GB/T3091-2015）
- 《钢制对焊管件 类型与参数》（GB/T12459-2017）
- 《钢制对焊管件 技术规范》（GB/T13401-2017）
- 《室内管道支吊架》（03S402）
- 《供热计量系统设计与安装》（15K502）

二、施工准备

认真熟悉图纸或改造内容，检查现场具备施工条件，满足施工需要。

三、管道拆除

与威海热电集团辖区负责人联系对接后，对改造系统、管道、设备、保温等根据需要进行拆除。

四、管道安装

1、安装施工工艺及施工方法

- (1) 施工前检查管子、管道附件，阀门必须具有制造厂的材质证明，如有重大

缺陷时应进行理化实验，其指标应符合现行国家或部颁技术标准。

(2) 管件、阀门使用前应按设计要求核对其规格材质、型号。

(3) 管子、管件、阀门在使用前应进行外观检查，外表面应无以下缺陷：

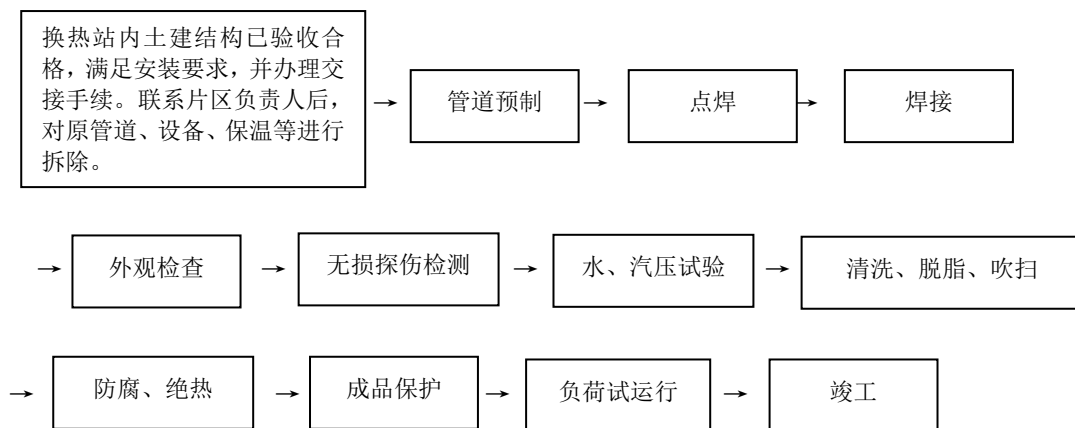
- a、无裂纹、缩孔、夹渣、折造、重皮等缺陷。
- b、不超过壁厚负偏差的锈蚀或凹陷。
- c、螺纹密封面良好，精度及光洁度应达到设计要求或制造标准。

2、管道安装

(1) 管道在安装前经检查、检验合格，并用水平仪测量出支架立柱标高线，在安装时以此为基准标高线，并查支架立柱垂直偏差和相对位置准确性。

(2) 管道安装前，首先应根据设计要求定出阀门、管件、补偿器的位置，再按管道的标高，根据管道距离和坡度大小，算出每根立柱支架的高度差。

(3) 将检验检查合格的管子，在施工现场用坡口机打出坡口，并清除管端、四周铁锈，用吊装工具吊装，吊装时要有有经验的吊装工指挥，吊装就位好，用临时支撑或用烘干的电焊条点焊，找平找正，并根据标高调整滑托，调整管子的坡度和平直度，以保证安装焊接合格。



3、管道焊接

焊接工艺应符合现行国家标准《现场设备、工业管道焊接工程施工规范》GB50236的相关规定，管材或板材应有制造厂的质量合格证及材料质量复验报告。实施焊接前应编写焊接工艺方案，并应包括管材、板材性能和焊接材料，焊接方法，坡口形

式及制作方法，焊接结构形式及外形尺寸，焊接接头的组对要求及允许偏差，焊接电流的选择，焊接质量保证措施，检验方法及合格标准。

(1) 参加焊接的电焊工必须有劳动部门考试合格，并具有与该焊接项类相同的焊接资格证书，有多年的焊接经验，并参加模拟试焊（工艺方法特点、规范参数和线能量、操作手法和焊接程序、焊接缺陷的产生原因和危害、预防方法和返修、焊接接头的性能及其影响因素，焊接应力和变形及其影响因素和防止方法）的焊工操作施焊。

(2) 壁厚相同的管子、管件组对时，应符合下列要求：

a、I、II 级焊缝不应超过壁厚的 10%，且不大于 1mm。

b、III、IV 级焊接缝不应超过壁厚的 20%，且不大于 2mm。

c、管子、管件组对的，检查坡口质量，坡口表面上不得有裂纹、夹层等缺陷。

d、焊条应进行烘干，烘干温度 220℃，保温 2 小时，使用时随取随用，用不到时装入厚温筒内以防受潮。

(3) 能在地面位置转动焊接尽量在地平面转焊接，采用水平固定焊接，组对时，管轴线必须对正，以免出现弯折，在距接口中心 200mm 处测量，允许偏差 1mm/m，全长允许偏差最大不超过 10mm。施焊程序：仰焊——立焊——平焊，此法能保证铁水和焊渣很好地分离，透度比较容易控制，它是沿垂直中心线将管子截面分成相等的两半，各进行仰、立、平三种位置的焊接。为了方便于仰焊及平焊接头，焊接到一半时，在仰焊位置的起焊点，平焊部位的终焊点都必须超过管子的半周（超过中心线约 5-10mm），为了使根部透度均匀，焊条在仰焊位置时，尽可能不作或少作横向摆动，而在立焊及平焊位置时，可作幅度不大的反半月形横向摆动，当焊至点焊焊缝接头处应减慢焊条前移速度，以熔穿接头处的根部间隙，使接头部分能充分熔透；当焊条至平焊部位时，必须填满深池后才熄弧，焊接要分三遍进行，第一遍和第二遍采用 3.2mmE4303 型焊条，最外层焊接采用 4mmE506 型焊条，要保持一定的焊高和宽余度，焊高+5、宽窄<4mm。清除焊渣外缝检查应无夹渣、气孔、裂纹、未熔合等缺陷。

焊接坡口应按照规定进行加工，当设计无规定时，坡口形式和尺寸应符合现行国家标准《现场设备、工业管道焊接工程施工规范》GB50236 和《城镇供热管网工程施工及验收规范》CJJ28-2014 的规定。

焊接质量检验应按下列次序进行：（1）对口质量检验（2）外观质量检验（3）无损探伤检验（4）强度和严密性试验。具体检验方法应符合现行国家标准《城镇供热管网工程施工及验收规范》CJJ28-2014 的规定。

4、阀门安装

阀门在安装前进行强度和严密性试验，强度试验压力为公称压力的 1.5 倍，保持压力 5 分钟，严密性试验压力为公称压力的 1.25 倍，保压 5 分钟。

经上试验不合格的必须解体检查，并重新打压试验，安装时要保持阀门的垂直度。

阀门吊装应平稳，不得用阀门手轮作为吊装的承重点，不得损坏阀门，已安装就位的阀门应防止重物撞击。安装前应清除阀口的封闭物及其他杂物。阀门的开关手轮应安装于便于操作的位置。阀门应按标注方向进行安装，高度便于操作，同一类型阀门安装高度相同。

阀门焊接完成降至环境温度后方可操作。当焊接球阀水平安装时应将阀门完全开启；当垂直管道安装，且焊接阀体下方焊缝时应将阀门关闭。焊接过程中应对阀体进行降温。

阀门安装完毕后应正常开启 2 次——3 次，并将阀门关闭。

电动调节阀的安装应符合下列规定：电动调节阀安装之前应将管道内的污物和焊渣清理干净；当电动调节阀安装在露天或高温场合时，应采取防水、降温措施；当电动调节阀安装在有震源的地方时，应采取防震措施；电动调节阀应按介质流向安装；电动调节阀宜水平或垂直安装，当倾斜安装时，应对阀体采取支承措施；电动调节阀安装好后应对阀门进行清洗。

5、安全阀安装

安全阀在安装前，应送有检测资质的单位按设计要求进行调校；安全阀应垂直

安装，并应在两个方向检查其垂直度，发现倾斜应予以校正；安全阀的开启压力和回座压力应符合设计规定值，安全阀最终调校后，在工作压力下不得泄露；安全阀调校合格后应对安全阀调整试验进行记录。

6、管道支吊架安装

管道支架、吊架的安装应在管道安装、检验前完成。管道支架、吊架的安装应符合下列规定：支架、吊架安装位置应正确，标高和坡度应符合设计要求，安装应平整，埋设应牢固；支架结构接触面应洁净、平整；固定支架卡板和支架结构接触面应贴实；活动支架的偏移方向、偏移量及导向性能应符合设计要求；弹簧支架、吊架安装高度应按设计要求进行调整，弹簧的临时固定件应在管道安装、试压、保温完毕后拆除；管道支架、吊架处不应有管道焊缝，导向支架、滑动支架和吊架不得有歪斜和卡涩现象；支架、吊架应按设计要求焊接，焊缝不得有漏焊、缺焊、咬边或裂纹等缺陷。当管道于固定支架卡板等焊接时，不得损伤管道母材。

7、换热站内管道高点需安装自动排气阀排气；站内地面应有坡度或采取措施保证管道和设备排出的水引向排水系统，排水系统应通畅，热工电气控制间地面应高出其他功能区地面 0.3 米。

二、站内供热设备安装

1、供热设备安装

(1) 供热设备基础的尺寸、位置应按设计施工基础混凝土的标号不得低于设计标号，设备安装应在基础混凝土达到设计强度的 70% 以后进行。基础中心坐标位置的允许偏差为 $\pm 20\text{mm}$ 。基础各不同平面的标高允许偏差为 $0\sim 20\text{mm}$ 。地脚螺栓孔中心位置的允许偏差为 $\pm 10\text{mm}$ 。孔深度的允许偏差为 $0\sim 20\text{mm}$ 。

(2) 地脚螺栓安装应符合下列要求：

a. 地脚螺栓的不铅锤度应小于 $10/1000$ ；

地脚螺栓底部铆固环钩的外缘与预留孔壁和孔底的距离不得小于 15mm ；螺杆上的油脂及污垢在安装前应清理干净；

b. 螺母与垫圈之间和垫圈与设备底座之间的接触均应良好；

- c. 拧紧螺母后，螺栓必须露出 2~5 个螺距；
- d. 灌注地脚螺栓用的细石混凝土（或水泥砂浆）应比基础混凝土的标号提高一级，灌浆处应清理干净并捣固密实；
- f. 拧紧地脚螺栓时，灌注的混凝土应达到设计强度的 75%。

(3) 设备开箱，应按下列项目进行检查并作出记录：

①箱号和箱数以及包装情况；②设备名称、型号和规格；③设备有无缺件，表面有无损坏和锈蚀；设备和易损备件、安装和检修专用工具以及设备所带的资料是否齐全。

(4) 热交换器安装，应按设计规定并符合下列要求：

- a. 板式换热器与墙壁的距离，设计无规定时，不得小于蛇形管的长度；
- b. 应按设计或产品说明书规定的坡度、坡向安装；
- c. 热交换器安装的允许偏差应符合《城镇供热管网工程施工及验收规范》CJJ28 的规定。

(5) 除污器应按设计或标准图组装，安装除污器应按热介质流动方向，进出口不得装反，除污器的排污口应朝向便于检修的位置。

2、泵和电机安装

(1) 泵的清洗和检查应符合下列要求：

a. 整体出厂的泵在除锈保证期内，其内部零件不易拆卸，只清洗外表。当超过防锈保证期或有明显缺陷需拆卸时，其拆卸、清洗和检查应符合设备文件的规定。

当无规定时，应符合下列要求：

- ① 拆下叶轮部件应清洗洁净，叶轮应无损伤；
- ② 冷却水管道应清洗洁净，并应保持畅通；
- ③ 管道泵和共轴式泵不宜拆卸；

b. 解体出厂的泵的清洗和检查应符合下列要求：

① 泵的主要零件、部件和附属设备、中分面和套装零件、部件的端面不得有擦伤和划痕；轴的表面不得有裂纹、压伤及其它缺陷。清洗洁净后应除去水分并应将

零件、部件和设备表面涂上润滑油并按装配的顺序分类放置；

② 泵壳垂直中分面不易拆卸和清洗。整体安装的泵，纵向安装水平偏差不应大于 0.10/1000，横向安装水平偏差不应大于 0.20/1000，并应在泵的进出口法兰面或其他水平面上进行测量；解体安装的泵纵向和横向安装水平偏差均不应大于 0.05/1000，并应在水平中分面、轴的外露部分、底部的水平加工面上进行测量。

(2) 泵机组的安装

a. 安装底座：将底座置于基础上，套上地角螺栓，调整底座的纵横中心位置与设计位置相一致。测定底座水平度：用精度为 0.05mm/m 的方形水平尺在底座的加工面上进行水平度的测量。底座安装时应用平垫铁片使其调成水平，并将地角螺栓拧紧后，用水泥砂浆将底座与基础之间的缝隙嵌填充实，再用混凝土将底座下的空间填满填实，以保证底座的稳定。

b. 安装水泵机组：水泵找正，在水泵外缘以纵横中心线位置立桩，并在空中拉相互角 90° 的中心线，并在两根线上各挂垂线，使水泵的中心和横向中心线的垂线相重合，使其进出口中心与纵向中心线重合。水泵找正允许误差：横向允许误差不大于 0.5mm，交叉误差不大于 0.1/1000。水泵找平，测量水泵标高：利用水泵安装附近的标志水准点的高程，用水准仪进行测量。安装标高的允许误差值：单机组不大于正负 10mm；多机组不大于正负 5mm。

c. 电机安装：由于水泵和电机是一个整体，所以检查其组合安装的重点在于连接件，以直尺靠近两者连轴节，与直尺的间隙完全没有为合格，若有间隙可用垫铁调整，进行找正时，中心找正，以水泵轴线为准。标高找正，以水泵底座为准，吸水管连接，要平整、垂直、密封。试运转时，应将管阀关闭，随泵启动运转再逐渐打开，并检查有无异样，电机升温、水泵运转，压力表的指针数值、接口处严密程度，泵试运转前的检查应符合下列要求：

- ① 驱动机的转向应与泵的转向相符；
- ② 应查明管道泵和共轴泵的转向；
- ③ 各固定连接部位应无松动；

④各润滑部位加注润滑剂的规格和数量应符合设备技术文件的规定；

⑤各指示仪表、安全保护装置及电控装置均应灵敏、准确、可靠；

⑥盘车应灵活、正常；

⑦泵启动前，泵的出入口阀门应处于下列开启位置。

入口阀门：全开。

出口阀门：离心泵全闭；其余泵全开（混流泵真空引水时，出口阀全闭）。

(3) 泵启动时应符合下列要求：

①离心泵应打开吸入管路阀门，关闭排出管路阀门；高温泵和低温泵应按设备技术文件的规定执行；

②泵的平衡盘冷却水管路应畅通；吸入管路应充满输送液体，应排净空气，不得在无液体情况下启动；

③泵启动后应快速通过喘振区；

④转速正常后应打开出口管路的阀门，出口管路阀门的开启不宜超过 3min，并将泵调节到设计工况，不得在性能曲线驼峰处运转。

(4) 泵试运转时应符合下列要求：

①各固定连接部分不应有松动；

②转子及各运转部件运转应正常，不得有异常响动和摩擦现象；

③附属系统的运转应正常；管道连接应牢固无渗漏；

④滑动轴承的温度不应大于 70 度；滚动轴承的温度不应大于 80 度；

⑤各润滑点的润滑油温度、密封液和冷却水的温度均应符合设备技术文件的规定；润滑油不得有渗漏和雾状喷油现象；

⑥泵的安全保护和电控装置及各仪表应灵敏、正确、可靠；

⑦机械密封的泄漏量不应大于 5ml/h，填料密封的泄漏不应大于下表规定，且温升应正常；

设计流量 (m ³ /h)	≤50	50~100	100~300	300~1000	>1000
泄漏量 (ml/min)	15	20	30	40	60

⑧泵在额定工况点连续试运转时间不应小于 2h；高速泵及特殊要求的泵试运转时间应符合设备技术文件的规定。

(5) 泵停止试运转后，应符合下列要求：

①离心泵应关闭泵的入口阀门，待泵冷却后应依次关闭附属系统的阀门；

②放净泵内积存的液体，防止锈蚀和冻裂。

③各部件都要在标准规范范围内。

3、热计量设备安装

热计量设备安装应严格遵守《城镇供热管网工程施工及验收规范》CJJ28-2014 的相关规定，安装前应校验和检定，安装前应符合现行国家标准《建筑节能工程施工质量验收规范》GB50411 的相关规定。热计量设备应在管道安装完成，且清洗完成后进行安装。热计量设备在现场搬运和安装过程中不得提拽，不得挤压表头和传感线，不得靠近高温热源。热计量设备应按产品说明书和设计要求进行安装，热计量设备标注的水流方向应与管道内热媒流动的方向一致，前后直管段距离需严格按照产品说明书和设计要求进行安装。现场安装的环境温度、湿度不应大于热计量设备的极限工作条件。热计量设备显示屏及附件的安装位置应便于观察、操作和维修。数据传输线安装应符合热计量设备的安装要求。温度传感器的安装方式和位置应符合产品使用说明书的要求，并宜采用测温球阀或套管等安装方式。

六、配电柜安装

1、基础安装

(1) 基础型钢安装

①调直型钢。将有弯的型钢调直，然后按图纸要求预制作、加工基础型钢架，并刷好防锈漆。

②按施工图纸所标位置，将预制好的基础型钢架放在预留铁件上，用水准仪或水平尺找平、找正。找平过程中用垫片的地方最多不能超过三片。然后，将基础型钢架、预埋铁件、垫片用电焊焊牢。最终基础型钢顶部宜高出抹平地面 10mm，手车柜基础型钢顶面与抹平地面相平（不铺胶垫时）。基础型钢安装允许偏差见下表。

基础型钢安装允许偏差

项次	项目	允许偏差 (mm)	
		1	不直度
2	水平度	每米 全长	1 5

③基础型钢与地线连接：基础型钢安装完毕后，将室外地线扁钢分别引入室内（与变压器安装地线配合）与基础型钢的两端焊牢，焊接面为扁钢宽度的二倍。然后将基础型钢刷两遍灰漆。

(2) 柜（盘）安装

①柜（盘）安装应按施工图纸的布置，按顺序将柜放在基础型钢上。单独柜（盘）只找柜面和侧面的垂直度。成列柜（盘）各台就位后，先找正两端的柜，再从柜下至上三分之二高的位置绷上小线，逐台找正，柜不标准以柜面为准。找正时采用 0.5mm 铁片进行调整，每处垫片最多不能超过三片。然后按柜固定螺孔尺寸，在基础型钢架上用手电钻钻孔。一般无要求时，低压柜钻 $\Phi 12.2$ 孔，高压柜钻 $\Phi 16.2$ 孔，分别用 M12、M16 镀锌螺丝固定。允许偏差见表。

项次	项目		允许偏差 (mm)
1	垂直度	每米	1.5
2	水平度	相邻两柜顶部	2
		成列柜顶部	5
3	不平度	相邻两柜面	1
		成列柜面	5
4	柜间缝隙		2

②柜（盘）就位，找正、找平后，除柜体与基础型钢固定。柜体与柜体、柜体与侧档板均用镀锌螺丝连接。

③柜（盘）接地：每台柜（盘）单独与基础型钢连接。每台柜从后面左下部的

基础型钢侧面上焊上鼻子，用 6mm×2 铜线与柜上的接地端子连接牢固。

(3) 柜（盘）二次小线连结

①按原理图逐台检查柜（盘）上的全部电器元件是否相符，其额定电压和控制、操作电源电压必须一致。

②控制线校线后，将每根芯线煨成圆圈，用镀锌螺丝、眼圈、弹簧垫连接在每个端子上。端子板每侧一般一个端子压一根线，最多不能超过两根，并且两根线间加眼圈。多股线应涮锡，不准有断股。

(4) 柜（盘）试验调整

①试验标准符合国家规范、当地供电部门的规定及产品技术资料要求。

②试验内容：高压柜框架、母线、避雷器、高压瓷瓶、电压互感器、电流互感器、高压开关等。

③调整内容：过流继电器调整，时间继电器、信号继电器调整以及机械连锁调整。

④二次控制小线调整及模拟试验

a. 将所有的接线端子螺丝再紧一次。

b. 绝缘摇测：用 500V 摇表在端子板处测试每条回路的电阻，电阻必须大于 0.5MΩ。

c. 二次小线回路如有晶体管，集成电路、电子元件时，该部位的检查不准使用摇表和试铃测试，使用万用表测试回路是否接通。

d. 接通临时的控制电源的操作电源；将柜（盘）内的控制、操作电源回路熔断器上端相线拆掉，接上临时电源。

e. 模拟试验：按图纸要求，分别模拟试验控制、连锁、操作、继电保护和信号动作，正确无误，灵敏可靠。

f. 拆除临时电源，将被拆除的电源线复位。

(5) 送电运行验收

1) 送电前的准备工作

①一般应由建设单位备齐试验合格的验电器、绝缘靴、绝缘手套、临时接地编织铜线、绝缘胶垫、粉沫灭火器等。②彻底清扫全部设备及变配电室、控制室的灰尘。用吸尘器清扫电器、仪表元件，另外，室内除送电需用的设备用具外，其它物品不得堆放。③检查母线上、设备上有无遗留下的工具、金属材料及其它物件。④试运行的组织工作、明确试运行指挥者，操作者和监护人。⑤安装作业全部完毕、质量检查部门检查全部合格。⑥试验项目全部合格，并有试验报告单。⑦继电保护动作灵敏可靠，控制、连锁、信号等动作准确无误。

2) 送电

①相关部门检查合格后，将电源送进室内，经过验电、校相无误。②由安装单位合进线柜开关，检查 PT 柜上电压表三相是否电压正常。③合变压器柜开关，检查变压器是否有电。④合低压柜进线开关，查看电压表三相是否电压正常。⑤按上述 2~4 项，送其它柜的电。⑥在低压联络柜内，在开关的上下侧（开关未合状态）进行同相校核。用电压表或万用表电压档 500 伏，用表的两个测针，分别接触两路的同相，此时电压表无读数，表示两路电同一相。用同样方法，检查其它两相。⑦验收。送电空载运行 24 小时，无异常现象、办理验收手续，交建设单位使用。同时提交变更洽商记录、产品合格证、说明书、试验报告。

2、设备电缆敷设

(1) 电缆管的加工及敷设

①电缆管不应有穿孔、裂纹和显著凹凸不平，内壁应光滑；金属电缆管不应有严重锈蚀。硬质塑料管不得用在温度过高或过低的场所。在易受机械损伤的地方和在受力较大处埋设时，应采用足够强度的管材。

②每根电缆管的弯头不应超过 3 个，直角弯不应超过 2 个。

③电缆明敷时应符合下列要求：

a. 电缆管应安装牢固：电缆管支持点间的距离，当设计无规定时，不宜超过 3 米。

b. 当塑料管的直线长度超过 30m 时，宜加装伸缩节。

④金属管的连接应固定，密封应良好，两管口应对准。套接的短套管或带螺纹的管接头的长度，不应小于电缆管外径的 20 倍。金属电缆管不宜直接对焊。

⑤引至设备的电缆管管口位置，应便于与设备连接并不妨碍设备拆装和进出。并列敷设的电缆管管口应排列整齐。

⑥利用电缆的保护钢管做接地线时，应先焊好接地线；有螺纹的管接头处，应用跳线焊接，再敷设电缆。

⑦电缆管的敷设应符合下列要求：

- a. 电缆管的埋设深度不应小于 0.7m；在人行道下面敷设时，不应小于 0.5m。
- b. 电缆管应有不小于 0.1% 的排水坡度。
- c. 电缆管连接时，管孔应对准，接缝应严密，不得有地下水和泥浆渗入。

(2) 电缆的敷设

1) 电缆型号、电压、规格应符合设计要求。

①电缆型号、电压、规格应符合设计要求。②电缆外观应无损伤、绝缘良好。③敷设前应按设计和实际路径计算每根电缆的长度，合理安排每盘电缆，减少电缆接头。④在带电敷设区内敷设电缆，应有可靠的安全措施。⑤电缆放线架应放置稳妥，钢轴的强度和长度应与电缆盘重量和宽度相适合。

2) 三相四线制系统中应用四芯电力电缆，不应采用三芯电缆另加一根单芯电缆或以导线、电缆金属护套作中性线。

3) 并联使用的电力电缆其长度、型号、规格宜相同。

4) 电力电缆在终端头与接头附近宜留有备用长度。

5) 电缆各支持点间的距离应符合设计规定。当设计无规定时，不应大于下表。

电缆种类		敷设方式	
		水平	垂直
电力 电缆	全塑性	400	1000
	除全塑性外的中低压电缆	800	1500
	35KV 及以上的高压电缆	1500	2000
控制电缆		800	1000

6) 电缆的最小弯曲半径应符合下表。

电缆形式		多芯	单芯
控制电缆		10D	—
橡皮绝缘电力电缆	—	10D	
	—	15D	
	—	20D	
聚氯乙烯绝缘电力电缆		10D	
交联聚乙烯绝缘电力电缆		15D	20D
油浸纸绝缘电力电缆	铅包	30D	
绝缘电力电缆	铅包	有铠甲	20D
		无铠甲	15D
自容式充油（铅包）电缆		—	20D

注：表中 D 为电缆外径。

7) 敷设时，电缆应从盘的上端引出，不应使电缆在支架上及地面摩擦拖拉。电缆上部不得有铠装压扁、电缆绞拧、护层折裂等未消除的机械损伤。

8) 敷设电缆时，电缆允许敷设最低温度，在敷设前 24h 内的平均温度以及敷设现场的温度不应低于下表的规定。

电缆类型	电缆结构	允许敷设最低温度
油浸纸绝缘电力电缆	充油电缆	- 10
	其他油纸电缆	0
橡皮绝缘电力电缆	橡皮或聚氯乙烯护套	- 15
	裸铅套	- 20
	铅护套钢带铠装	- 7
塑料绝缘电力电缆	—	0
控制电缆	耐寒护套	- 20
	橡皮绝缘聚氯乙烯护套	- 15
	聚氯乙烯绝缘聚氯乙烯护套	- 10

9) 电缆敷设时应排列整齐，不宜交叉，加以固定，并及时装设标志牌。

10) 电缆的固定，应符合下列要求：

① 垂直敷设或超过 45° 倾斜敷设的电缆在每个支架上；桥架上每隔 2m 处；② 水平敷设的电缆，在电缆首末两端及转弯、电缆接头的两端处；当对电缆间距有要求时，每隔 5~10m 处；

11) 电缆排列，应符合下列要求：

① 电力电缆和控制电缆不应配置在同一层支架上。② 高低压电缆、强电、弱电控制电缆应按顺序分层排放，一般情况宜由下而上。

12) 并列敷设的电力电缆，其相互间的净距应符合设计要求。

13) 电缆在支架上的敷设应符合下列要求：

① 控制电缆在普通支架上，不宜超过 1 层；桥架上不宜超过 3 层。

② 交流三芯电力电缆，在普通支吊架上不宜超过 1 层；桥架上不宜超过 2 层。

③ 交流单芯电缆，应布置在同侧支架上。当按紧贴的正三角形排列时，应每隔 1m 用绷带扎牢。

(3) 导管内电缆的敷设

在下列地点，电缆应有一定机械强度的保护管或加装保护罩：

1) 电缆进入建筑物、隧道、穿过楼板及墙壁处。

2) 其他可能受到机械损伤的地方。保护管埋入非混凝土地面的深度不应小于 100mm；伸入建筑物散水坡的长度不应小于 250mm。保护罩根部不应高出地面。

3) 从沟道引至电杆、设备、墙外表面或屋内行人容易接近外，距地面高度 2m 以下的一段。

4) 电缆排管在敷设电缆前，应进行疏通，清除杂物。

5) 穿入管中电缆的数量应符合设计要求；交流单芯电缆不得单独穿入钢管内。

(4) 直埋电缆的敷设

1) 电缆埋设深度应符合下列要求：

① 电缆表面距地面的距离不应小于 1.7m。穿越农田时不应小于 1m。在引入建筑

物、与地下建筑物交叉及绕过地下建筑物处，可浅埋，但应采取保护措施。②电缆应埋设在防冻层以下，当受条件限制时，应采取防止电缆受到损坏的措施。

2) 直埋电缆的上、下部应铺以不小于 100mm 厚的软土或砂层，并加盖保护板，其覆盖宽度应超过电缆两侧各 50mm，保护板可采用混凝土盖板或砖块。软土和砂子中不得有石块或其他硬质杂物。

3) 直埋电缆在直线段每隔 50~100m 处，电缆接头处、转弯处、进入建筑物等处，应设置明显的方位标志或标桩。

4) 直埋电缆回填土前，应经隐蔽工程验收合格。回填土应分层夯实。

(5) 电缆头的制做

1) 制做电缆终端和接头前，应熟悉安装工艺资料，做好检查，并符合下列要求：

① 电缆绝缘状况良好，无受潮；塑料电缆内不得进水；充油电缆施工前应对电缆本体、压力箱、电缆油桶及纸卷筒逐个取油样，做电气性能实验，并应符合标准。

② 附件规格应与电缆一致；零部件应齐全无损伤；绝缘材料不得受潮；密封材料不得失效。

③ 施工用具齐全，便于操作，状况清洁，消耗材料齐备。清洁塑料绝缘表面的溶剂宜遵循工艺导则准备。

2) 接地线

电缆接地线应采用铜绞线或镀锡编织线，其截面面积不应小于下表规定 110KV 以上电缆的截面面积应符合设计规定。

电缆截面 (mm ²)	接地截面 (mm ²)
120 及以下	16
150 及以下	25

3、电缆终端与电气装置的连接,应符合现行国家标准《电气装置安装工程母线装置施工及验收规范》的有关规定。制作要求：

①制作电缆终端头与接头，从剥切电缆开始应连续操作直至完成，缩短绝缘暴露时间。剥切电缆时不应损伤线芯和保留的绝缘层。

②电缆终端头和接头应采取加强绝缘、密封防潮、机械保护措施。

③电缆终端头上应有明显的相色标志，且应与系统的相位一致。

④控制电缆终端头可采用一般包扎，接头应有防潮措施。

七、管道防腐

换热站内管道、管件、支架应刷两遍樟丹漆做防腐处理。涂料涂刷前应对钢材表面进行处理，并应符合设计要求和现行国家标准《涂覆涂料前钢材表面处理 表面清洁度的目视评定》GB/T8923 的相关规定。现场涂刷过程中应防止漆膜被污染和受损坏。当多层涂刷时，第一遍漆膜未干前不得涂刷第二遍漆。全部涂层完成后，漆膜未干燥固化前，不得进行下道工序施工。对已完成防腐的管道、管路附件、设备和支架等，在漆膜干燥过程中应防止冻结、撞击、振动和湿度剧烈变化，且不得进行施焊、气割等作业。

八、管道保温

换热站内设备及管道采用橡塑保温，保温厚度参见图集《管道与设备绝热》(08R418-1)。管道、管路附件、设备的保温应在压力试验、防腐验收合格后进行。

九、水压试验及管道的清洗

管道总体压力试验应在管道安装完毕，试验压力为 1.5 倍的设计压力，即 1.5MPa，管道清洗应连续进行，采用平均流速不小于 1m/s 的清洁水进行冲洗，排水时，管内不得形成负压，清洗次数至排水合格为止。

十、试运行

试运行应在单位工程验收合格、热源具备供热条件后进行。热力站试运行应严格遵守《城镇供热管网工程施工及验收规范》CJJ28-2014 及其他相关规范规程。

十一、管道材质要求

DN200 以上管道采用螺旋钢管，DN200 以下管道采用加厚焊接钢管，材质为 Q235B；弯头采用 1.6MPa、1.5D、90° 无缝热压弯头。

十二、验收要求

站房工程的验收应严格遵守《城镇供热系统安全运行技术规程》；《城镇供热

管网工程施工及验收规范》；《现场设施、工业管道焊接工程施工规范》及其它相关规范规程。

十三、安全文明施工技术要求

1、吊装安全防护措施

(1) 吊装前制定完善的吊装施工方案，明确吊装作业各主要环节的安全措施。

(2) 吊装前对全体作业人员进行安全技术交底。

(3) 起重臂下严禁站人。

(4) 吊装前，对吊装设备、索具、夹具等进行仔细检查，使其保持良好作业状态。

(5) 吊装人员必须佩戴安全帽，高处作业必须系安全带、穿防滑鞋。

2、运管、设备时，必须绑扎牢固，以防止管子脱落伤人。

3、焊接地点严禁堆放易燃易爆物品。电焊应作保护措施，并有漏电保护器。现场操作工人应具备电焊手套、绝缘胶鞋、口罩、工作服、防护眼镜等等防护用品。

4、高空作业系好安全带。

5、试压中，严禁使用失灵或不准确的压力表。试压过程中发现异常应立即停止试压，紧急情况下应打开泄压阀门放水泄压。

6、冲洗水的排放管，接至可靠地排水井或排水沟，保证排泄畅通和安全。不得肆意乱排放。

7、一切油漆、易燃、易爆材料，必须存放在专用库房内，库房内不允许住人。施工现场及库房应通风良好，严禁烟火。

8、油漆操作应戴口罩，并在操作区内保持空气新鲜和流通，以防止中毒现象发生。

9、沾染油漆的棉纱、破布、等废物应收集并及时处理，防止火灾发生。

10、胶粘剂、稀释剂和溶剂等使用后，应及时封闭存放，废料应及时清除避免污染环境。

11、合理下料应做到长料不短用，加强回收利用，使旧料、短料得到充分利用。

12、注意安排工序及工作时间，噪音较大的施工应尽量在白天完成且采取降低噪音的措施。

13、管道试压、冲洗水不得随意排放，可沉淀后排入市政污水管网或浇花、洒路、冲洗厕所等，做到节约用水。

14、施工作业面保持整洁，严禁将建筑垃圾随意抛弃，做到工完场清（每天）；材料堆放整齐并进行相应的隔离；施工用电必须由专门的电工操作，施工用电必须按规定计量。

15、工程验收后，甲供材料及时退库，乙方领用材料若超过定额消耗给定部分，应按甲方采购价格，从结算中扣除。

十四、其他要求

1、要求施工时必须重新测量定位并做好记录，如发现与设计有不符处，请及时通知设计者。

2、站房内施工应尽量考虑对热膨胀的补偿性，进出站房管道需设套管，站房内设备布置需满足后期使用、维修的距离要求。

3、其他未尽事宜按照国家有关规范执行。

无线室温采集系统技术规格及要求（开关型）

一、设备技术规格要求

1. 室温采集装置：安装在热用户室内，内置温度传感，采集热用户室内温度，并通过内置数据远传通讯卡将采集温度主动上传至软件系统平台。
2. 采用 NB-IoT 物联网通信技术，产品安装之前应检验实施区域的 NB 信号质量，确保 NB 信号无缝隙覆盖。
3. 室温测量精度不低于 $\pm 0.2^{\circ}\text{C}$ ，显示分辨率 0.1°C ，并出具精度检测报告。
4. 安全性能要求：需通过安全性认证，外壳要采用防火阻燃材料设计制作，防火等级要满足国标要求，提供第三方权威机构检测报告。
5. 产品应采取措施，消除开关负载对温度测量的影响。
6. 开关型要求：
 - (1) 室温采集装置采用标准 86 盒嵌入墙内安装，直接替代热用户现有灯具开关，满足热用户现有的使用要求，安装后不影响用户原有照明功能。
 - (2) 具备灯具的控制功能，支持一开、二开、三开和四开按键，可实现单路、双路控制方式，且兼容单控、双控两种连接方式；
 - (3) 具备可适应灯具负载功率范围 10W-300W，不允许采用任何形式的静态取电方式供电，以避免造成用户灯具烧毁或者闪烁现象。
7. 具备断电续传功能，每小时采集一次，续传时间不低于 1 个月。
8. 额定工作电压：220VAC，电源为市电供电。
9. 具备显示方式：LCD，应具备显示温度、故障提示等，显示屏避免长亮。
10. 具备测量范围： $0\sim 50^{\circ}\text{C}$ ；。
11. 上传周期：1 分钟到 240 小时可调。每次周期上传数据时，一次性将本周期内的存储数据逐条上传至服务器。
12. 厂家负责安装、调试等至上位平台。
13. 质保期 3 年。
14. 包括至少 7 年的通讯服务费，投标人应保障数据通讯长期服务可靠性。

二、软件系统技术规格要求

1. 软件系统主体应采用 B/S 架构，并移动端访问功能，满足用户数据查询需要。
2. 软件系统应支持公有云或私有云部署方式。
3. 软件系统应采用通用型数据库，方便数据对接，可提供对接接口，提供完整的数据库字典。
4. 软件系统支持设备采集实时数据展示，以及过往历史数据的追溯查询。
5. 软件系统应具备通过图表形式展示设备采集数据历史曲线。
6. 软件系统应支持对设备进行远程自动校时功能，保持设备时间与服务器时间统一。
7. 软件系统应可以对设备采集上报周期进行远程设置。
8. 软件系统应支持设备基础信息的快捷录入功能，并与其它通讯类型设备显著区分。
9. 软件系统应支持对通讯异常、温度超限、短期温度骤变、测温值长期无变化、单户温度偏离等异常情况进行报警提醒。
10. 支持数据处理、数据分析等功能，从而实现对供热效果的评价。
11. 软件系统可支持三级管理结构，不同层级的用户角色具有不同权限，可操作功能模块以及查看数据均受权限约束。
12. 中标单位免费提供上位平台，须提供完全开放的数据通讯协议（数据解析协议），并按照采购方的要求，配合完成数据通讯协议的解析验证，确保数据传输正常。

第八章 投标文件格式

1. 本章投标文件格式仅提供了投标人在制作投标文件时，部分需要上传 word 或 pdf 文件的参考格式，其他相关内容由系统自动生成。

2. ztbml 格式投标文件制作完成后，投标人点击系统工具条上方的红色签章按钮进行电子签章，系系统会自动将所有分项上传的投标内容合并为一个完整版的 pdf 文档，再按照招标文件要求在指定位置上依次加盖电子签章（如投标函、投标函附录、法定代表人身份证明、授权委托书、承诺书等按照招标文件要求在指定位置上依次加盖电子签章；技术标无需电子签章）。

注：需补充的定标因素证明材料详见第二章总则部分 7.1.2。

投标函附录

项目名称：2026年高新区供热基础设施智慧化升级改造工程

序号	条款名称	约定内容	备注
1	投标报价	人民币：大写_____小写_____	
2	项目经理	姓名：_____	
3	工期	_____	
4	质量标准		
5	不存在禁止投标的情形承诺	我单位（存在/不存在）第二章“投标人须知”第 1.4.3、1.4.4 项规定的任何一种情形	
6	投标有效期	_____天	

投标人：_____（加盖电子公章）

法定代表人：_____（加盖电子法人章）

_____年_____月_____日

投标人信用承诺书

为营造公平竞争、规范有序的市场环境，树立诚信守法经营形象。本单位郑重承诺：

一、我方在此声明，本次招标投标活动中申报的所有资料都是真实、准确完整的，如发现提供虚假资料，或与事实不符而导致投标无效，甚至造成任何法律和经济责任，完全由我方负责。

二、我方在本次投标活动中绝无资质挂靠、串标、围标情形，若经贵方查出，立即取消我方投标资格并承担相应的法律责任。

三、我方在以往的招标投标活动中，无重大违法、违规、行贿犯罪的不良记录；或虽有不良记录，但已超过处理期限。

四、我方一旦中标，将按规定及时与招标人签订合同，严格按照投标文件中所承诺的报价、质量、工期、投标方案、项目经理等内容组织实施。

五、自觉接受社会各界的监督，依法接受有关行政机关的事中事后监管和执法检查，并如实提供有关情况和材料。

六、严格遵守国家法律、法规、规章和相关政策规定，积极参与社会信用体系建设，倡树以信笃行，以诚兴业的传统美德，争当信用市民，争创信用企业。

七、我方承诺近三年内我方（含法定代表人、拟派项目经理）无行贿犯罪记录。如有不实，愿意承担一切后果。

八、我方拟派本工程项目经理，现阶段没有担任其他在建、排名第一的中标候选人或中标工程项目的项目经理（项目负责人）。

九、本《信用承诺书》同意向社会公开。

承诺单位：

（盖章）

年 月 日

投标人廉洁守信承诺书

本单位决定参加_____项目投标。为有效遏制不公平竞争和违规违纪问题的发生，确保招标工作的公平、公正、公开，我们保证严格遵守《中华人民共和国招标投标法》及有关廉洁要求，特向贵公司承诺如下事项：

1. 自觉遵守国家法律法规及有关廉政建设制度。
2. 主动了解威海热电集团公司招投标纪律，积极配合威海热电集团有限公司执行招投标廉政建设的有关规定。
3. 严格按照招标文件规定的方式进行投标，不借用其他单位资质，不隐瞒本单位投标资质的真实情况，投标资质符合规定。
4. 不提供其他虚假材料，或以其他方式弄虚作假骗取中标。
5. 不使用不正当手段妨碍、排挤其它投标单位或串通投标。
6. 中标后不将项目转包，或违法分包。
7. 不得以任何方式向招标单位任何人员赠送礼品、礼金及有价证券；不宴请或邀请招标单位任何人员参加高档娱乐消费、旅游、考察、参观等活动；不得以任何形式报销招标单位任何人员以及亲友的各种票据及费用；不进行可能影响招投标公平、公正的任何活动。
8. 不向招标单位及个人支付好处费、介绍费。
9. 一旦发现相关人员在招标过程中有索要财物等不廉洁行为，坚决予以抵制，并及时向威海热电集团公司纪检监察机构举报。（受理举报邮箱：whrdjw@163.com，举报电话：0631-5196093）
10. 自觉接受有关部门监督，积极配合招标单位加强廉洁从业宣传，加强对投标人员的廉洁教育。

上述承诺如有违反，愿接受取消投标资格及其它任何形式的处理；构成违纪违法的，由相关部门依纪依法作出处理。

承诺单位（盖电子公章）：

法定代表人（盖电子法人章）：

承诺日期：年月日

法定代表人身份证明

投 标 人：_____

单位性质：_____

地 址：_____

成立时间：_____年_____月_____日

经营期限：_____

姓 名：_____性 别：_____

年 龄：_____职 务：_____

系_____（投标人名称）的法定代表人。

特此证明。

附：法定代表人身份证双面扫描件。

投标人：_____（加盖电子公章）

_____年_____月_____日

授权委托书

本人_____（姓名）系_____（投标人名称）的法定代表人，现委托_____（姓名）为我方代理人。代理人根据授权，以我方名义签署、澄清、说明、补正、递交、撤回、修改_____（项目名称）施工招标文件，其法律后果由我方承担。

委托期限：_____。

代理人无转委托权。

附：委托代理人及法定代表人身份证双面扫描件，以及委托代理人社会保险证明扫描件。

（若法定代表人参加开标会议，则无需提供授权委托书。）

投标人：_____（加盖电子公章）

法定代表人：_____（加盖电子法人章）

_____年_____月_____日

评分办法补充说明

一、技术标（暗标）施工组织设计

备注：评委在充分了解招标文件要求和投标文件情况下进行详细评审，分别酌情打分，内容不全酌情扣分，缺项条不得分，并详细注明得分。

技术标打分计算方法为：评委对每一个有效投标文件打分，去掉一个最高分后的平均得分为最终得分。

二、商务标补充附件需满足以下要求

1、工程量清单报价时，投标文件编制工具可通过计价软件格式清单导出全套表格，若招标文件还要求其他附表，则需将附表制作完成后转换为 word 或 pdf 格式文件，上传至商务标的“补充附件”一项中。

2、投标报价文件封面须经有资格的工程造价专业人员签字并加盖执业专用章的，制作完成后转换为 pdf，上传至商务标的“补充附件”一项中，否则否决其投标。

附录 1

威海市建设工程电子交易系统评分办法模板 评分办法

条款		评审标准	分值	专家打分一致性验证	明标/暗标
资格审查	响应性评审	<p>上传 word 或 pdf 格式的文档，内容为招标投标邀请书和按投标文件格式上传“投标函附录”扫描件。</p> <p>1、投标邀请书：威海市建设工程电子交易系统接受邀请截图；</p> <p>2、质量标准：国家验收规范合格标准；</p> <p>3、工期：150 天；</p> <p>4、投标有效期：90 天；</p> <p>5、禁止投标的情形：不存在第二章*投标人须知*第 1.4.3、1.4.4 项规定的任何一种情形。</p>	合格制	主观	明标
	法定代表人身份证明或授权委托书	<p>上传 word 或 pdf 格式的文档，内容为：</p> <p>1、若法定代表人参加投标，内容为法定代表人身份证明（按投标文件格式提供）及身份证双面扫描件；</p> <p>2、若授权代表参加投标，内容为法定代表人身份证明（参考投标文件格式提供）、授权委托书（参考投标文件格式提供）、法定代表人身份证双面扫描件、授权委托代理人身份证双面扫描件、授权委托代理人社保证明。</p> <p>社保证明指近三个月内任意一个月的社会保险证明。若为退休人员可提供退休及返聘证明材料。</p>	合格制	主观	明标
	保证金	<p>上传 word 或 pdf 格式的文档。</p> <p>投标保证金金额：人民币壹拾万元整。</p>	合格制	主观	明标

		<p>投标保证金缴纳具体要求详见第二章投标人须知前附表3.4.1</p> <p>1、如采用电汇、网上银行转账形式 投标文件中需附：企业银行基本账户开户证明（如开户许可证或银行开户证明等）及基本账户汇款证明扫描件。</p> <p>2、如采用银行保函形式，投标文件中需附企业银行基本账户开户证明（如开户许可证或银行开户证明等）及银行保函彩色扫描件。</p> <p>3、如选择保险保函形式 投标文件中需附：1）保险费汇款证明及有效发票；2）企业银行基本户开户证明（如开户许可证或银行开户证明等）；3）有效保函；4）保险机构在中国银行保险监督管理委员会或中国银行保险监督管理委员会批准或备案的证明；5）保险机构出具工程项目所在地设区市市域内设立的服务机构营业执照。</p> <p>4、若采用电子保函形式提交投标保证的，需要通过威海市建设工程电子化交易投标保函第三方服务平台自主选择电子投标保函参与投标。投标文件只须附电子保函保单或保函凭证即可，基本账户等信息由代理机构开标现场进行保函验真。 未按要求提交投标保证金，否决其投标。</p>			
	失信情况查询	<p>上传 word 或 pdf 格式的文档，内容为：</p> <p>（1）投标人、法定代表人、委托代理人及拟委任的项目经理不得为失信被执行人（查询网址：https://zxgk.court.gov.cn/shixin/，查询省份为全部）；投标文件需附通过网站查询信息记录网页截图。</p> <p>（2）投标人近一年在“信用中国”或“信</p>	合格制	主观	明标

		用中国（山东）”无严重失信记录，附信用中国（ https://www.creditchina.gov.cn ）或信用中国（山东）（ https://credit.shandong.gov.cn ）查询的信用报告。查询日期不得早于获取招标文件开始时间。			
	投标人信用承诺书	上传word或pdf格式的文档按招标文件格式提供。	合格制	主观	明标
	投标人廉洁守信承诺书	上传word或pdf格式的文档按招标文件格式提供。	合格制	主观	明标
	资格预审更新资料	上传word或pdf格式的文档，投标人在编制投标文件时，发生可能影响其投标资格的新情况的，应更新或补充其在申请资格预审时提供的资料（如有）	合格制	主观	明标
技术标(汇总规则:当专家人数大于等于0位,并且小于等于1位,取去掉0个最高分,去掉0个最低分后的算术平均值;当专家人数大于等	施工总平面图布置设计合理	对工程整体有深刻认识,表述清晰完整,施工段划分、临时设施、临时道路、施工总平面图布置设计合理。	1.50	主观	暗标
	施工方案和技术措施合理,对关键工序有针对性等	施工方案和技术措施合理,对关键工序和关键部位施工具有针对性,措施得力、经济、安全、可行。	1.50	主观	暗标
	针对本工程的通病治理措施	有完整的质量保证措施,先进可行,有针对本工程的通病治理措施。	1.50	主观	暗标

于 2 位, 并且小于等于 4 位, 取去掉 1 个最高分、去掉 0 个最低分后的术平均值; 当专家人数大于等于 5 位, 并且小于等于 ∞ 位, 取去掉 1 个最高分、去掉 1 个最低分后的算术平均值;)	安全文明措施和应急救援预案	针对项目实际情况有完整的安全文明措施和应急救援预案, 且措施齐全, 预案可行。	1.50	主观	暗标
	环境、地下管网、地上设施保护, 冬季、雨季施工方案	环境保护措施安全得力, 减少噪音、降低环境污染、扬尘治理措施、地下管线及其他地上地下设施的保护加固措施等, 冬季、雨季施工方案; 建筑垃圾减量化目标及措施。	1.50	主观	暗标
	项目协调措施	工程所在社区、物业等相关单位的协调配合措施方案。	1.50	主观	暗标
	施工进度计划和进度措施	施工进度计划和进度措施(包括以横道图或标明关键线路的网络进度计划、保障进度计划需要的主要施工机械设备、劳动力需求计划及保证措施、材料设备进场计划及其他保证措施等)。	1.50	主观	暗标
	资源配备计划	资源配备计划。投入的劳动力、机械设备等计划合理, 与进度计划呼应, 满足施工需求。	1.50	主观	暗标
	项目管理机构人员配备齐全	项目管理机构人员配备齐全合理(采用暗标方式, 不得涉及人员姓名、公司名称等暴露投标人身份的内容)。	1.50	主观	暗标
	成品保护、工程保修制度等	成品保护、工程保修制度、总包和分包配合、与发包、分包、监理、设计的配合等。	1.50	主观	暗标
资信标	企业信用	上传 word 或 pdf 格式的文档。 投标人近一年内(查询日期不得早于获取	5.00	客观	明标

		<p>招标文件开始时间)，在招标投标相关领域或工程质量相关领域或工程安全相关领域无行政处罚记录的得基本分 5 分，若在上述领域有行政处罚记录的，在基本分 5 分的基础上，每有一条记录扣 0.2 分，最低得 0 分。</p> <p>附通过信用中国（查询网址：https://www.creditchina.gov.cn）或信用中国（山东）（https://credit.shandong.gov.cn）查询的信用报告。</p>			
	项目管理机构	<p>通过系统选择项目班子成员。</p> <p>项目管理机构人员组成至少为项目经理 1 人、技术负责人 1 人、施工员 1 人、质检（量）员 1 人、机械员 1 人、专职安全员 2 人。人员不得兼任。人员配备齐全、分工明确。</p> <p>投标文件中项目管理班子配备符合招标文件要求，且与资格审查人员一致，得 5.0 分，否则否决投标。</p> <p>投入本工程项目管理机构情况表（资格预审申请文件带水印码版）上传至商务标补充附件中，否则否决投标。</p>	5.00	客观	明标
商务标	投标报价	<p>基准价计算方式：综合平均法。</p> <p>评标基准价 $C = \text{投标价算术平均值 } A \times \text{下浮系数 } K1 \times \text{权重比例 } Q1 + \text{招标控制价 } B \times \text{下浮系数 } K2 \times \text{权重比例 } Q2$。</p> <p>投标价算术平均值 A 计算过程：（n 为有效投标人个数）</p> <p>当 $n \leq 6$ 时，A=所有有效标书报价的算术平均值</p> <p>当 $6 < n \leq 9$ 时，A=所有有效标书报价中去</p>	60.00	客观	明标

		<p>掉 1 个最高价、1 个最低价后的算术平均值</p> <p>当 $n > 9$ 时, A=所有有效标书报价中去掉 2 个最高价、2 个最低价后的算术平均值</p> <p>B: 招标控制价。</p> <p>K1: 95.8%, 96.1%, 96.4%, 96.7%, 97%</p> <p>K2: 95%。</p> <p>Q: 权重比例 $Q1+Q2=100\%$, $Q1、Q2$ 取值均应 $\geq 30\%$。</p> <p>Q1: 65%、66%、67%、68%、69%、70%。</p> <p>以评标基准值为基准, 投标报价与基准进行比较, 相同得满分</p> <p>每高于基准价 1%, 扣减 1 分, 扣完为止。</p> <p>每低于基准价 1%, 扣减 0.5 分, 扣完为止。</p> <p>偏离不足 1%时, 按照插入法计算得分, 分数保留两位小数。</p>			
	措施费项目报价	<p>基准价计算方式: 平均法</p> <p>评标基准价为各投标报价中相应措施费项目报价金额的算术平均值。</p> <p>算术平均值计算过程: (n 为有效投标人个数)</p> <p>当 $n \leq 4$ 时, A=所有有效标书报价的算术平均值。</p> <p>当 $n > 4$ 时, A=所有有效标书报价中去掉 1 个最高价、1 个最低价后的算术平均值。</p> <p>以评标基准值为基准, 投标报价与基准进行比较, 相同得满分;</p> <p>每高于基准价 1%, 扣减 0.3 分, 扣完为止;</p> <p>每低于基准价 1%, 扣减 0.3 分, 扣完为止。</p> <p>偏离不足 1%时, 按照插入法计算得分, 分数保留两位小数</p>	3.00	客观	明标
	分部分项	<p>基准价计算方式: 平均法</p> <p>评标基准价为各投标报价中相应分部分项综合单价金额的算术平均值。</p>	12.00	客观	明标

	<p>算术平均值计算过程：（n 为有效投标人个数）</p> <p>当 $n \leq 4$ 时，A=所有有效标书报价的算术平均值。</p> <p>当 $n > 4$ 时，A=所有有效标书报价中去掉 1 个最高价、1 个最低价后的算术平均值。</p> <p>清单全部参与评审</p> <p>清单基本分数计算方式：总分值/清单项目个数</p> <p>清单单项得分规则：以基准价为基础，清单单（合）价每高 1%减 $1/N$，减完为止。每低 1%减 $0.5/N$，减完为止。</p> <p>总得分=参与评审的每项清单得分之和。</p>			
--	--	--	--	--